


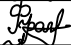
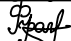
Общество с ограниченной ответственностью "ЭнергоКом"

Заказчик: Филиал ПАО "РусГидро" - "Волжская ГЭС"

"Разработка рабочей документации на модернизацию релейной защиты и автоматики ОРУ-220 кВ, регистратора аварийных событий Волжской ГЭС (РАС ОРУ-220 кВ) и системы мониторинга переходных режимов ОРУ-220 кВ, поставка оборудования, шеф-монтаж и шеф-наладка"

Волжская ГЭС. ОРУ-220 кВ. Схемы корректировки существующих цепей РЗА. Полные схемы

ЭТЛ-13622-РЗ.12

Изм.	№ док.	Подп.	Дата
2	13/23		09.23
3	18/23		10.23
4	38/24		09.24

Взам. инв. №	
Подп. и дата	
Инв. № подл.	

Екатеринбург, 2023 г.

Общество с ограниченной ответственностью "ЭнергоКом"

Заказчик: Филиал ПАО "РусГидро" - "Волжская ГЭС"

"Разработка рабочей документации на модернизацию релейной защиты и автоматики ОРУ-220 кВ, регистратора аварийных событий Волжской ГЭС (РАС ОРУ-220 кВ) и системы мониторинга переходных режимов ОРУ-220 кВ, поставка оборудования, шеф-монтаж и шеф-наладка"



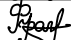
Волжская ГЭС. ОРУ-220 кВ. Схемы корректировки существующих цепей РЗА. Полные схемы

ЭТЛ-13622-РЗ.12

Директор ООО "ЭнергоКом":



Г.А. Дремов

Изм.	№ док.	Подп.	Дата
2	13/23		09.23
3	18/23		10.23
4	38/24		09.24

Взам. инв. №	
Подп. и дата	
Инв. № подл.	

Екатеринбург, 2023 г.



ЭНТЕЛ

**Общество с ограниченной ответственностью
«ЭНТЕЛ»**

107031 г. Москва, ул. Рождественка, д.5/7, стр.2, этаж 3, пом. V, ком. 4, оф. 25
Телефон/Факс:+7 (495) 775-72-89, E-mail: entel@list.ru

ИНН 7702688905/770201001
р/с 40702810900000021561
в филиале №7701 ВТБ (ПАО) г.
Москва
к/с 30101810345250000745
БИК 044525745

«Разработка рабочей документации на модернизацию релейной защиты и автоматики ОРУ-220 кВ, регистратора аварийных событий Волжской ГЭС (РАС ОРУ-220 кВ) и системы мониторинга переходных режимов ОРУ-220 кВ, поставка оборудования, шеф-монтаж и шеф-наладка»

Волжская ГЭС. ОРУ-220 кВ. Схемы корректировки существующих цепей РЗА. Полные схемы

ЭТЛ-13622-РЗ.12

Генеральный директор

С.А. Бузин

Главный инженер проекта

А.В. Никифоров

Изм.	№ док.	Подп.	Дата
2	13/23		09.2023
3	18/23		10.2023
4	38/24		09.2024

2023 г.

Согласовано

Взам. инв. №

Подп. и дата

Инв. № подл.

ВЕДОМОСТЬ РАБОЧИХ ЧЕРТЕЖЕЙ ОСНОВНОГО КОМПЛЕКТА

Лист	Наименование	Примечание
1	Общие данные	Изм. 4
2.1-2.5	Машзал. Защиты трансформаторного блока 1Т. Корректировка схем РЗА	Изм. 2: л.2.2-2.5 Изм. 3: л.2.2-2.4
3.1-3.5	Машзал. Защиты трансформаторного блока 2Т. Корректировка схем РЗА	Изм. 2: л.3.2-3.5 Изм. 3: л.3.2-3.4
4.1-4.5	Машзал. Защиты трансформаторного блока 3Т. Корректировка схем РЗА	Изм. 2: л.4.2-4.5 Изм. 3: л.4.2-4.4
5.1-5.5	Машзал. Защиты трансформаторного блока 6Т. Корректировка схем РЗА	Изм. 2: л.5.2-5.5 Изм. 3: л.5.2-5.4
6.1-6.5	Машзал. Защиты трансформаторного блока 7Т. Корректировка схем РЗА	Изм. 2: л.6.2-6.5 Изм. 3: л.6.2-6.5
7.1-7.5	нППУ-220 кВ. Помещение релейных щитов. Шкаф №2. ШЭ 2710 542543 ДЗТ и ДЗО НН 1 к-т АТ 10Т. Корректировка схем РЗА	Изм. 1: л.7.3-7.5 Изм. 3: л.7.2-7.5
8.1-8.5	нППУ-220 кВ. Помещение релейных щитов. Шкаф №3. ШЭ 2710 542543 ДЗТ и ДЗО НН 2 к-т АТ 10Т. Корректировка схем РЗА	Изм. 1: л.8.2-8.5 Изм. 3: л.8.2-8.5
9.1-9.3	нППУ-220 кВ. Помещение релейных щитов. Шкаф №4. ШЭ 2710 572 КСЗ 500 АТ 10Т. Корректировка схем РЗА	Изм. 1: л.9.3 Изм. 3: л.9.2-9.3
10.1-10.5	нППУ-220 кВ. Помещение релейных щитов. Шкаф №5. ШЭ 2607 072 КСЗ 220 АТ 10Т. Корректировка схем РЗА	Изм. 1: л.10.2-10.5 Изм. 3: л.10.2-10.5
11.1-11.2	нППУ-220 кВ. Помещение релейных щитов. Шкаф №7. Управление РПН 10Т	Изм. 1: л.11.2 Изм. 3: л.11.2
12.1-12.7	нППУ-220 кВ. Помещение релейных щитов. Шкаф №19. ПРД АКА 468 кгц ВЛ 220 кВ Волжская ГЭС - Алюминиевая №1. Корректировка схем РЗА	Изм. 1: л.12.2-12.7 Изм. 2: л.12.2,12.4 Изм. 3: л.12.2-12.7
13.1-13.4	нППУ-220 кВ. Помещение релейных щитов. Шкаф №20. ПРД АКА 488 кгц ВЛ 220 кВ Волжская ГЭС - Алюминиевая №1. Корректировка схем РЗА	Изм. 1: л.13.2-13.4 Изм. 3: л.13.2-13.4
14.1-14.7	нППУ-220 кВ. Помещение релейных щитов. Шкаф №33. ПРД АКА 768 кгц ВЛ 220 кВ Волжская ГЭС - Алюминиевая №3. Корректировка схем РЗА	Изм. 1: л.14.2-14.7 Изм. 2: л.14.2,14.4 Изм. 3: л.14.2-14.7
15.1-15.4	нППУ-220 кВ. Помещение релейных щитов. Шкаф №34. ПРМ АКА 816 кгц ВЛ 220 кВ Волжская ГЭС - Алюминиевая №3. Корректировка схем РЗА	Изм. 1: л.15.2-15.4 Изм. 3: л.15.2-15.4
16.1-16.2	нППУ-220 кВ. Помещение релейных щитов. Шкаф №35. ПРД АКА 752 кгц ВЛ 220 кВ Волжская ГЭС - Волжская №1. Корректировка схем РЗА	Изм. 1: л.16.2 Изм. 2: л.16.2 Изм. 3: л.16.2
17.1-17.3	нППУ-220 кВ. Помещение релейных щитов. Шкаф №36. ПРМ АКА 936 кгц ВЛ 220 кВ Волжская ГЭС - Волжская №1. Корректировка схем РЗА	Изм. 1: л.17.2-17.3 Изм. 3: л.17.2-17.3
18.1-18.2	нППУ-220 кВ. Помещение релейных щитов. Шкаф №37. ПРД АКА 388 кгц ВЛ 220 кВ Волжская ГЭС - Волжская №1. Корректировка схем РЗА	Изм. 1: л.18.2 Изм. 2: л.18.2 Изм. 3: л.18.2
19.1-19.3	нППУ-220 кВ. Помещение релейных щитов. Шкаф №38. ПРМ АКА 288 кгц ВЛ 220 кВ Волжская ГЭС - Волжская №2. Корректировка схем РЗА	Изм. 1: л.19.2-19.3 Изм. 3: л.19.2-19.3
20.1-20.6	нППУ-220 кВ. Помещение релейных щитов. Шкаф №39. АОПО (т), ФОЛ ВЛ 220 кВ Волжская ГЭС - Алюминиевая №1	Изм. 1: л.20.2-20.6 Изм. 3: л.20.2-20.6
21.1-21.6	нППУ-220 кВ. Помещение релейных щитов. Шкаф №40. АОПО (т), ФОЛ ВЛ 220 кВ Волжская ГЭС - Алюминиевая №2	Изм. 1: л.21.2-21.6 Изм. 3: л.21.2-21.6
22.1-22.6	нППУ-220 кВ. Помещение релейных щитов. Шкаф №41. АОПО (т), ФОЛ ВЛ 220 кВ Волжская ГЭС - Алюминиевая №3	Изм. 1: л.22.2-22.6 Изм. 3: л.22.2-22.6
23.1-23.6	нППУ-220 кВ. Помещение релейных щитов. Шкаф №42. АОПО (т), ФОЛ ВЛ 220 кВ Волжская ГЭС - Волжская №1	Изм. 1: л.23.2-23.6 Изм. 3: л.23.2-23.6
24.1-24.6	нППУ-220 кВ. Помещение релейных щитов. Шкаф №43. АОПО (т), ФОЛ ВЛ 220 кВ Волжская ГЭС - Волжская №2	Изм. 1: л.24.2-24.6 Изм. 3: л.24.2-24.6
25.1-25.3	нППУ-220 кВ. Помещение релейных щитов. Шкаф №16. АОПО 10Т	Изм. 1: л.25.2-25.3 Изм. 3: л.25.2-25.3
26.1-26.7	нППУ-220 кВ. Помещение релейных щитов. Шкаф №51. ФОАТ автотрансформатора 10 Т (1.2 комплект)	Изм. 1: л.26.2-26.7 Изм. 3: л.26.2-26.7
27.1-27.5	нППУ-220 кВ. Помещение релейных щитов. Шкаф №44. АЛАР блока 220 кВ 1Т, АЛАР блока 220 кВ 2Т	Изм. 1: л.27.2-27.5 Изм. 3: л.27.2-27.5
28.1-28.5	нППУ-220 кВ. Помещение релейных щитов. Шкаф №45. АЛАР блока 220 кВ 6Т, АЛАР блока 220 кВ 7Т	Изм. 1: л.28.2-28.5 Изм. 3: л.28.2-28.5
29.1-29.3	нППУ-220 кВ. Помещение релейных щитов. Шкаф №46. АЛАР блока 220 кВ 3Т	Изм. 1: л.29.2-29.3 Изм. 3: л.29.2-29.3

ВЕДОМОСТЬ РАБОЧИХ ЧЕРТЕЖЕЙ ОСНОВНОГО КОМПЛЕКТА

Лист	Наименование	Примечание
30.1-30.3	нППУ-220 кВ. Помещение релейных щитов. Шкаф №47. АРКЗ 220 кВ	Изм. 1: л.30.2-30.3 Изм. 3: л.30.2-30.3
31.1-31.2	нППУ-220 кВ. Помещение релейных щитов. Шкаф №48. АОДС 220 кВ	Изм. 1: л.31.2 Изм. 3: л.31.2
32.1-32.2	нППУ-220 кВ. Помещение релейных щитов. Шкаф №12. ДЗТ РО, ДЗТ ФПТ, КИВ-1, КИВ-2, МТЗ НН, ЗПН 1 комплект. Корректировка схем РЗА	Нов. 1: л.32.1-32.2 Изм. 3: л.32.2
33.1-33.2	нППУ-220 кВ. Помещение релейных щитов. Шкаф №13. ДЗТ РО, ДЗТ ФПТ, КИВ-1, КИВ-2, МТЗ НН, ЗПН 2 комплект. Корректировка схем РЗА	Нов. 1: л.33.1-33.2 Изм. 3: л.33.2
34	Машзал. Блок 1Т. Шкаф ОБР 1Т	Нов. 4: л.34
35	Машзал. Блок 2Т. Шкаф ОБР 2Т	Нов. 4: л.35
36	Машзал. Блок 3Т. Шкаф ОБР 3Т	Нов. 4: л.36
37	Машзал. Блок 6Т. Шкаф ОБР 6Т	Нов. 4: л.37
38	Машзал. Блок 7Т. Шкаф ОБР 7Т	Нов. 4: л.38

Согласовано

Взам. инв. №

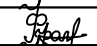
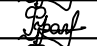
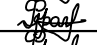
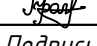



Подп. и дата

Инв. №подл.

Перечень основных комплектов рабочих чертежей приведен в томе ЭТЛ-13622-ВПК

Технические решения, принятые в проекте, соответствуют требованиям экологических, санитарно-гигиенических, противопожарных и других норм, действующих на территории Российской Федерации и обеспечивают безопасную для жизни и здоровья людей эксплуатацию объекта при соблюдении предусмотренных рабочими чертежами мероприятий.

Главный инженер проекта  /А.В.Никифоров/

Изм.	Кол.уч.	Лист	№док.	Подпись	Дата	ЭТЛ-13622-РЗ.12		
4	-	Нов.	38/24		09.24			
3	-	Зам.	18/23		10.23			
2	-	Зам.	13/23		09.23			
1	-	Зам.	06/23		08.23			
Разработка рабочей документации на модернизацию релейной защиты и автоматики ОРУ-220 кВ, регистратора аварийных событий Волжской ГЭС (РАС ОРУ-220 кВ) и системы мониторинга переходных режимов ОРУ-220 кВ, поставка оборудования, шеф-монтаж и шеф-наладка						Стадия	Лист	Листов
Нач.отдела Дыдыкин 						05.23	Р	1
Н. контр. Ефанова 						05.23		
Разраб. Бакин 						05.23		
Общие данные						ООО "ЭНТЕЛ"		
						г.Москва 2023 г.		

Перечень дополнительной аппаратуры

Место установки	Аппар. номер	Позиц. обознач.	Наименование	Тип	Технические данные	Кол.	Примечание
1БПУ4	Дополнительная аппаратура в панели 1БПУ4 трансформаторного блока 1Т						
		SA1, SA2	Переключатель	S 10 JD 2305 A8 / 157 12		2	SEZ
			Клемма измерительная с расцепителем Маркировка клеммы	WTL 6/1 DEK		25	Weidmuller
			Концевой стопор	WEW 35/2		6	Weidmuller
			DIN рейка	NS 35/7,5	500 мм	1	Phoenix Contact

Примечания:

- На чертеже выполнена корректировка схем существующих панелей 1БПУ4 защит трансформаторного блока 1Т. Изменения в существующих схемах защит показаны утолщенными линиями.
- Предусматривается установка дополнительных переключателей SA1, SA2 для перевода действия выходных цепей защит 1Т на отключение и пуск УРОВ выключателей 220 кВ В-1Т (позиция ключа "1"), В-01 (позиция ключа "2") или В-02 (позиция ключа "3"), а также с позицией ключа "0" на вывод цепей. Переключатели SA1, SA2 предлагается установить на панель 1БПУ4. Крепление ключей SA1, SA2 (типа S10 JD) выполняется на передней / лицевой плите (панели) четырьмя винтами М3 с гайками (или саморезами), габариты ключа шириной / высотой / глубиной 48/48/115 мм.
- При переводе трансформаторного блока на обходные выключатели 220 кВ В-01, В-02 перевод действия УРОВ обходных выключателей на отключение трансформаторного блока выполняется в шкафах АУВ обходных выключателей.
- Промежуточное реле РП-11 контроля отключенного положения выключателя 220 кВ переключить под оперативный ток первой группы выходных реле (по причине упрощения исполнения схем перевода защит на В-01 и В-02 в шкафах АУВ обходных выключателей 220 кВ).
В шкафах / терминалах АУВ выключателей 220 кВ (выключателя блока и обходных выключателей) реализуются пусковые органы по минимальному напряжению шин 220 кВ (полнофазные с контролем линейных напряжений) для вольтметровой блокировки существующей МТЗ блока. Используется н/з контакт К48 с замыканием при срабатывании органов минимального напряжения (с уставкой 60...70% Unom - общий орган напряжения, используемый с функцией контроля напряжения и синхронизма), а также с возвратом контакта при неисправности терминала АУВ. Предусмотрено шунтирование сигнала В/М блокировки при отключенном положении выключателя 220 кВ.

Согласовано

Взам. инв. №									
Подп. и дата									
Инв. №подл.									

ЭТЛ-13622-РЗ.12

Разработка рабочей документации на модернизацию релейной защиты и автоматики ОРУ-220 кВ, регистратора аварийных событий Волжской ГЭС (РАС ОРУ-220 кВ) и системы мониторинга переходных режимов ОРУ-220 кВ, поставка оборудования, шеф-монтаж и шеф-наладка

Изм.	Кол.уч.	Лист	№ док.	Подпись	Дата	Стадия	Лист	Листов
Нач. отдела		Дыдыкин		<i>Дыдыкин</i>	05.23	Р	2.1	5
Н. контр.		Ефанова		<i>Ефанова</i>	05.23			
Разраб.		Бакин		<i>Бакин</i>	05.23			

Машзал.
Защиты трансформаторного блока 1Т.
Корректировка схем РЗА

ООО "ЭНТЕЛ"
г.Москва 2023 г.
формат А4

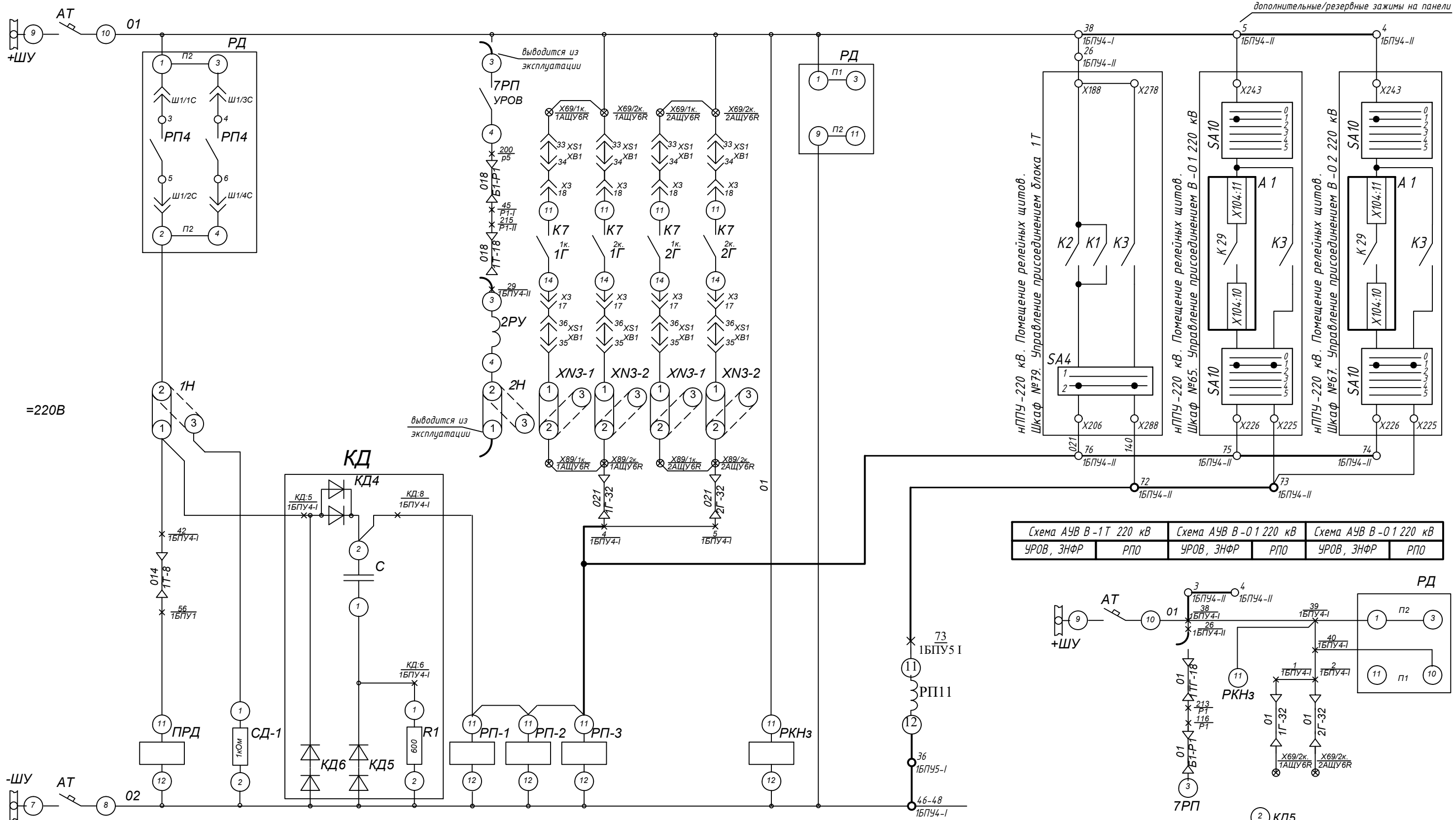
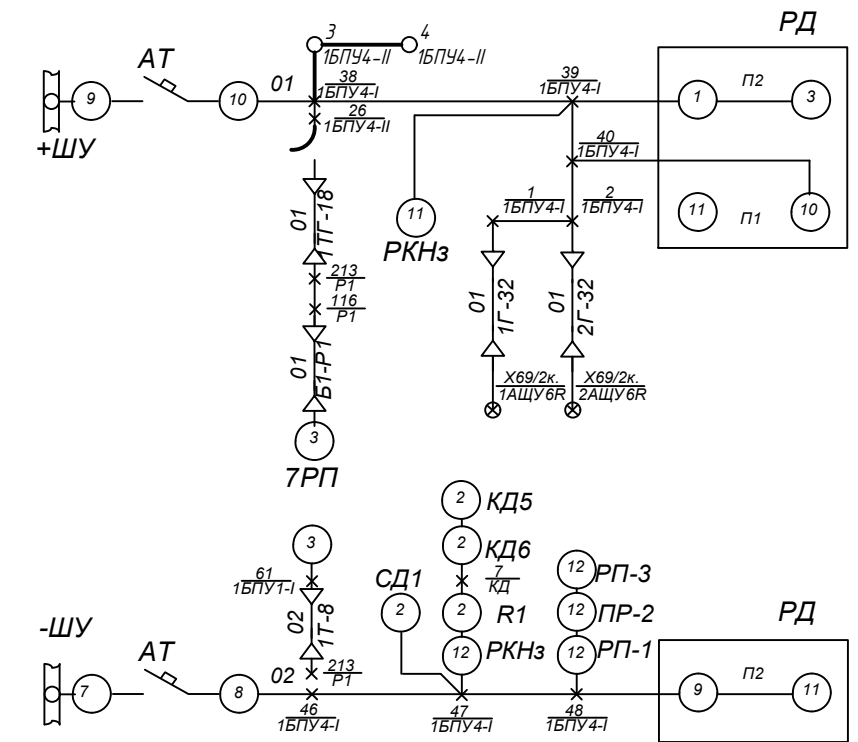


Схема АУВ В-1Т 220 кВ	Схема АУВ В-01 220 кВ	Схема АУВ В-01 220 кВ
УРОВ, ЗНФР	РПО	УРОВ, ЗНФР
УРОВ, ЗНФР	РПО	УРОВ, ЗНФР
УРОВ, ЗНФР	РПО	УРОВ, ЗНФР

Автомат оперативного тока	ДЗТ	УРОВ-220 кВ	1к.	2к.	1к.	2к.	Контроль оперативного тока АТ	Модуль питания и управления ДЗТ-21	Реле повторители положения "отключено" выключателя 220 кВ
			МПРЗ 1Г (РТ УРОВ G)		МПРЗ 2Г (РТ УРОВ G)				
Защиты, действующие на отключение всех выключателей блока									



Инв. N подл. Подп. и дата. Взам. инв. N

3	-	Зам.	18/23	10.23
2	-	Зам.	13/23	09.23
Изм.	Кол.уч	Лист	№ док	Подп.

ЭТЛ-13622-РЗ.12

Лист 2.2

Формат: А3

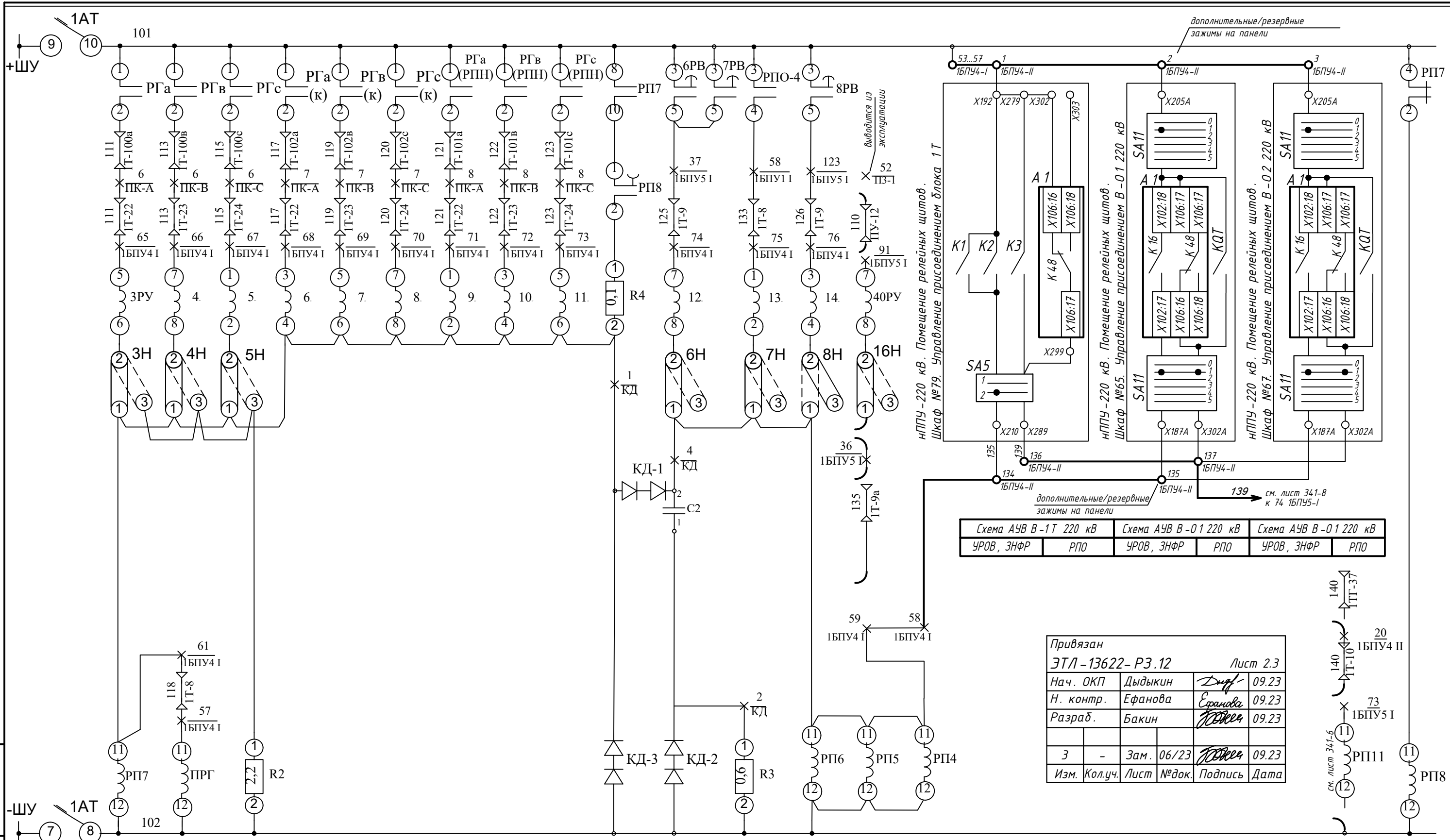


Схема АУВ В-1Т 220 кВ	Схема АУВ В-01 220 кВ	Схема АУВ В-01 220 кВ
УРОВ, ЗНФР	РПО	УРОВ, ЗНФР
УРОВ, ЗНФР	РПО	УРОВ, ЗНФР
УРОВ, ЗНФР	РПО	УРОВ, ЗНФР

Привязан

ЭТЛ-13622-Р3.12 Лист 2.3

Нач. ОКП	Дыдыкин	<i>Дыдыкин</i>	09.23
Н. контр.	Ефанова	<i>Ефанова</i>	09.23
Разраб.	Бакин	<i>Бакин</i>	09.23
3	-	Зам. 06/23	<i>Бакин</i> 09.23
Изм.	Кол.уч.	Лист	№ док. Подпись Дата

Автомат защиты	ф «А»	ф «В»	ф «С»	ф «А»	ф «В»	ф «С»	ф «А»	ф «В»	ф «С»	Подхват импульса газовой защиты	Резервные защиты II уставка	Защита потери циркуляции масла	Оперативное ускорение резервных защит	Снижение давления в кабельной линии 220кВ (выведено из работы)	Отключение от УРОВ, ЗНФР выключателя 220 кВ	Реле-проторители СБК Выключателя В-1Т (В-01 и В-01)	Контроль оперативного тока 1АТ
	Газовая защита тр-ра			Газовая защита бака контакторов			Газовая защита переключющего устройства РПН										
Защиты действующие на отключение всех выключателей блока																	

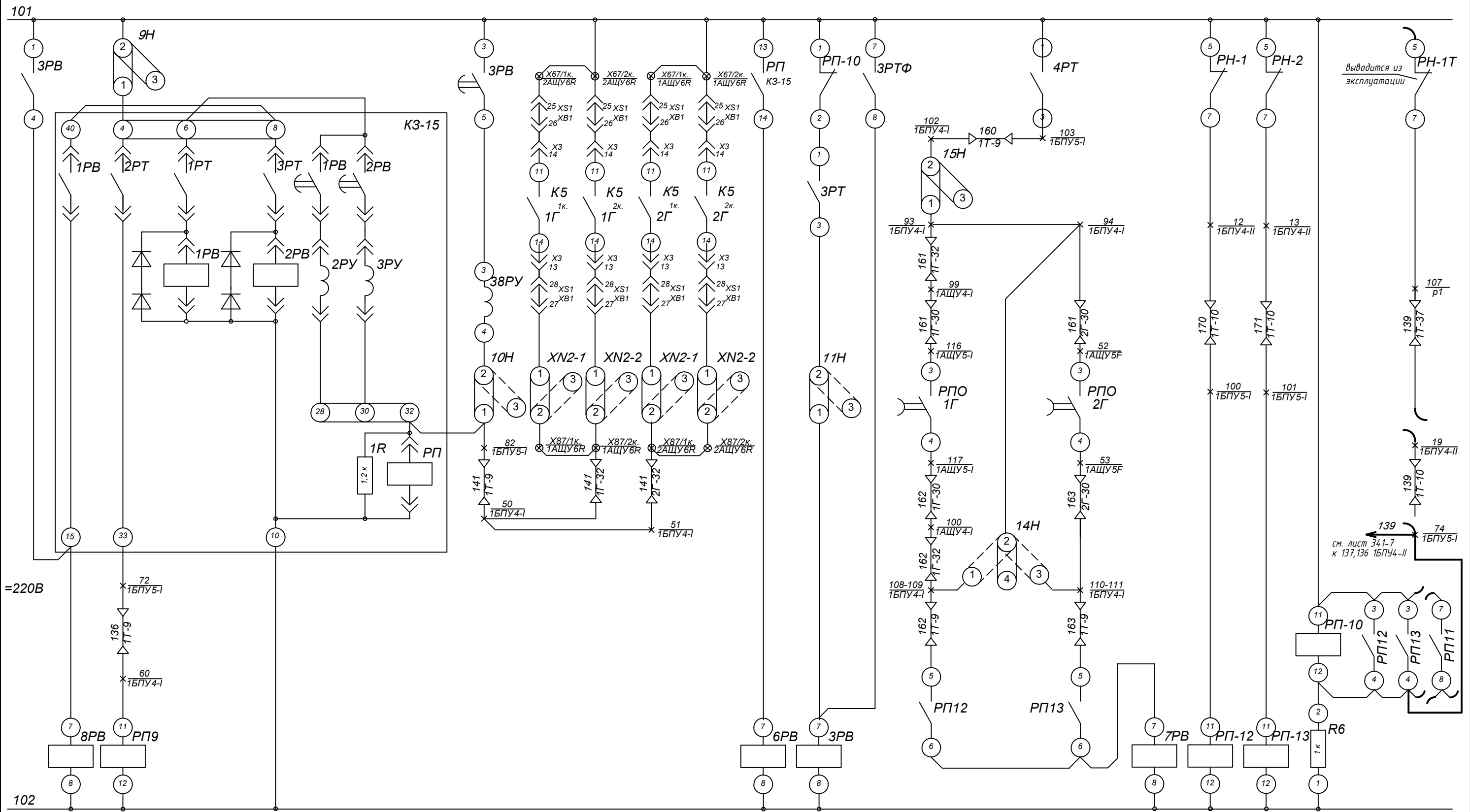
3	-	Зам.	18/23	<i>Бакин</i>	10.23
2	-	Зам.	13/23	<i>Бакин</i>	09.23
Изм.	Кол.уч	Лист	№ док	Подп.	Дата

ЭТЛ-13622-Р3.12

Лист 2.3

Формат: А3

Взам. инв. N
Подп. и дата
Инв. N подл.

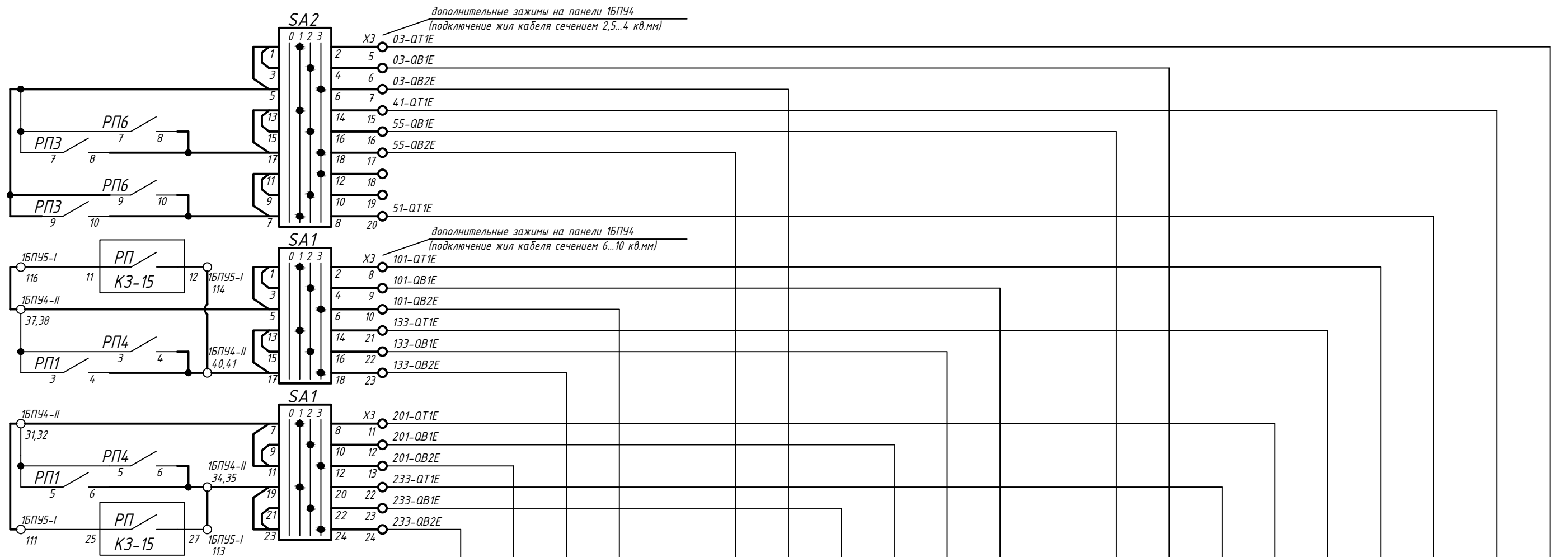


Оперативное ускорение резервных защит	Блокировка защиты $U_n(U_0)$ 1Г и 2Г	1 ступень	2 ступень	МТЗ 1 ступень и ТЗОП	1к.	2к.	1к.	2к.	II ступень резервных защит	МТЗ 1 ступень и ТЗОП	Автоматический ввод при отключении В-1Г	Ручной ввод	Автоматический ввод при отключении В-2Г	по стороне 13,8 кВ		по стороне 220 кВ
		ТЗНП			МПРЗ 1Г ($Z_2 < u_{I_2}$)		МПРЗ 2Г ($Z_2 < u_{I_2}$)				МТЗ 2 ступень			Реле блокировки по напряжению МТЗ		
Защиты действующие на отключение В-1Т (В-О1, В-О2)																

3	-	Зам.	18/23	<i>[Signature]</i>	10.23
2	-	Зам.	13/23	<i>[Signature]</i>	09.23
Изм.	Кол.уч	Лист	№ док	Подп.	Дата

ЭЛ-13622-РЗ.12

Инв. N подл.
 Подп. и дата
 Взам. инв. N

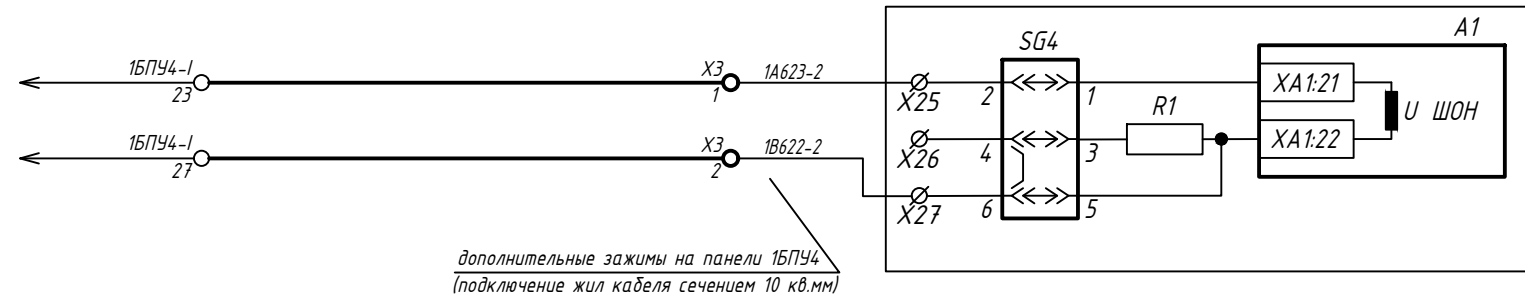


X104A	X98A	X83A	X71A	X41	X33	X104A	X98A	X83A	X71A	X41	X33	X100	X94	X79	X67	X42	X39	X29
Откл. через ЭО-2	В +220 В	Откл. через ЭО-1	В +220 В	Отключение с запретом АПВ и пуск УРОВ	В +220 В	Откл. через ЭО-2	В +220 В	Откл. через ЭО-1	В +220 В	Отключение с запретом АПВ и пуск УРОВ	В +220 В	Откл. через ЭО-2	В +220 В	Откл. через ЭО-1	В +220 В	Запрет АПВ	Пуск УРОВ	В +220 В
нППУ-220 кВ. Помещение релейных щитов. Шкаф №67. Управление присоединением В-02 220 кВ					нППУ-220 кВ. Помещение релейных щитов. Шкаф №65. Управление присоединением В-01 220 кВ					нППУ-220 кВ. Помещение релейных щитов. Шкаф №79. Управление присоединением блока 1Т								

Машзал. 1БПУ4.
Защиты блочного трансформатора 1Т
Выходные цепи защит блока
(см. существующие схемы защит 1Т, лист 341-9)

Схема АУВ В-1Т 220 кВ
Контроль напряжения и синхронизма

Трансформатор напряжения
ТН-1Т-1 13,8 кВ
Машзал. КТН-1Т-1
(см. сущ. схемы защит 1Т, лист 341-5)



Инв. N подл. Подп. и дата. Взам. инв. N

2	-	Зам.	13/23	<i>Лобов</i>	09.23
Изм.	Кол.уч	Лист	№ док	Подп.	Дата

ЭТЛ-13622-Р3.12

Лист 2.5

Формат: А3

Перечень дополнительной аппаратуры

Место уста-новки	Аппар. номер	Позиц. обознач.	Наименование	Тип	Технические данные	Кол.	Примечание
2 БПУ 4	Дополнительная аппаратура в панели 2БПУ4 трансформаторного блока 2Т						
		SA1, SA2	Переключатель	S 10 JD 2305 A8 / 157 12		2	SEZ
			Клемма измерительная с расцепителем Маркировка клеммы	WTL 6/1 DEK		25	Weidmuller
			Концевой стопор	WEW 35/2		6	Weidmuller
			DIN рейка	NS 35/7,5	500 мм	1	Phoenix Contact

Примечания:

1. На чертеже выполнена корректировка схем существующих панелей 2БПУ4, 2БПУ5 защит трансформаторного блока 2Т. Изменения в существующих схемах защит показаны утолщенными линиями.
2. Предусматривается установка дополнительных переключателей SA1, SA2 для перевода действия выходных цепей защит 2Т на отключение и пуск УРОВ выключателей 220 кВ В-2Т (позиция ключа "1"), В-01 (позиция ключа "2") или В-02 (позиция ключа "3"), а также с позицией ключа "0" на вывод цепей. Переключатели SA1, SA2 предлагается установить на панель 2БПУ4. Крепление ключей SA1, SA2 (типа S10 JD) выполняется на передней / лицевой плите (панели) четырьмя винтами М3 с гайками (или саморезами), габариты ключа шириной / высотой / глубиной 48/48/115 мм.
3. При переводе трансформаторного блока на обходные выключатели 220 кВ В-01, В-02 перевод действия УРОВ обходных выключателей на отключение трансформаторного блока выполняется в шкафах АУВ обходных выключателей.
4. Промежуточное реле РП-11, РП-12 (2БПУ5) контроля отключенного положения выключателя 220 кВ переключить под оперативный ток первой группы выходных реле (по причине упрощения исполнения схем перевода защит на В-01 и В-02 в шкафах АУВ обходных выключателей 220 кВ). В шкафах / терминалах АУВ выключателей 220 кВ (выключателя блока и обходных выключателей) реализуются пусковые органы по минимальному напряжению шин 220 кВ (полнофазные с контролем линейных напряжений) для вольтметровой блокировки существующей МТЗ блока. Используется н/з контакт К48 с замыканием при срабатывании органов минимального напряжения (с уставкой 60...70% Unom - общий орган напряжения, используемый с функцией контроля напряжения и синхронизма), а также с возвратом контакта при неисправности терминала АУВ. Предусмотрено шунтирование сигнала В/М блокировки при отключенном положении выключателя 220 кВ.

Согласовано

Взам. инв.№										
Подп. и дата										
Инв.№подл.										

ЭТЛ-13622-РЗ.12

Разработка рабочей документации на модернизацию релейной защиты и автоматики ОРУ-220 кВ, регистратора аварийных событий Волжской ГЭС (РАС ОРУ-220 кВ) и системы мониторинга переходных режимов ОРУ-220 кВ, поставка оборудования, шеф-монтаж и шеф-наладка

Изм.	Кол.уч.	Лист	№ док.	Подпись	Дата	Стадия	Лист	Листов
Нач.отдела		Дыдыкин		<i>Дыдыкин</i>	05.23	Р	3.1	5
Н. контр.		Ефанова		<i>Ефанова</i>	05.23			
Разраб.		Бакин		<i>Бакин</i>	05.23			

Машзал.
Защиты трансформаторного блока 2Т.
Корректировка схем РЗА

ООО "ЭНТЕЛ"
г.Москва 2023 г.
формат А4

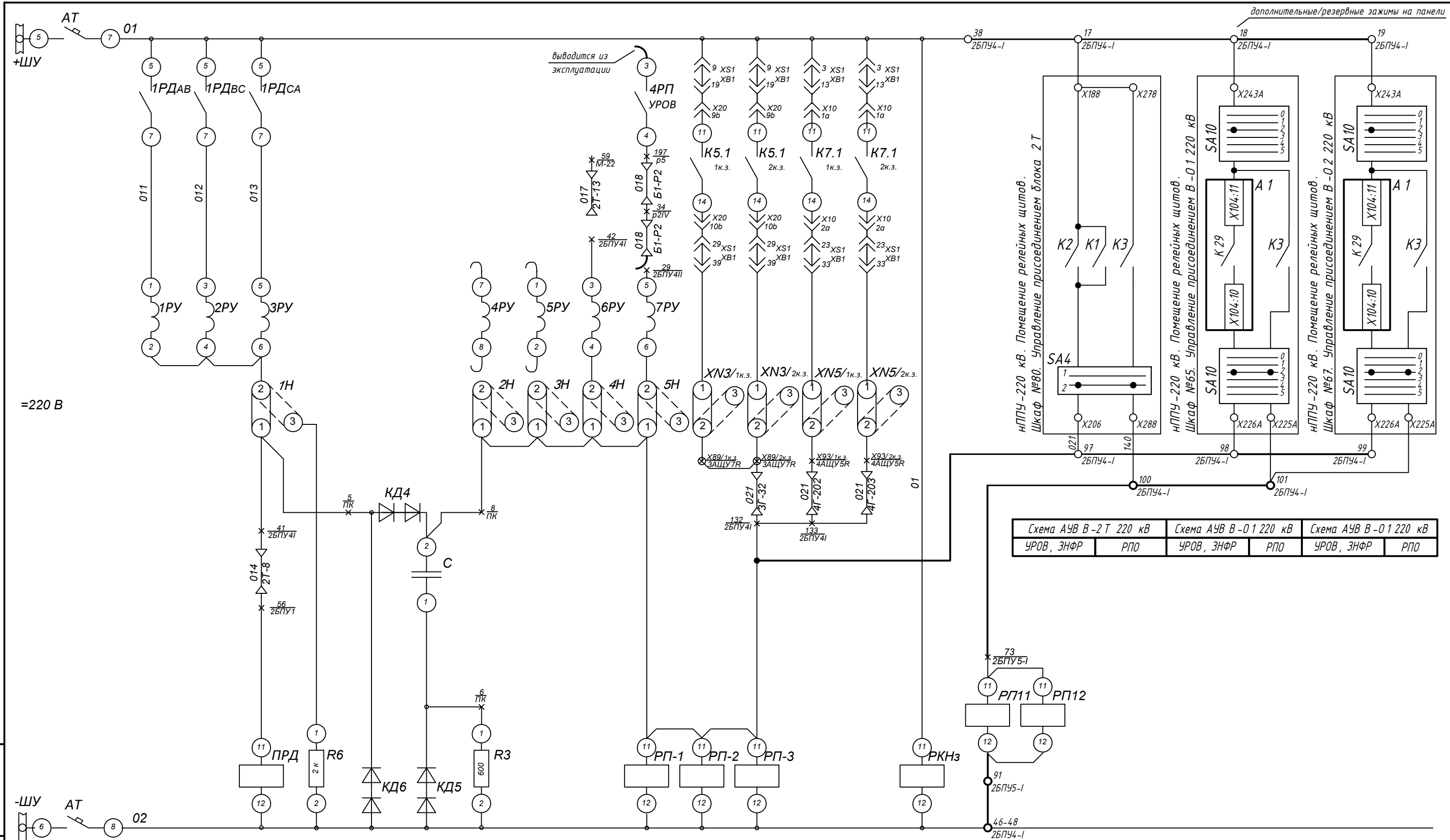


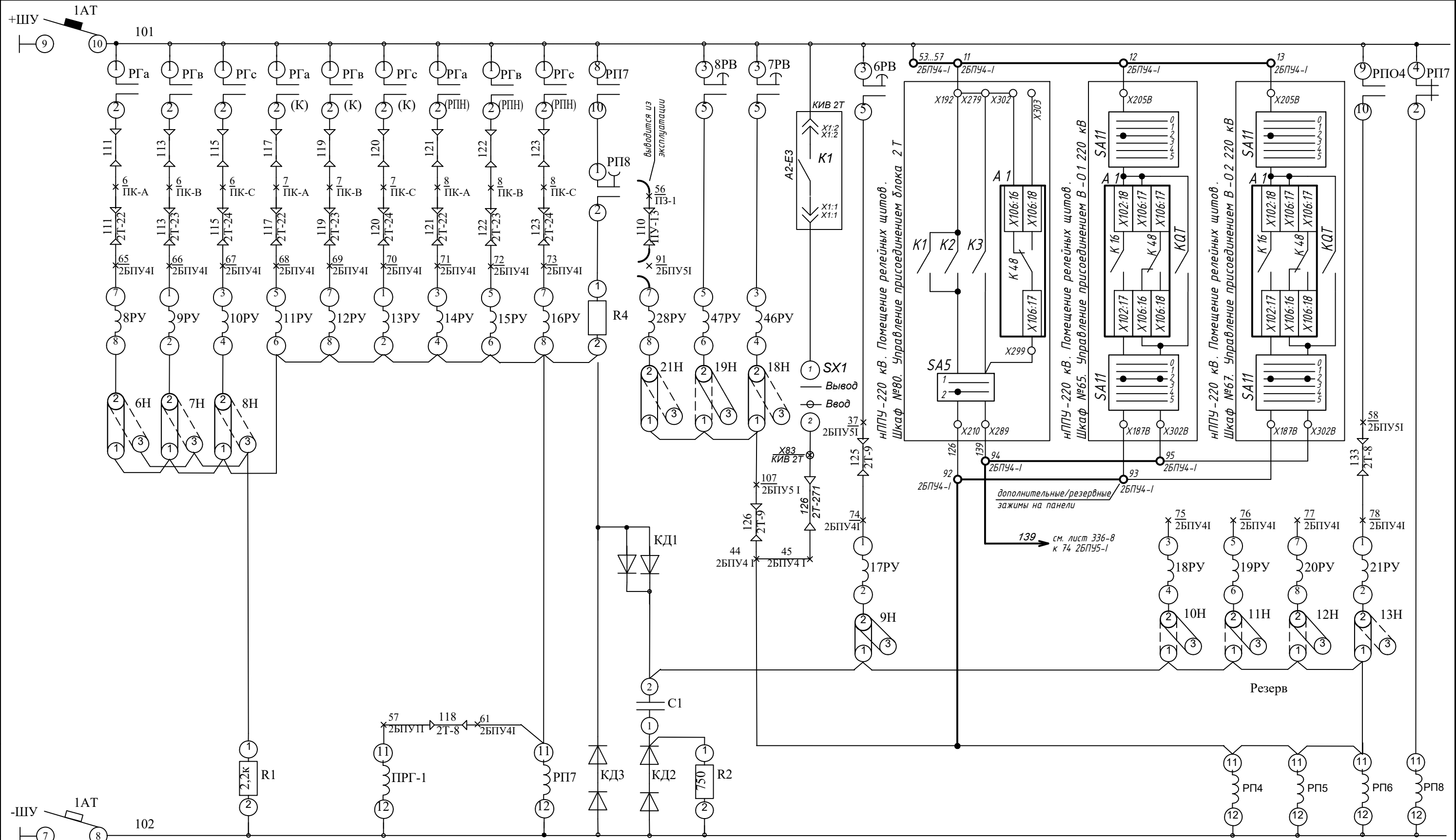
Схема АУВ В-2Т 220 кВ	Схема АУВ В-01 220 кВ	Схема АУВ В-01 220 кВ
УРОВ, ЗНФР	РПО	УРОВ, ЗНФР
РПО	УРОВ, ЗНФР	РПО

Автомат опер. тока	Диф.защита блока	Резерв				Контроль опер.тока АТ	Реле повторители положения "отключено" выключателя 220 кВ
		I комплект защит	II комплект защит	I комплект защит	II комплект защит		
		Защиты, действующие на отключение всех выключателей блока					

Взам. инв. N
Подп. и дата
Инв. N подл.

3	-	Зам.	18/23	10.23
2	-	Зам.	13/23	09.23
Изм.	Кол.уч	Лист	№ док	Подп.

ЭТЛ-13622-РЗ.12



Взам. инв. N
Подп. и дата
Инв. N подл.

Автомат цепей защиты	Фаза «А»	Фаза «В»	Фаза «С»	Фаза «А»	Фаза «В»	Фаза «С»	Фаза «А»	Фаза «В»	Фаза «С»	Подхват импульса ГЗ	Оперативное ускорение резервных защит	Направленная МТЗ-220	КИВ 2Т	Резервные защиты II уставка	Схема АУВ В-2Т 220 кВ		Схема АУВ В-0.1 220 кВ		Схема АУВ В-0.2 220 кВ		Защита от потери циркуляции масла	Контроль оперативного тока 1АТ
	ГЗ трансформатора отключающий элемент	ГЗ бака контакторов РПН	ГЗ переключающего устройства РПН	УРОВ, ЗНФР	РПО	УРОВ, ЗНФР	РПО	УРОВ, ЗНФР	РПО													

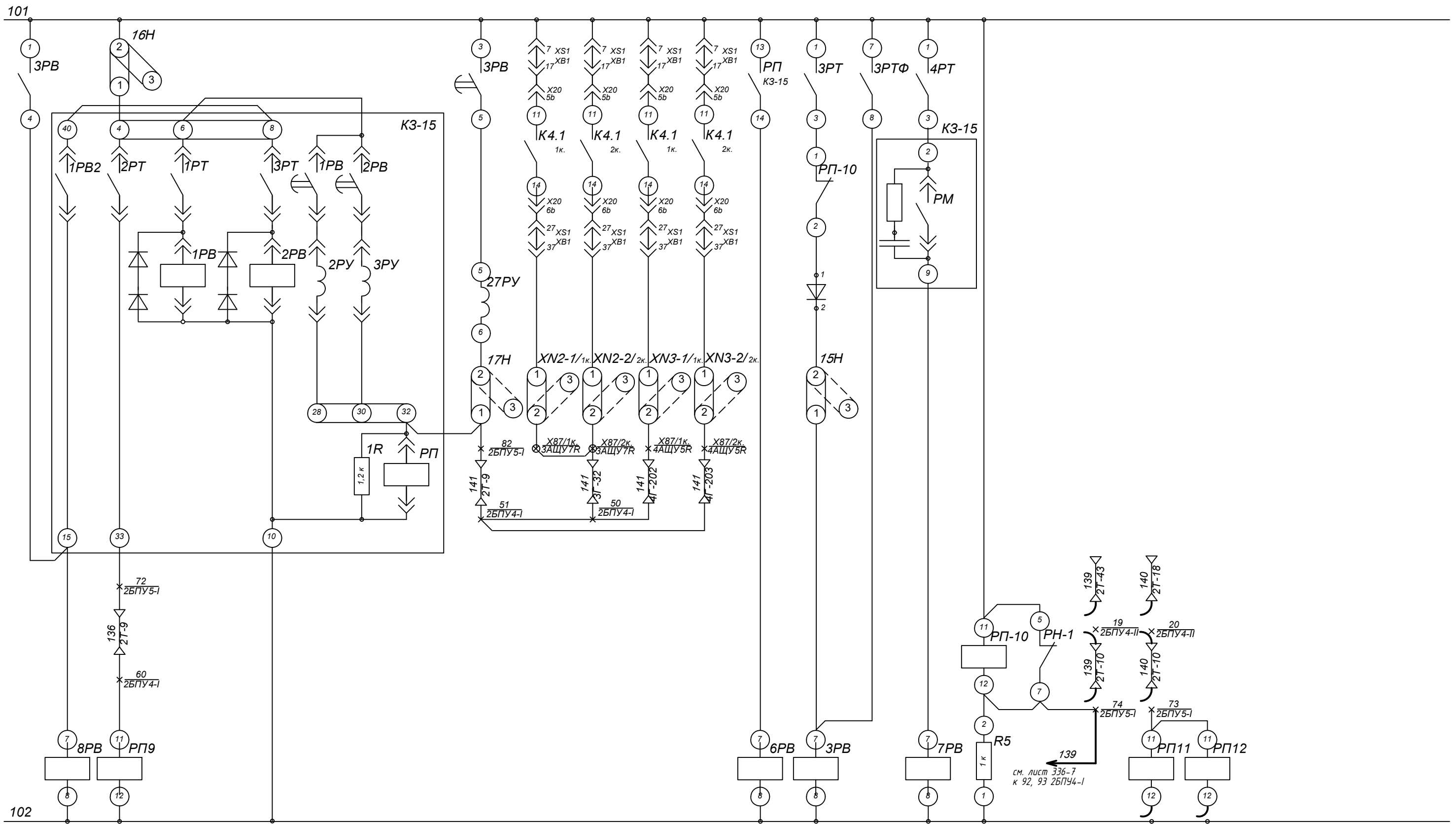
Защиты действующие на отключение всех выключателей блока

3	-	Зам.	18/23	10.23
2	-	Зам.	13/23	09.23
Изм.	Кол.уч	Лист	№ док	Подп.

ЭТЛ-13622-Р3.12

Лист 3.3

Формат: А3



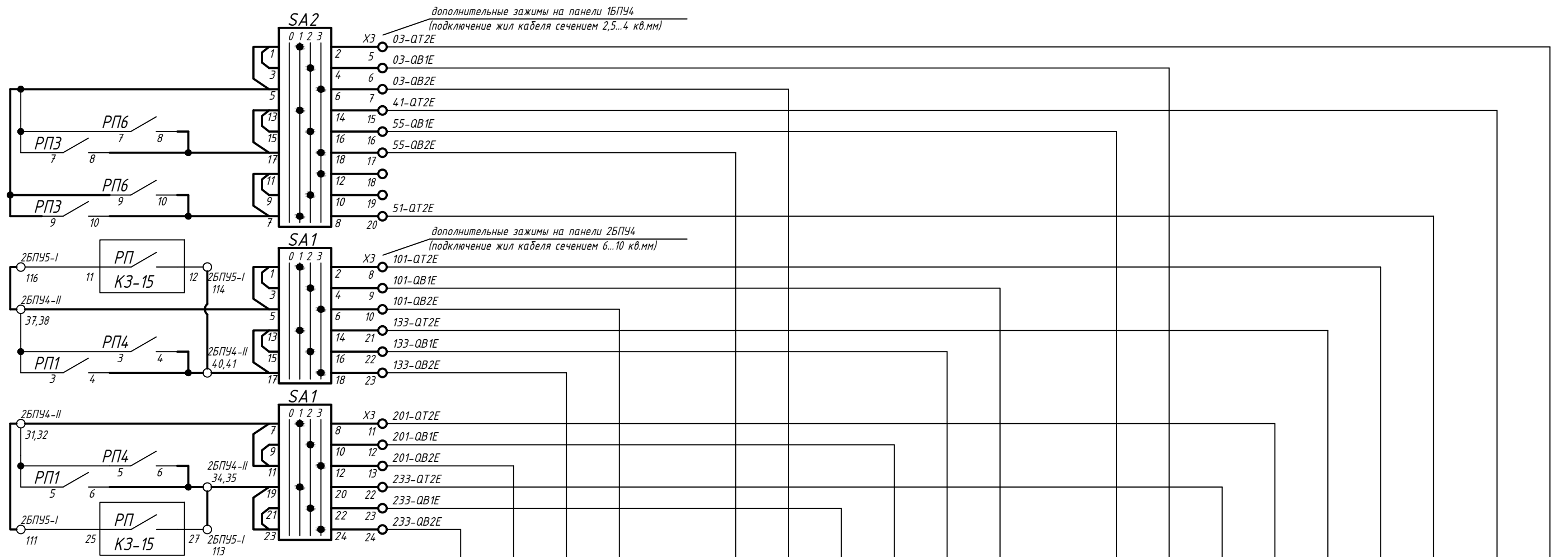
Опер. ускорение рез. защит	Блокировка защиты $U_r(U_0)$ 3Г и 4Г	I ступень	II ступень	I ступень	II ступень	Защита по I_2 и МТЗ-220 с в/м блокировкой	I комплект защит	II комплект защит	I комплект защит	II комплект защит	II ступень рез. защит	Защита по I_2 и МТЗ-220 с в/м блокировкой	Направленная МТЗ-220	по стороне 13,8 кВ	по стороне 220 кВ	Реле повторители СБК выключателей В-2Т, В-01, В-02
		ТЗНП-220					Защиты 3Г (интегральный орган защиты по I_2)	Защиты 4Г (интегральный орган защиты по I_2)						Реле в/м блокировки МТЗ генераторов и блока		
Защиты действующие на отключение В-2Т (В-01, В-02)																

Инв. N подл.
 Подп. и дата
 Взам. инв. N

3	-	Зам.	18/23	<i>Федор</i>	10.23
2	-	Зам.	13/23	<i>Ковалев</i>	09.23
Изм.	Кол. уч.	Лист	№ док	Подп.	Дата

ЭТЛ-13622-РЗ.12

Лист
3.4

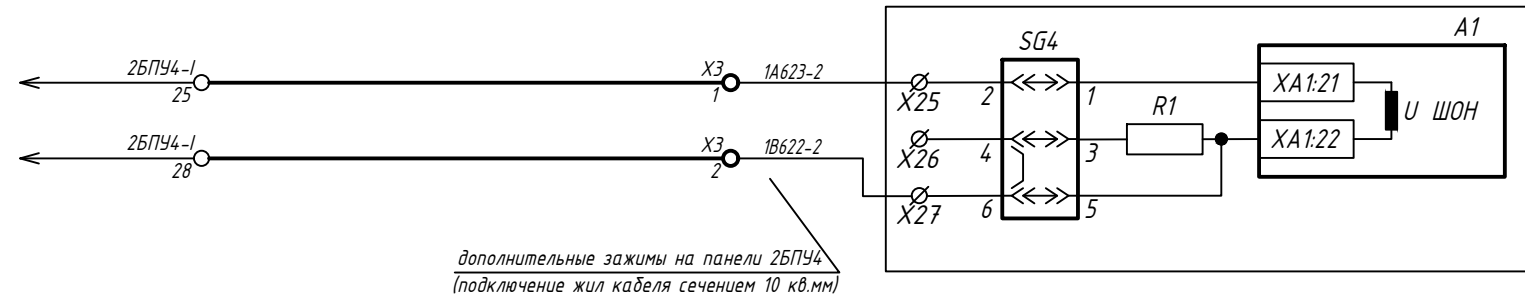


X104B	X98B	X83A	X71A	X41A	X33	X104B	X98B	X81B	X71B	X41A	X33	X100	X94	X79	X67	X42	X39	X29
Откл. через ЭО-2	В +220 В	Откл. через ЭО-1	В +220 В	Отключение с запретом АПВ и пуск УРОВ	В +220 В	Откл. через ЭО-2	В +220 В	Откл. через ЭО-1	В +220 В	Отключение с запретом АПВ и пуск УРОВ	В +220 В	Откл. через ЭО-2	В +220 В	Откл. через ЭО-1	В +220 В	Запрет АПВ	Пуск УРОВ	В +220 В
нППУ-220 кВ. Помещение релейных щитов. Шкаф №67. Управление присоединением В-0 2 220 кВ					нППУ-220 кВ. Помещение релейных щитов. Шкаф №65. Управление присоединением В-0 1 220 кВ					нППУ-220 кВ. Помещение релейных щитов. Шкаф №80. Управление присоединением блока 2 Т								

Машзал. 2БПУ4.
Защиты блочного трансформатора 2Т
Выходные цепи защит блока
(см. существующие схемы защит 2Т, лист 336-9)

Схема АУВ В-2Т 220 кВ
Контроль напряжения и синхронизма

Трансформатор напряжения
ТН-2Т-3 13,8 кВ
Машзал. КТН-2Т-3
(см. сущ. схемы защит 2Т, лист 336-5)



Инв. N подл.
Подп. и дата
Взам. инв. N

2	-	Зам.	13/23	Подп.	09.23
Изм.	Кол.уч	Лист	№ док	Подп.	Дата

ЭТЛ-13622-Р3.12

Лист
3.5

Формат: А3

Перечень дополнительной аппаратуры

Место установки	Аппар. номер	Позиц. обознач.	Наименование	Тип	Технические данные	Кол.	Примечание
ЗБПУ4	Дополнительная аппаратура в панели ЗБПУ4 трансформаторного блока ЗТ						
		SA1, SA2	Переключатель	S 10 JD 2305 A8 / 157 12		2	SEZ
			Клемма измерительная с расцепителем Маркировка клеммы	WTL 6/1 DEK		25	Weidmuller
			Концевой стопор	WEW 35/2		6	Weidmuller
			DIN рейка	NS 35/7,5	500 мм	1	Phoenix Contact

Примечания:

- На чертеже выполнена корректировка схем существующих панелей ЗБПУ4, ЗБПУ5 защит трансформаторного блока ЗТ. Изменения в существующих схемах защит показаны утолщенными линиями.
- Предусматривается установка дополнительных переключателей SA1, SA2 для перевода действия выходных цепей защит ЗТ на отключение и пуск УРОВ выключателей 220 кВ В-ЗТ (позиция ключа "1"), В-01 (позиция ключа "2") или В-02 (позиция ключа "3"), а также с позицией ключа "0" на вывод цепей. Переключатели SA1, SA2 предлагается установить на панель ЗБПУ4. Крепление ключей SA1, SA2 (типа S10 JD) выполняется на передней / лицевой плите (панели) четырьмя винтами М3 с гайками (или саморезами), габариты ключа шириной / высотой / глубиной 48/48/115 мм.
- При переводе трансформаторного блока на обходные выключатели 220 кВ В-01, В-02 перевод действия УРОВ обходных выключателей на отключение трансформаторного блока выполняется в шкафах АУВ обходных выключателей.
- Промежуточное реле РП-11, РП-12 (ЗБПУ5) контроля отключенного положения выключателя 220 кВ переключить под оперативный ток первой группы выходных реле (по причине упрощения исполнения схем перевода защит на В-01 и В-02 в шкафах АУВ обходных выключателей 220 кВ). В шкафах / терминалах АУВ выключателей 220 кВ (выключателя блока и обходных выключателей) реализуются пусковые органы по минимальному напряжению шин 220 кВ (полнофазные с контролем линейных напряжений) для вольтметровой блокировки существующей МТЗ блока. Используется н/з контакт К48 с замыканием при срабатывании органов минимального напряжения (с уставкой 60...70% Unom - общий орган напряжения, используемый с функцией контроля напряжения и синхронизма), а также с возвратом контакта при неисправности терминала АУВ. Предусмотрено шунтирование сигнала В/М блокировки при отключенном положении выключателя 220 кВ.

Согласовано

Взам. инв. №										
Подп. и дата										
Инв. № подл.										

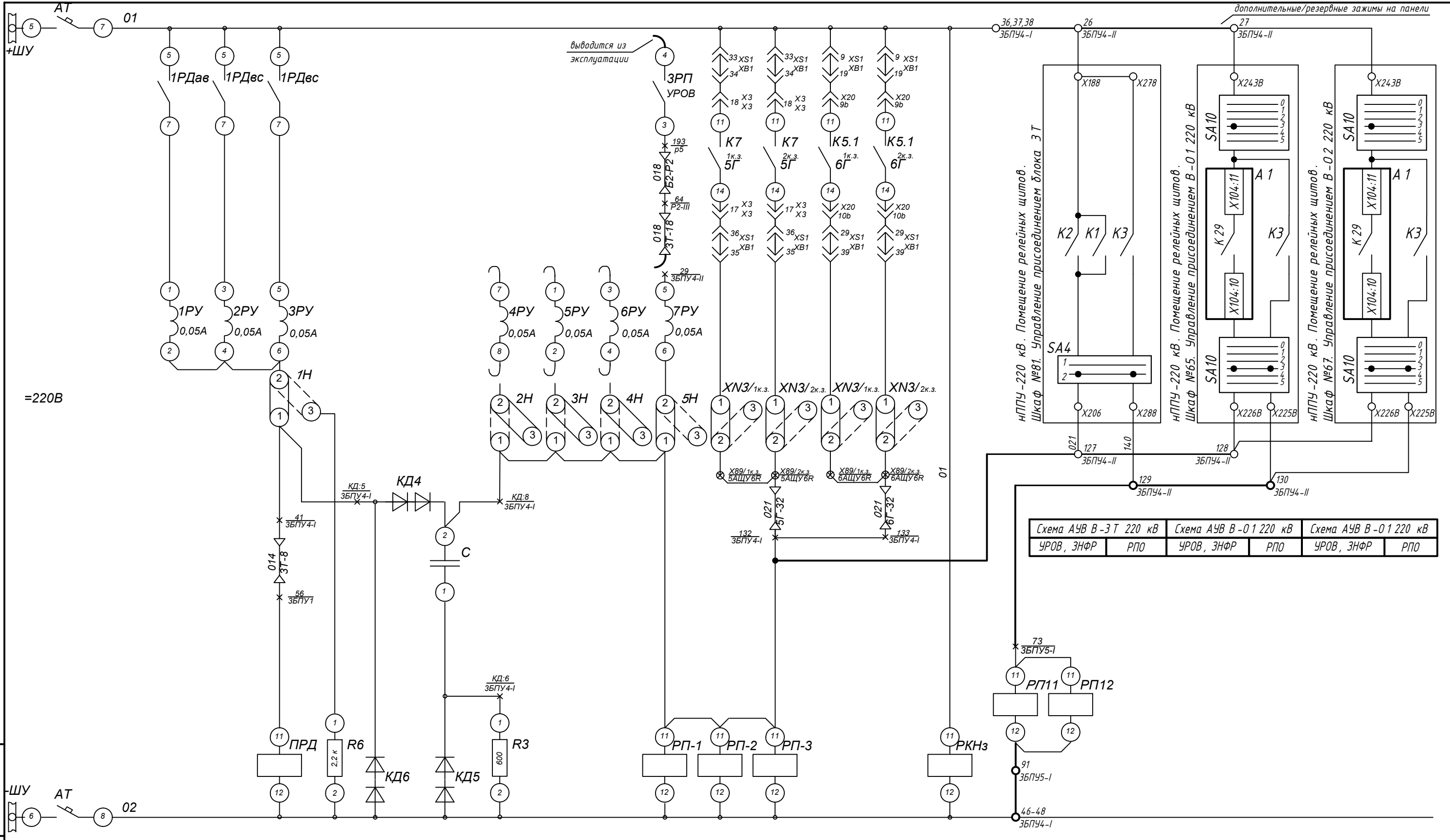
ЭТЛ-13622-РЗ.12

Разработка рабочей документации на модернизацию релейной защиты и автоматики ОРУ-220 кВ, регистратора аварийных событий Волжской ГЭС (РАС ОРУ-220 кВ) и системы мониторинга переходных режимов ОРУ-220 кВ, поставка оборудования, шеф-монтаж и шеф-наладка

Изм.	Кол.уч.	Лист	№ док.	Подпись	Дата	Стадия	Лист	Листов
Нач.отдела		Дыдыкин		<i>Дыдыкин</i>	05.23	Р	4.1	5
Н. контр.		Ефанова		<i>Ефанова</i>	05.23			
Разраб.		Бакин		<i>Бакин</i>	05.23			

Машзал.
Защиты трансформаторного блока ЗТ.
Корректировка схем РЗА

ООО "ЭНТЕЛ"
г.Москва 2023 г.
формат А4



нППУ-220 кВ. Помещение релейных щитов. Шкаф №81. Управление присоединением блока 3Т	нППУ-220 кВ. Помещение релейных щитов. Шкаф №65. Управление присоединением В-01 220 кВ	нППУ-220 кВ. Помещение релейных щитов. Шкаф №67. Управление присоединением В-02 220 кВ
УРОВ, ЗНФР	РПО	УРОВ, ЗНФР
УРОВ, ЗНФР	РПО	УРОВ, ЗНФР
УРОВ, ЗНФР	РПО	УРОВ, ЗНФР

Автомат опер. тока	Диф.защита блока	Резерв	I комплект зашит	II комплект зашит	I комплект зашит	II комплект зашит	Контроль опер.тока АТ	Реле повторители положения "отключено" выключателя 220 кВ
	Реле пуска пожаротушения		Защиты 5Г (УРОВ 5Г)	Защиты 6Г (УРОВ 6Г)				
	Защиты, действующие на отключение всех выключателей блока							

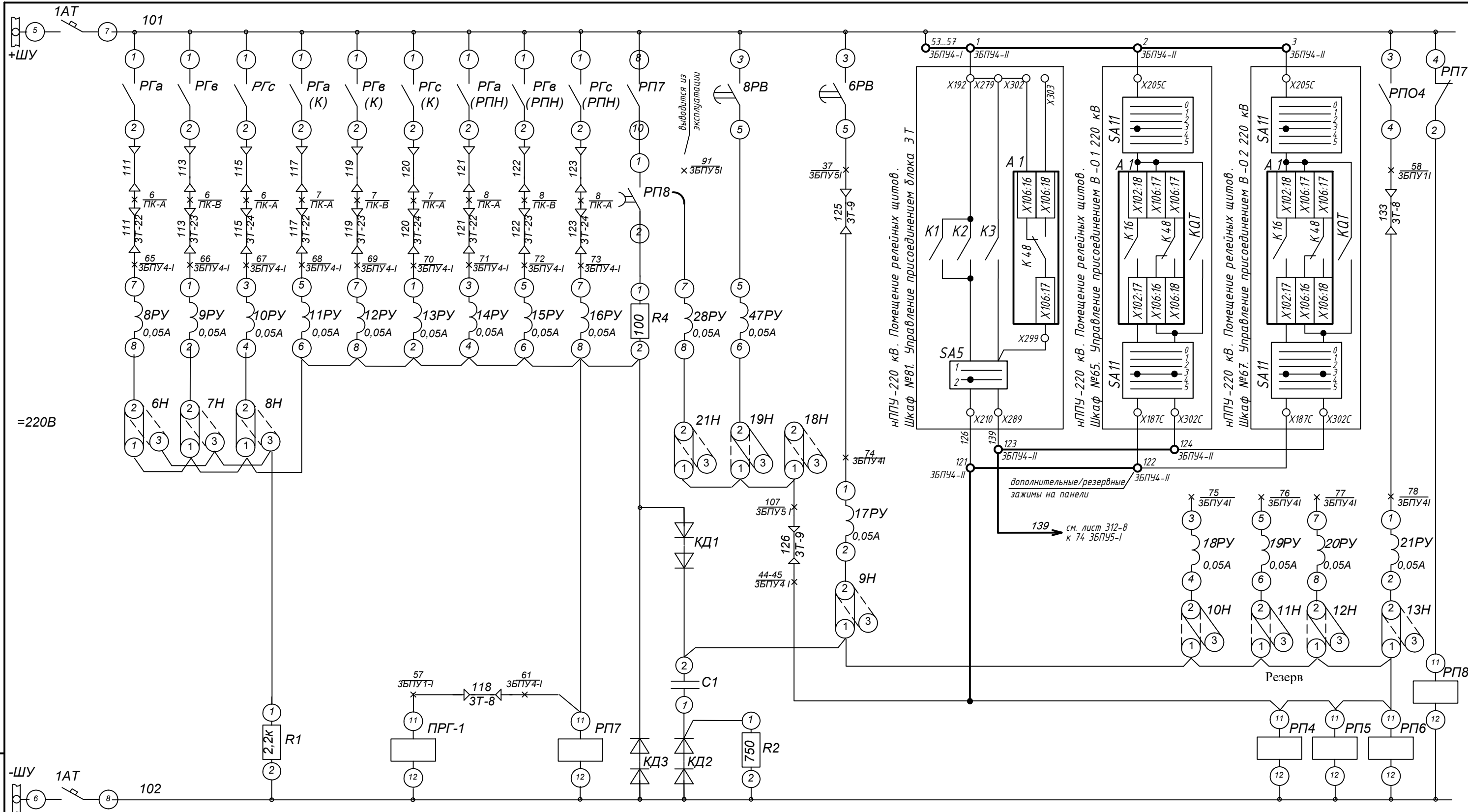
Взам. инв. N
Подп. и дата
Инв. N подл.

3	-	Зам.	18/23	10.23
2	-	Зам.	13/23	09.23
Изм.	Кол.уч	Лист	№ док	Подп.

ЭТЛ-13622-Р3.12

Лист
4.2

Формат: А3



Инв. N подл. Подп. и дата. Взам. инв. N

Автомат цепей защиты	Фаза «А»	Фаза «В»	Фаза «С»	Фаза «А»	Фаза «В»	Фаза «С»	Фаза «А»	Фаза «В»	Фаза «С»	Подает импульса газовой защиты	Оперативное ускорение резервных защит	Резервные защиты II уставка	Схема АЧВ В-3Т 220 кВ		Схема АЧВ В-01 220 кВ		Схема АЧВ В-01 220 кВ		Защита от потери циркуляции масла	Контроль операционного тока 1АТ
	Газовая защита тр-ра отключающий элемент	Газовая защита бака контакторов РПН	Газовая защита переключающего устройства РПН	УРОВ, ЗНФР	РПО	УРОВ, ЗНФР	РПО	УРОВ, ЗНФР	РПО											

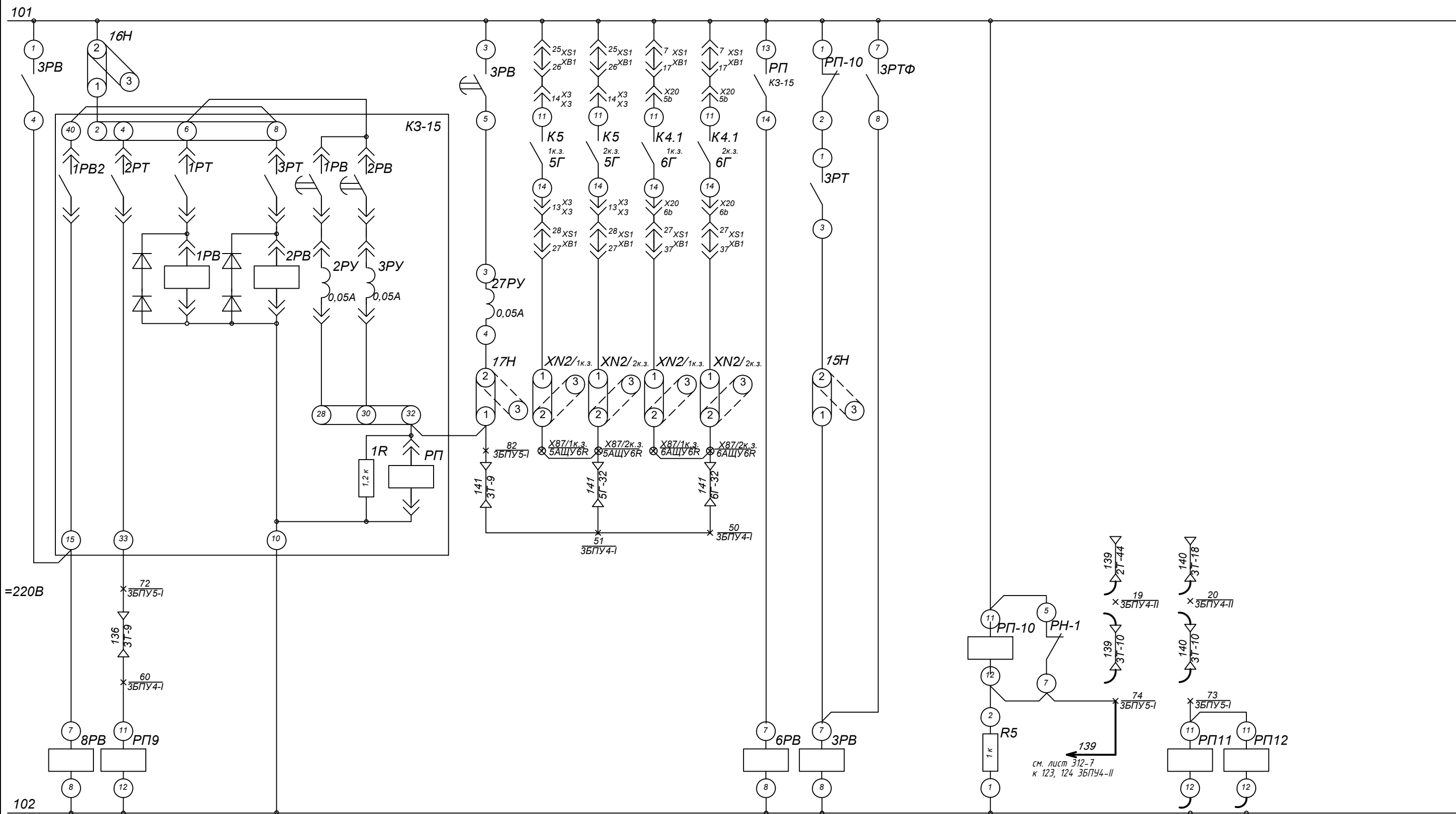
Защиты действующие на отключение всех выключателей блока

3	-	Зам.	18/23	10.23
2	-	Зам.	13/23	09.23
Изм.	Кол.уч	Лист	№ док	Подп.

ЭТЛ-13622-Р3.12

Лист 4.3

Формат: А3

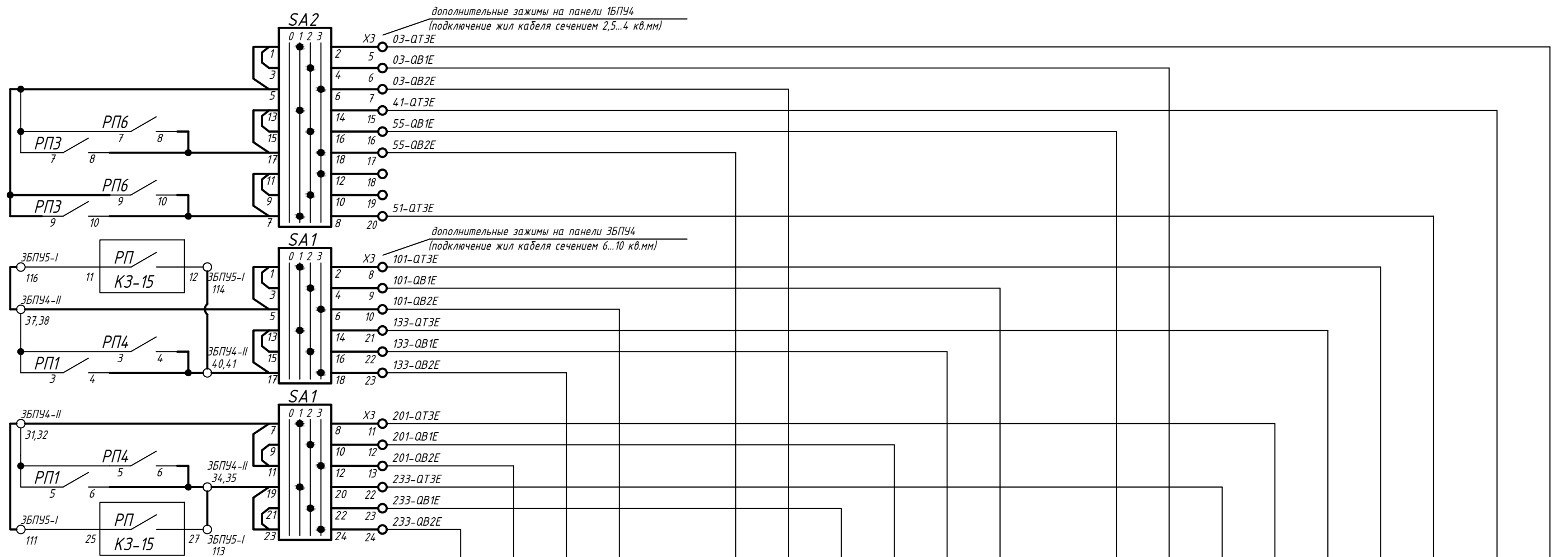


Опер. ускорение рез. защит	Блокировка 3ЗГ-1 Защита от замыкания на землю ненаправленная стороны 220 кВ	I ступень	II ступень	I ступень	II ступень	Защита по I ₂ и МТЗ с в/м блокировкой стороны 220 кВ блока	I комплект защит	II комплект защит	I комплект защит	II комплект защит	II ступень рез. защит	Защита по I ₂ и МТЗ с в/м блокировкой стороны 220 кВ блока	по стороне 13,8 кВ	по стороне 220 кВ	Реле в/м блокировки МТЗ генераторов и блока	Реле повторители СБК выключателей В-3Т, В-О1, В-О2
		Защиты действующие на отключение В-3Т (В-О1, В-О2)					Защиты 5Г (интегральный орган защиты по I ₂)		Защиты 6Г (интегральный орган защиты по I ₂)				Реле в/м блокировки МТЗ генераторов и блока			

Инв. N подл. Подп. и дата. Взам. инв. N

3	-	Зам.	18/23	10.23
2	-	Зам.	13/23	09.23
Изм.	Кол. уч.	Лист	№ док	Подп.

ЭЛ-13622-Р3.12

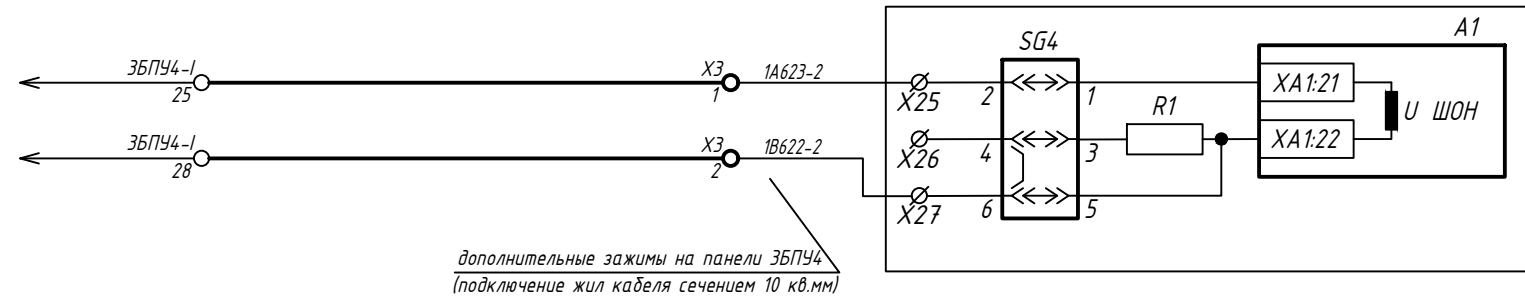


X104B	X98B	X81B	X71B	X41A	X34	X104B	X98B	X81B	X71B	X41A	X34	X100	X94	X79	X67	X42	X39	X29
Откл. через ЭО-2	+220 В	Откл. через ЭО-1	+220 В	Отключение с запретом АПВ и пуск УРОВ	+220 В	Откл. через ЭО-2	+220 В	Откл. через ЭО-1	+220 В	Отключение с запретом АПВ и пуск УРОВ	+220 В	Откл. через ЭО-2	+220 В	Откл. через ЭО-1	+220 В	Запрет АПВ	Пуск УРОВ	+220 В
нППУ-220 кВ. Помещение релейных щитов. Шкаф №67. Управление присоединением В-02 220 кВ					нППУ-220 кВ. Помещение релейных щитов. Шкаф №65. Управление присоединением В-01 220 кВ					нППУ-220 кВ. Помещение релейных щитов. Шкаф №81. Управление присоединением блока 3Т								

Машзал. ЗБПУ4.
Защиты блочного трансформатора 3Т
Выходные цепи защит блока
(см. существующие схемы защит 3Т, лист 312-9)

Схема АУВ В-3Т 220 кВ
Контроль напряжения и синхронизма

Трансформатор напряжения
ТН-3Т-5 13,8 кВ
Машзал. КТН-3Т-5
(см. сущ. схемы защит 3Т, лист 312-5)



дополнительные зажимы на панели ЗБПУ4
(подключение жил кабеля сечением 10 кв.мм)

Инв. N подл. Подп. и дата. Взам. инв. N

2	-	Зам.	13/23	Подп.	09.23
Изм.	Кол.уч	Лист	№ док	Подп.	Дата

ЭТЛ-13622-Р3.12

Лист 4.5

Формат: А3

Перечень дополнительной аппаратуры

Место установки	Аппар. номер	Позиц. обознач.	Наименование	Тип	Технические данные	Кол.	Примечание
6 БПУ 4	Дополнительная аппаратура в панели 6 БПУ 4 трансформаторного блока 6 Т						
		SA1, SA2	Переключатель	S 10 JD 2305 A8 / 157 12		2	SEZ
			Клемма измерительная с расцепителем Маркировка клеммы	WTL 6/1 DEK		25	Weidmuller
			Концевой стопор	WEW 35/2		6	Weidmuller
			DIN рейка	NS 35/7,5	500 мм	1	Phoenix Contact

Примечания:

- На чертеже выполнена корректировка схем существующих панелей 6 БПУ 4, 6 БПУ 5 защит трансформаторного блока 6 Т. Изменения в существующих схемах защит показаны утолщенными линиями.
- Предусматривается установка дополнительных переключателей SA1, SA2 для перевода действия выходных цепей защит 6 Т на отключение и пуск УРОВ выключателей 220 кВ В-6 Т (позиция ключа "1"), В-01 (позиция ключа "2") или В-02 (позиция ключа "3"), а также с позицией ключа "0" на вывод цепей. Переключатели SA1, SA2 предлагается установить на панель 6 БПУ 4. Крепление ключей SA1, SA2 (типа S10 JD) выполняется на передней / лицевой плите (панели) четырьмя винтами М3 с гайками (или саморезами), габариты ключа шириной / высотой / глубиной 48/48/115 мм.
- При переводе трансформаторного блока на обходные выключатели 220 кВ В-01, В-02 перевод действия УРОВ обходных выключателей на отключение трансформаторного блока выполняется в шкафах АУВ обходных выключателей.
- Промежуточное реле РП-11, РП-12 (6 БПУ 5) контроля отключенного положения выключателя 220 кВ переключить под оперативный ток первой группы выходных реле (по причине упрощения исполнения схем перевода защит на В-01 и В-02 в шкафах АУВ обходных выключателей 220 кВ). В шкафах / терминалах АУВ выключателей 220 кВ (выключателя блока и обходных выключателей) реализуются пусковые органы по минимальному напряжению шин 220 кВ (полнофазные с контролем линейных напряжений) для вольтметровой блокировки существующей МТЗ блока. Используется н/з контакт К 48 с замыканием при срабатывании органов минимального напряжения (с уставкой 60...70% Unom - общий орган напряжения, используемый с функцией контроля напряжения и синхронизма), а также с возвратом контакта при неисправности терминала АУВ. Предусмотрено шунтирование сигнала В/М блокировки при отключенном положении выключателя 220 кВ.

Согласовано

Взам. инв. №										
Подп. и дата										
Инв. №подл.										

ЭТЛ-13622-РЗ.12

Разработка рабочей документации на модернизацию релейной защиты и автоматики ОРУ-220 кВ, регистратора аварийных событий Волжской ГЭС (РАС ОРУ-220 кВ) и системы мониторинга переходных режимов ОРУ-220 кВ, поставка оборудования, шеф-монтаж и шеф-наладка

Изм.	Кол.уч.	Лист	№ док.	Подпись	Дата	Стадия	Лист	Листов
Нач. отдела		Дыдыкин		<i>Дыдыкин</i>	05.23	Р	5.1	5
Н. контр.		Ефанова		<i>Ефанова</i>	05.23			
Разраб.		Бакин		<i>Бакин</i>	05.23			

Машзал.
Защиты трансформаторного блока 6 Т.
Корректировка схем РЗА

ООО "ЭНТЕЛ"
г. Москва 2023 г.
формат А4

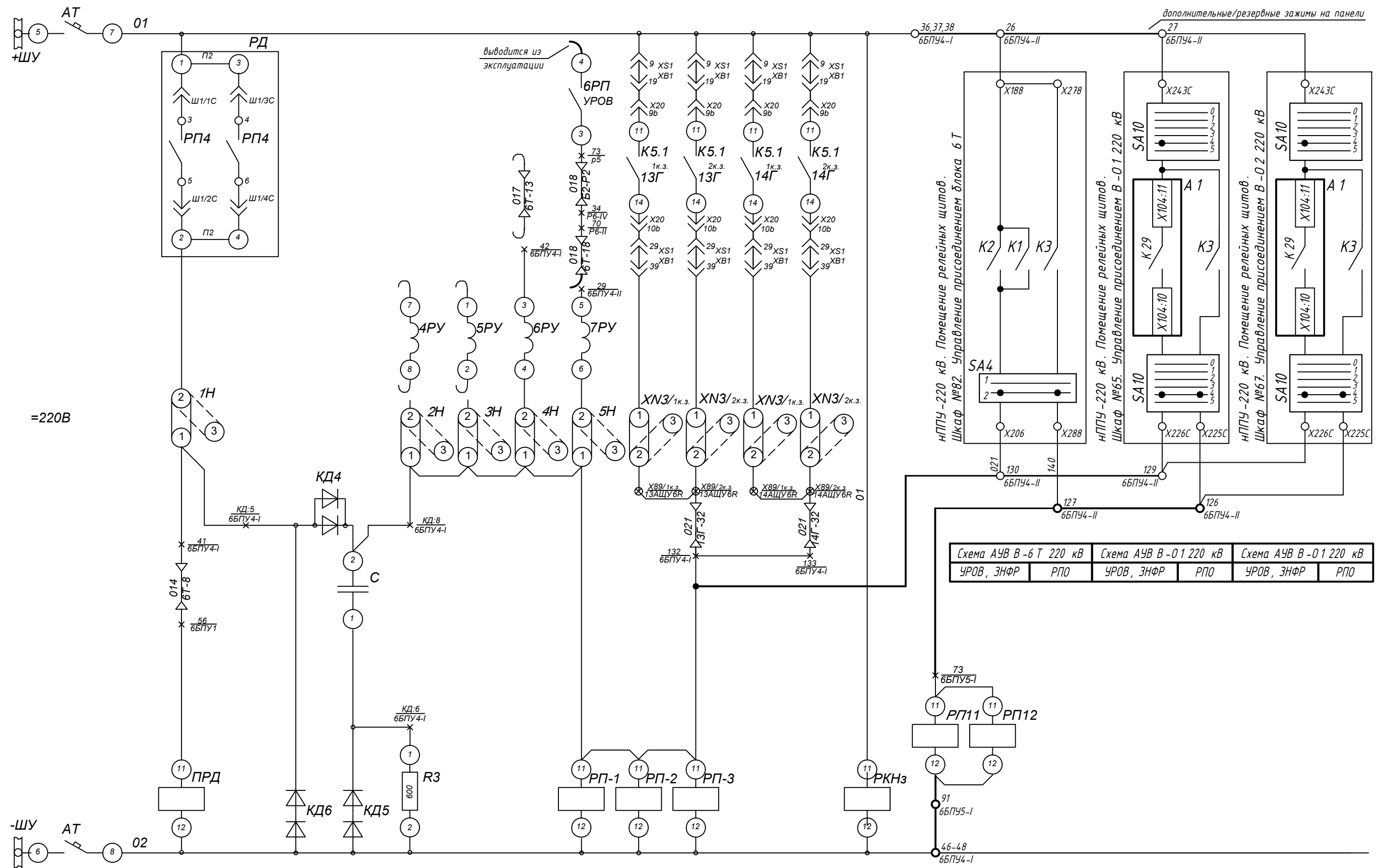


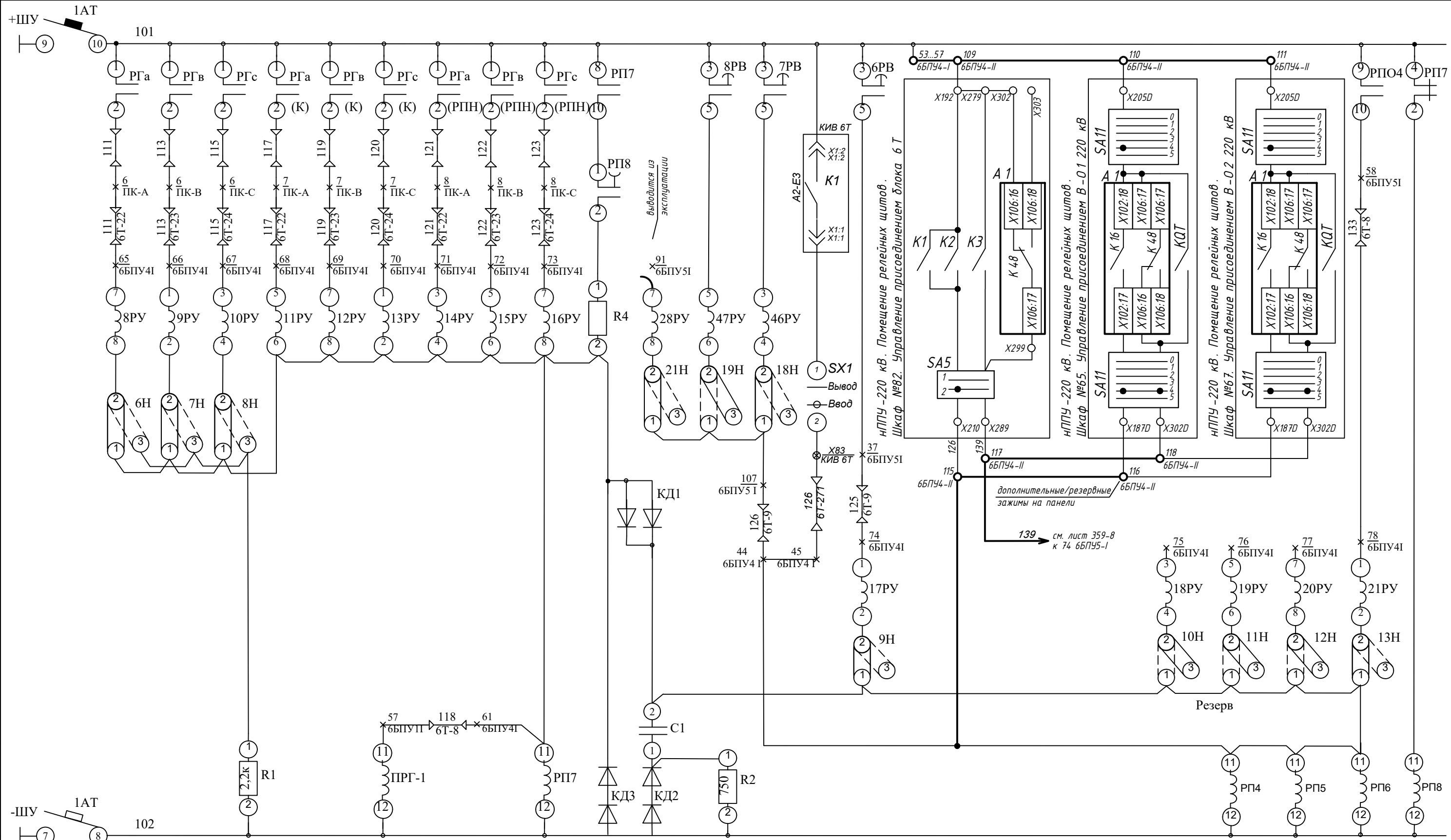
Схема АУВ В - 6 Т 220 кВ	Схема АУВ В - 01 220 кВ	Схема АУВ В - 01 220 кВ
УРОВ, ЗНФР	РПО	РПО

Автомат опер. тока	Диф.защита блока	Резерв	I комплект зашит	II комплект зашит	I комплект зашит	II комплект зашит	Контроль опер.тока АТ	Реле повторители положения "отключено" выключателя 220 кВ
			Защиты 13Г (УРОВ 13Г)	Защиты 14Г (УРОВ 14Г)				
Защиты, действующие на отключение всех выключателей блока								

Инв. N подл. Подп. и дата. Взам. инв. N

3	-	Зам.	18/23	<i>[Signature]</i>	10.23
2	-	Зам.	13/23	<i>[Signature]</i>	09.23
Изм.	Кол.уч	Лист	№ док	Подп.	Дата

ЭТЛ-13622-РЗ.12



Взам. инв. N
Подп. и дата
Инв. N подл.

Автомат цепей защиты	Фаза «А»	Фаза «В»	Фаза «С»	Фаза «А»	Фаза «В»	Фаза «С»	Фаза «А»	Фаза «В»	Фаза «С»	Подхват импульса ГЗ	Оперативное ускорение резервных защит	Направленная МТЗ-220	КИВ 6Т	Резервные защиты II уставка	Схема АУВ В-6Т 220 кВ			Схема АУВ В-01 220 кВ			Схема АУВ В-01 220 кВ			Защита от потери циркуляции масла	Контроль оперативного тока 1АТ
	ГЗ трансформатора отключающий элемент	ГЗ бака контакторов РПН	ГЗ переключающего устройства РПН	УРОВ, ЗНФР	РПО	УРОВ, ЗНФР	РПО	УРОВ, ЗНФР	РПО																

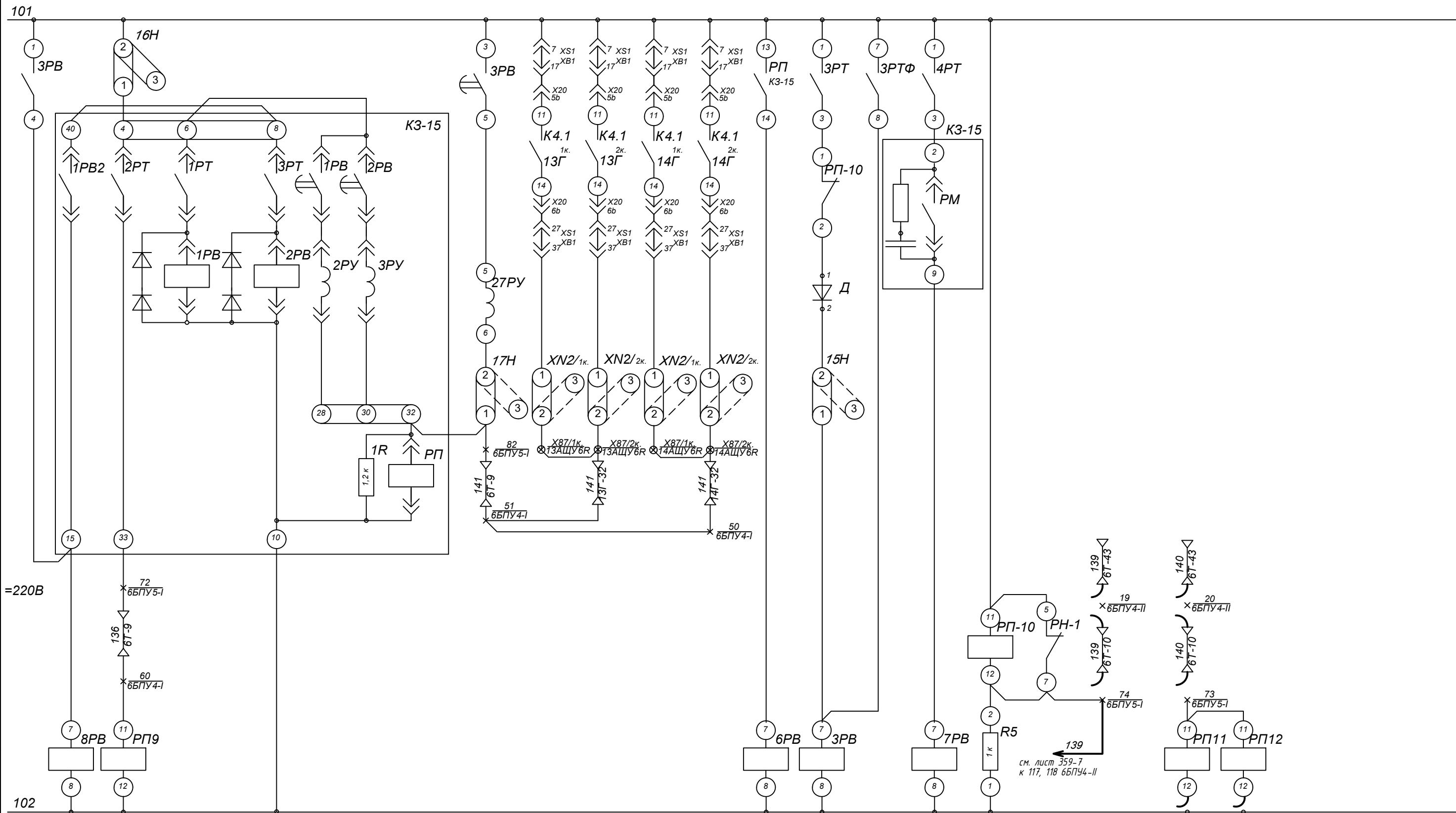
Защиты действующие на отключение всех выключателей блока

3	-	Зам.	18/23	10.23
2	-	Зам.	13/23	09.23
Изм.	Кол.уч	Лист	№ док	Подп.

ЭТЛ-13622-РЗ.12

Лист
5.3

Формат: А3



Опер. ускорение рез. защит	Блокировка защиты $U_n(U_0)$ 13Г и 14Г	I ступень	II ступень	I ступень	II ступень	Защита по I_2 и МТЗ-220 с в/м блокировкой	I комплект защит	II комплект защит	I комплект защит	II комплект защит	II ступень рез. защит	Защита по I_2 и МТЗ-220 с в/м блокировкой	Направленная МТЗ-220	по стороне 13,8 кВ	по стороне 220 кВ	Реле повторители СБК выключателей В-6Т, В-О1, В-О2
		ТЗНП-220					Защиты 13Г (интегральный орган защиты по I_2)	Защиты 14Г (интегральный орган защиты по I_2)	Реле в/м блокировки МТЗ генераторов и блока							
Защиты действующие на отключение В-6Т (В-О1, В-О2)																

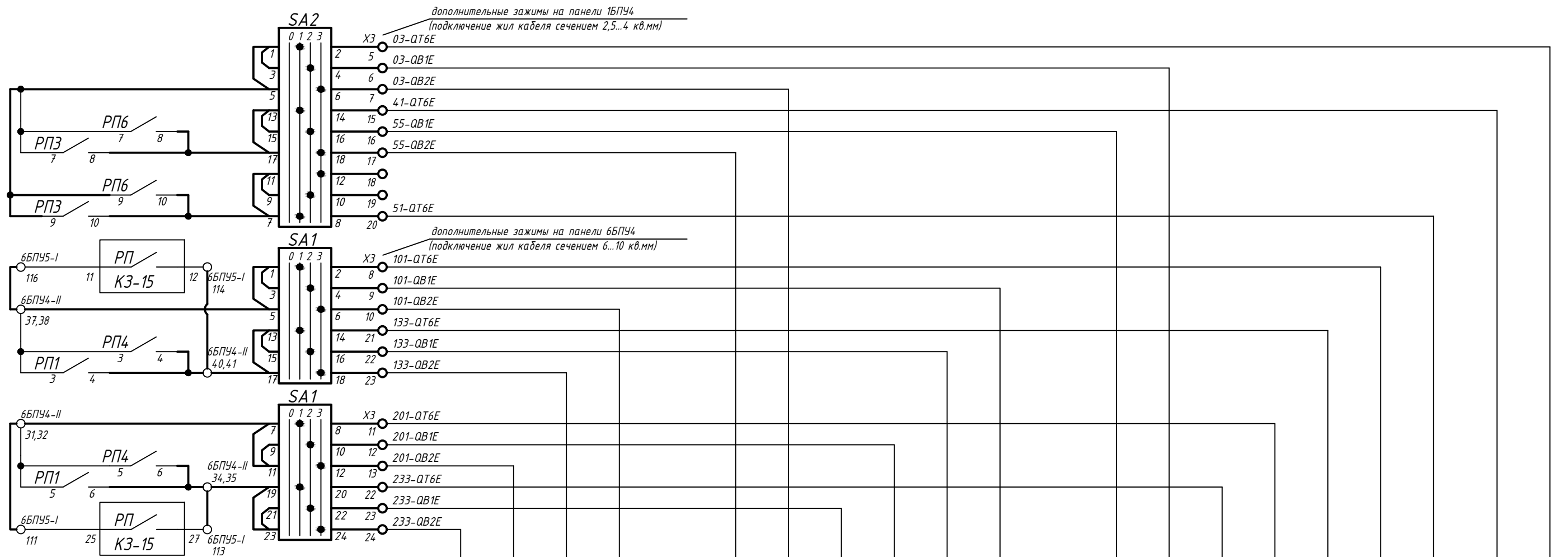
Инв. N подл. Подп. и дата Взам. инв. N

3	-	Зам.	18/23	10.23
2	-	Зам.	13/23	09.23
Изм.	Кол. уч	Лист	№ док	Подп.

ЭЛ-13622-Р3.12

Лист 5.4

Формат: А3

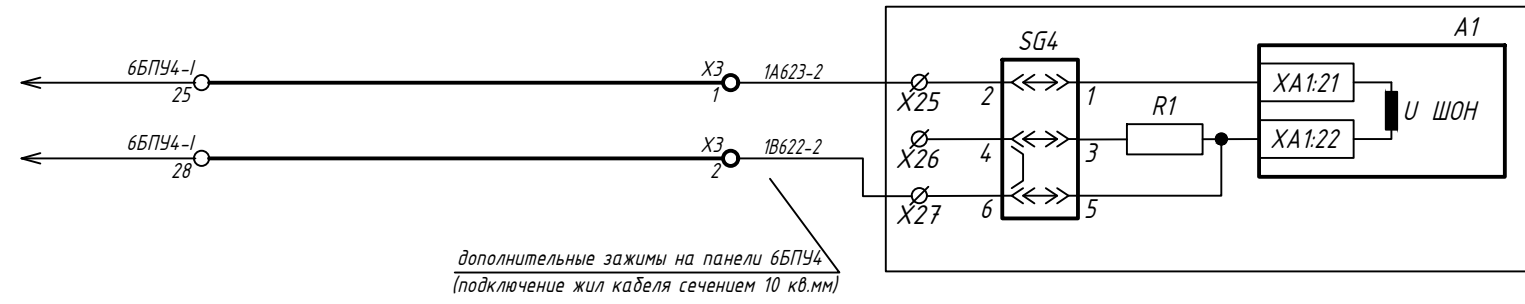


X104C	X98C	X81C	X71C	X42A	X34	X104C	X98C	X81C	X71C	X42A	X34	X100	X94	X79	X67	X42	X39	X29
Откл. через ЭО-2	+220 В	Откл. через ЭО-1	+220 В	Отключение с запретом АПВ и пуск УРОВ	+220 В	Откл. через ЭО-2	+220 В	Откл. через ЭО-1	+220 В	Отключение с запретом АПВ и пуск УРОВ	+220 В	Откл. через ЭО-2	+220 В	Откл. через ЭО-1	+220 В	Запрет АПВ	Пуск УРОВ	+220 В
нППУ-220 кВ. Помещение релейных щитов. Шкаф №67. Управление присоединением В-02 220 кВ					нППУ-220 кВ. Помещение релейных щитов. Шкаф №65. Управление присоединением В-01 220 кВ					нППУ-220 кВ. Помещение релейных щитов. Шкаф №82. Управление присоединением блока 6Т								

Машзал. 6БПУ4.
Защиты блочного трансформатора 6Т
Выходные цепи защит блока
(см. существующие схемы защит 6Т, лист 359-9)

Схема АУВ В-6Т 220 кВ
Контроль напряжения и синхронизма

Трансформатор напряжения
ТН-6Т-13 13,8 кВ
Машзал. КТН-6Т-13
(см. сущ. схемы защит 6Т, лист 359-5)



Инв. N подл.
Подп. и дата
Взам. инв. N

2	-	Зам.	13/23	Подп.	09.23
Изм.	Кол.уч	Лист	№ док	Подп.	Дата

ЭТЛ-13622-Р3.12

Лист
5.5

Формат: А3

Перечень дополнительной аппаратуры

Место установки	Аппар. номер	Позиц. обознач.	Наименование	Тип	Технические данные	Кол.	Примечание
7БПУ4	Дополнительная аппаратура в панели 7БПУ4 трансформаторного блока 7Т						
		SA1, SA2	Переключатель	S 10 JD 2305 A8 / 157 12		2	SEZ
			Клемма измерительная с расцепителем Маркировка клеммы	WTL 6/1 DEK		25	Weidmuller
			Концевой стопор	WEW 35/2		6	Weidmuller
			DIN рейка	NS 35/7,5	500 мм	1	Phoenix Contact

Примечания:

- На чертеже выполнена корректировка схем существующих панелей 7БПУ4, 7БПУ5 защит трансформаторного блока 6Т. Изменения в существующих схемах защит показаны утолщенными линиями.
- Предусматривается установка дополнительных переключателей SA1, SA2 для перевода действия выходных цепей защит 7Т на отключение и пуск УРОВ выключателей 220 кВ В-7Т (позиция ключа "1"), В-01 (позиция ключа "2") или В-02 (позиция ключа "3"), а также с позицией ключа "0" на вывод цепей. Переключатели SA1, SA2 предлагается установить на панель 7БПУ4. Крепление ключей SA1, SA2 (типа S10 JD) выполняется на передней / лицевой плите (панели) четырьмя винтами М3 с гайками (или саморезами), габариты ключа шириной / высотой / глубиной 48/48/115 мм.
- При переводе трансформаторного блока на обходные выключатели 220 кВ В-01, В-02 перевод действия УРОВ обходных выключателей на отключение трансформаторного блока выполняется в шкафах АУВ обходных выключателей.
- Промежуточное реле РП-11, РП-12 (7БПУ5) контроля отключенного положения выключателя 220 кВ переключить под оперативный ток первой группы выходных реле (по причине упрощения исполнения схем перевода защит на В-01 и В-02 в шкафах АУВ обходных выключателей 220 кВ). В шкафах / терминалах АУВ выключателей 220 кВ (выключателя блока и обходных выключателей) реализуются пусковые органы по минимальному напряжению шин 220 кВ (полнофазные с контролем линейных напряжений) для вольтметровой блокировки существующей МТЗ блока. Используется н/з контакт К48 с замыканием при срабатывании органов минимального напряжения (с уставкой 60...70% Unom - общий орган напряжения, используемый с функцией контроля напряжения и синхронизма), а также с возвратом контакта при неисправности терминала АУВ. Предусмотрено шунтирование сигнала В/М блокировки при отключенном положении выключателя 220 кВ.

Согласовано

Взам. инв. №										
Подп. и дата										
Инв. №подл.										

ЭТЛ-13622-РЗ.12

Разработка рабочей документации на модернизацию релейной защиты и автоматики ОРУ-220 кВ, регистратора аварийных событий Волжской ГЭС (РАС ОРУ-220 кВ) и системы мониторинга переходных режимов ОРУ-220 кВ, поставка оборудования, шеф-монтаж и шеф-наладка

Изм.	Кол.уч.	Лист	№ док.	Подпись	Дата	Стадия	Лист	Листов
Нач.отдела		Дыдыкин		<i>Дыдыкин</i>	05.23	Р	6.1	5
Н. контр.		Ефанова		<i>Ефанова</i>	05.23			
Разраб.		Бакин		<i>Бакин</i>	05.23			

Машзал.
Защиты трансформаторного блока 7Т.
Корректировка схем РЗА

ООО "ЭНТЕЛ"
г.Москва 2023 г.
формат А4

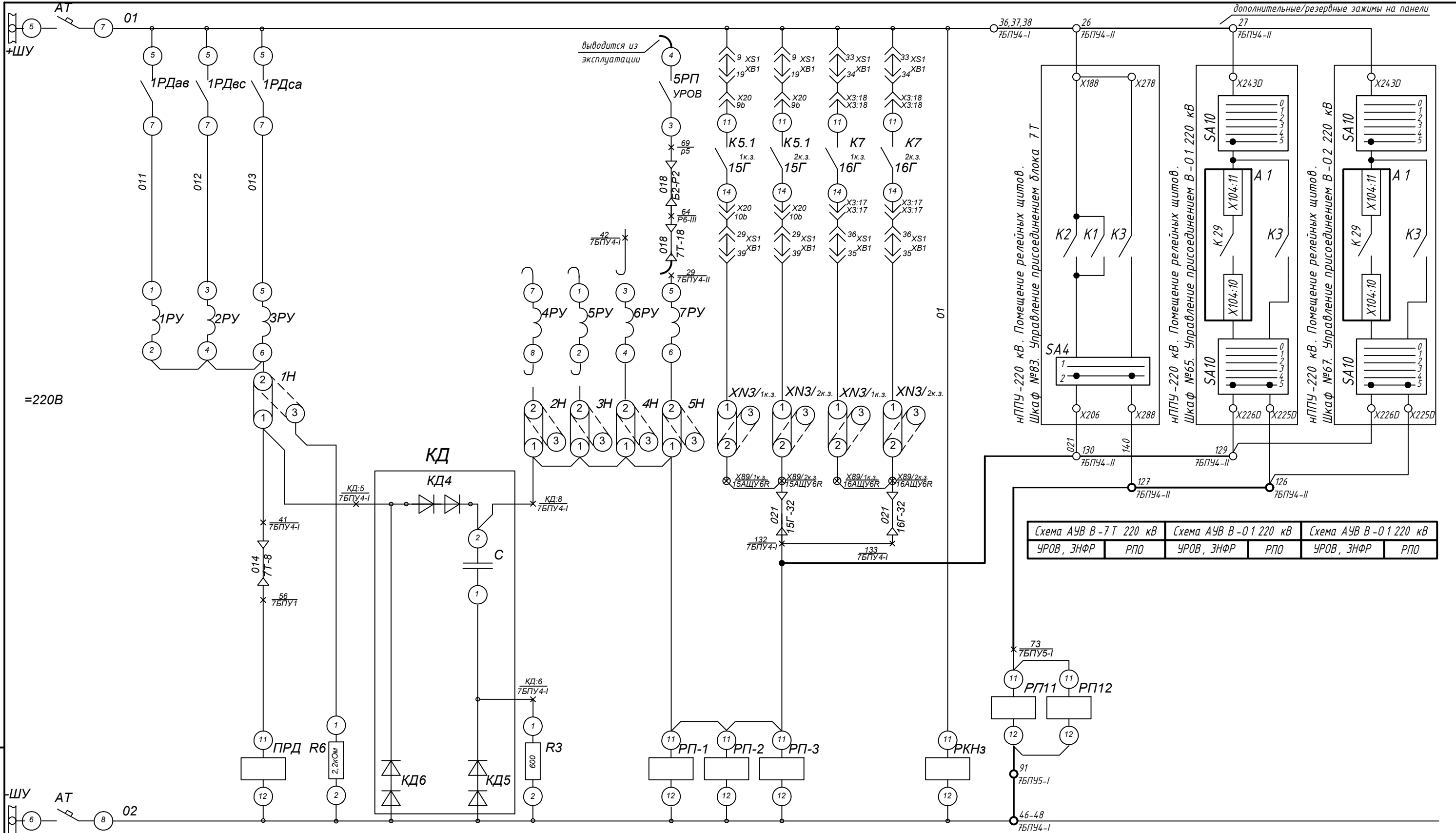


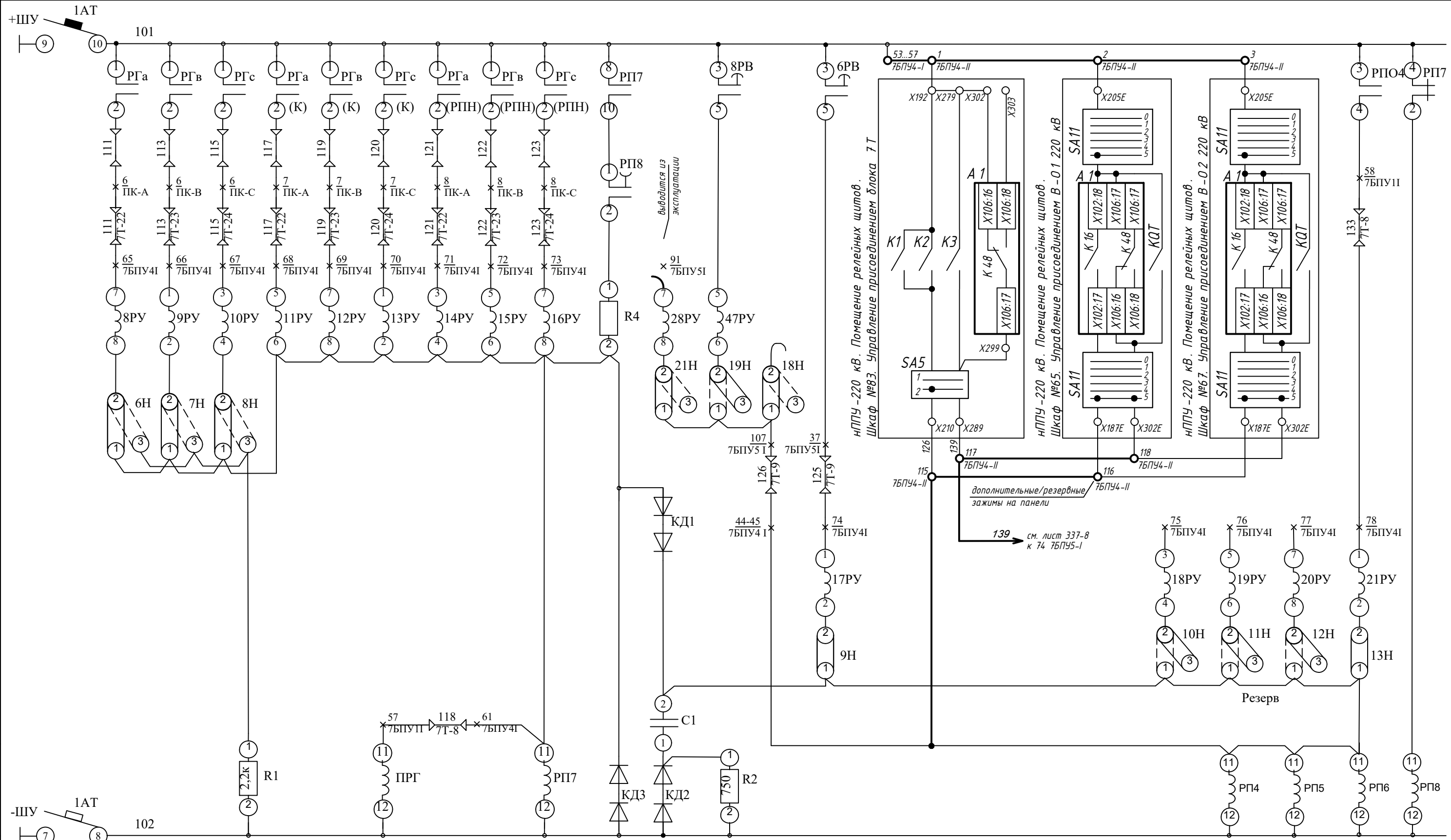
Схема АУВ В-7 Т 220 кВ	Схема АУВ В-01 220 кВ	Схема АУВ В-01 220 кВ
УРОВ, ЗНФР	РПО	УРОВ, ЗНФР
УРОВ, ЗНФР	РПО	УРОВ, ЗНФР
УРОВ, ЗНФР	РПО	УРОВ, ЗНФР

Автомат опер. тока	Диф.защита блока	Резерв	I комплект зашит	II комплект зашит	I комплект зашит	II комплект зашит	Контроль опер.тока АТ	Реле повторители положения "отключено" выключателя 220 кВ
			Защиты 15Г (УРОВ 15Г)		Защиты 16Г (УРОВ 16Г)			
Защиты, действующие на отключение всех выключателей блока								

Взам. инв. N
Подп. и дата
Инв. N подл.

3	-	Зам.	18/23	10.23
2	-	Зам.	13/23	09.23
Изм.	Кол.уч	Лист	№ док	Подп.

ЭТЛ-13622-Р3.12

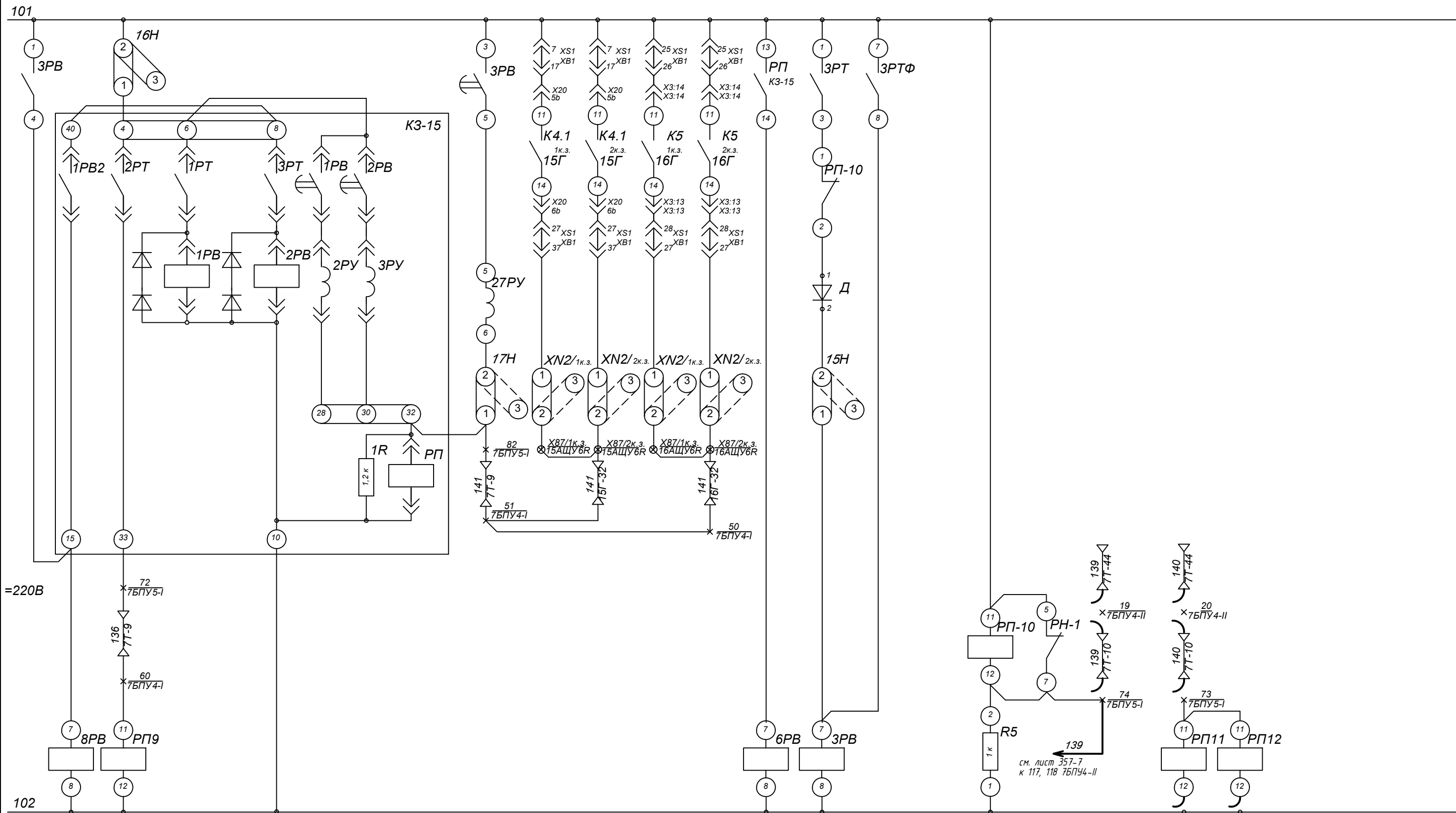


Автомат цепей защиты	Фаза «А»	Фаза «В»	Фаза «С»	Фаза «А»	Фаза «В»	Фаза «С»	Фаза «А»	Фаза «В»	Фаза «С»	Подхват импульса газовой защиты	Оперативное ускорение резервных защит	Резервные защиты II уставка	Схема АУВ В-7Т 220 кВ		Схема АУВ В-01 220 кВ		Схема АУВ В-01 220 кВ		Защита от потери циркуляции масла	Контроль оперативного тока 1АТ
	ГЗ трансформатора отключающий элемент	ГЗ бака контакторов РПН	ГЗ переключающего устройства РПН	УРОВ, ЗНФР	РПО	УРОВ, ЗНФР	РПО	УРОВ, ЗНФР	РПО											

Защиты действующие на отключение всех выключателей блока

3	-	Зам.	18/23	10.23
2	-	Зам.	13/23	09.23
Изм.	Кол.уч	Лист	№ док	Подп.

ЭТЛ-13622-Р3.12



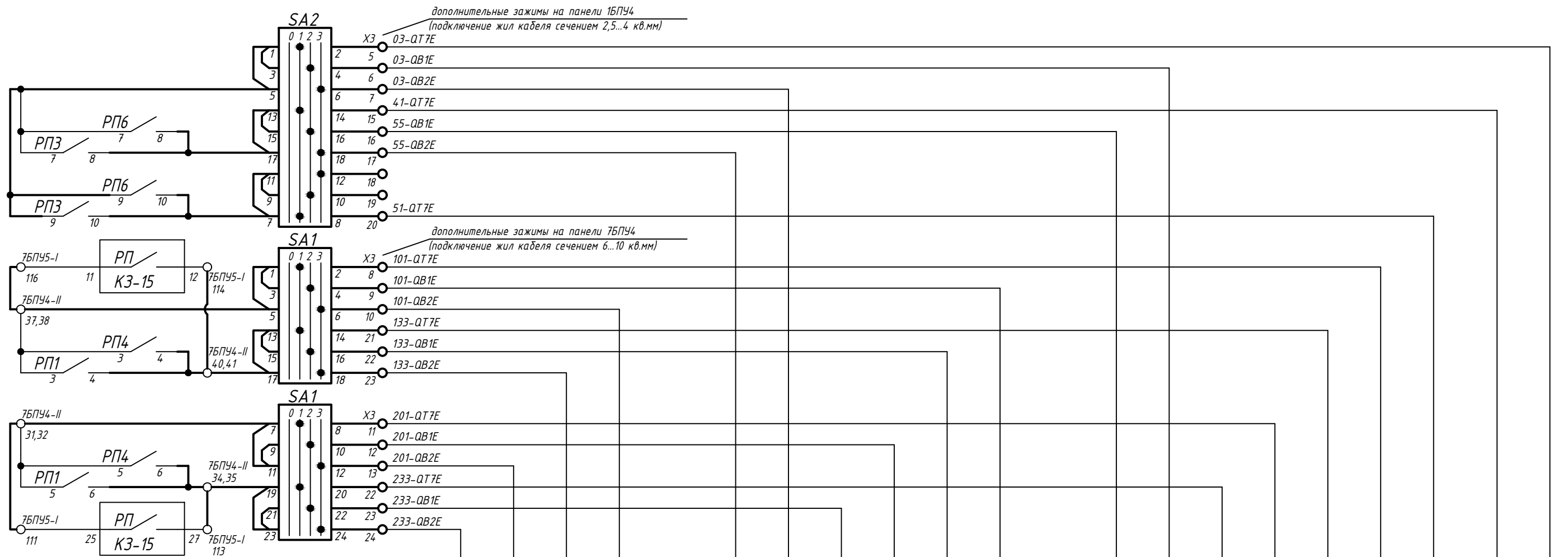
Опер. ускорение рез. защит	Блокировка 33Г-1 Защита от замыкания на землю ненаправленная	I ступень	II ступень	Защита по I ₂ и МТЗ с в/м блокировкой стороны 220 кВ	I комплект защит	II комплект защит	I комплект защит	II комплект защит	II ступень рез. защит	Защита по I ₂ и МТЗ с в/м блокировкой стороны 220 кВ	по стороне 13,8 кВ	по стороне 220 кВ	Реле в/м блокировки МТЗ генераторов и блока	Реле повторители СБК выключателей В-7Т, В-01, В-02
		Защиты действующие на отключение В-7Т (В-01, В-02)			Защиты 15Г (интегральный орган защиты по I ₂)	Защиты 16Г (интегральный орган защиты по I ₂)								

Инв. N подл. Подп. и дата. Взам. инв. N

3	-	Зам.	18/23	10.23
2	-	Зам.	13/23	09.23
Изм.	Кол.уч	Лист	№ док	Подп.

ЭТЛ-13622-РЗ.12

Лист
6.4

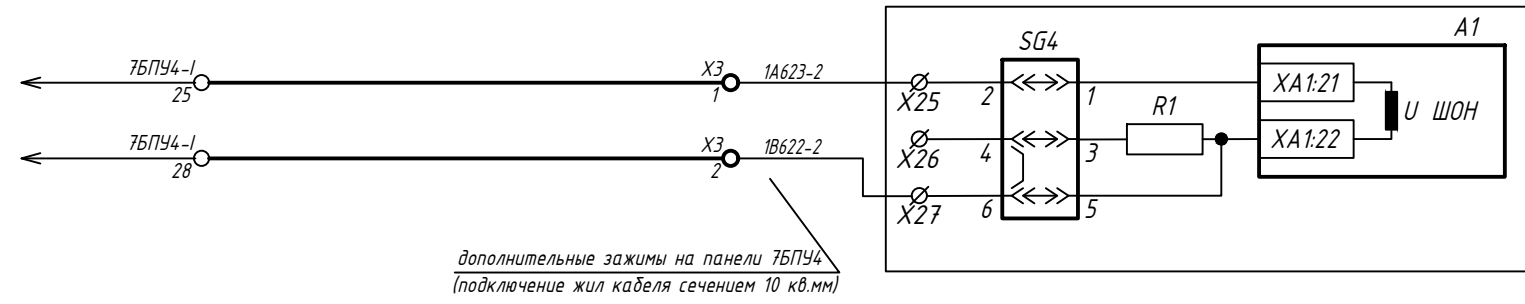


X104C	X98C	X81C	X71C	X42A	X35	X104C	X98C	X81C	X71C	X42A	X35	X100	X94	X79	X67	X42	X39	X29
Откл. через ЭО-2	В +220 В	Откл. через ЭО-1	В +220 В	Отключение с запретом АПВ и пуск УРОВ	В +220 В	Откл. через ЭО-2	В +220 В	Откл. через ЭО-1	В +220 В	Отключение с запретом АПВ и пуск УРОВ	В +220 В	Откл. через ЭО-2	В +220 В	Откл. через ЭО-1	В +220 В	Запрет АПВ	Пуск УРОВ	В +220 В
нППУ-220 кВ. Помещение релейных щитов. Шкаф №67. Управление присоединением В-02 220 кВ					нППУ-220 кВ. Помещение релейных щитов. Шкаф №65. Управление присоединением В-01 220 кВ					нППУ-220 кВ. Помещение релейных щитов. Шкаф №83. Управление присоединением блока 7Т								

Машзал. 7БПУ4.
Защиты блочного трансформатора 7Т
Выходные цепи защит блока
(см. существующие схемы защит 7Т, лист 357-9)

Схема АУВ В-7Т 220 кВ
Контроль напряжения и синхронизма

Трансформатор напряжения
ТН-7Т-15 13,8 кВ
Машзал. КТН-7Т-15
(см. сущ. схемы защит 7Т, лист 357-5)



Инв. N подл. Подп. и дата. Взам. инв. N

3	-	Зам.	18/23	10.23	
2	-	Зам.	13/23	09.23	
Изм.	Кол.уч	Лист	№ док	Подп.	Дата

ЭТЛ-13622-Р3.12

Лист 6.5

Формат: А3

Взам. инв.№

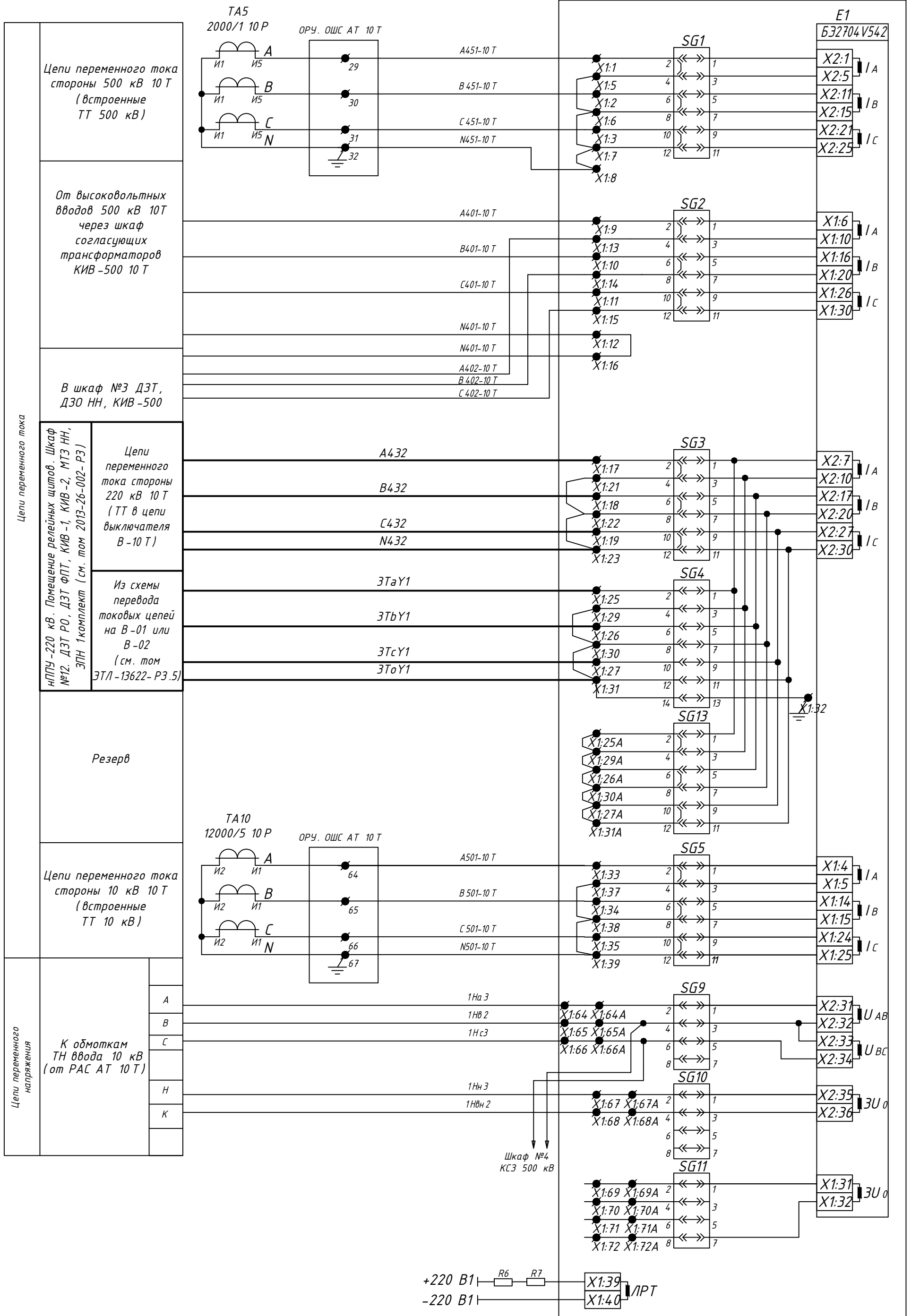
Подп. и дата

Инв.№подл.

Примечания:

1. На чертеже выполнена корректировка существующей схемы подключения шкафа №2 ШЭ 2710 542543 ДЗТ и ДЗО НН 1 комплект АТ 10 Т. Полные схемы выполнены томом 1978-26-002-РЗ, в рамках титула "Разработка рабочей документации по реконструкции автотрансформаторной группы 10 Т с заменой оборудования на новое" (Меридиан Энерго, Москва 2016).
2. Выполняется корректировка листов 3.6, 3.8, 3.15, 3.16 с заменой листов тома №1978-26-002-РЗ.
3. Изменения в существующих схемах защит показаны утолщенными линиями.

						ЭТЛ-13622-РЗ.12		
						Разработка рабочей документации на модернизацию релейной защиты и автоматики ОРУ-220 кВ, регистратора аварийных событий Волжской ГЭС (РАС ОРУ-220 кВ) и системы мониторинга переходных режимов ОРУ-220 кВ, поставка оборудования, шеф-монтаж и шеф-наладка		
Изм.	Кол.уч.	Лист	№ док.	Подпись	Дата	Стадия	Лист	Листов
Нач. отдела		Дыдыкин		<i>Дыдыкин</i>	05.23	Р	7.1	5
Н. контр.		Ефанова		<i>Ефанова</i>	05.23			
Разраб.		Бакин		<i>Бакин</i>	05.23			
						нППУ-220 кВ. Помещение релейных щитов. Шкаф №2. ШЭ 2710 542543 ДЗТ и ДЗО НН 1 к-т АТ 10 Т. Корректировка схем РЗА		
						ООО "ЭНТЕЛ"		
						г.Москва 2023 г.		

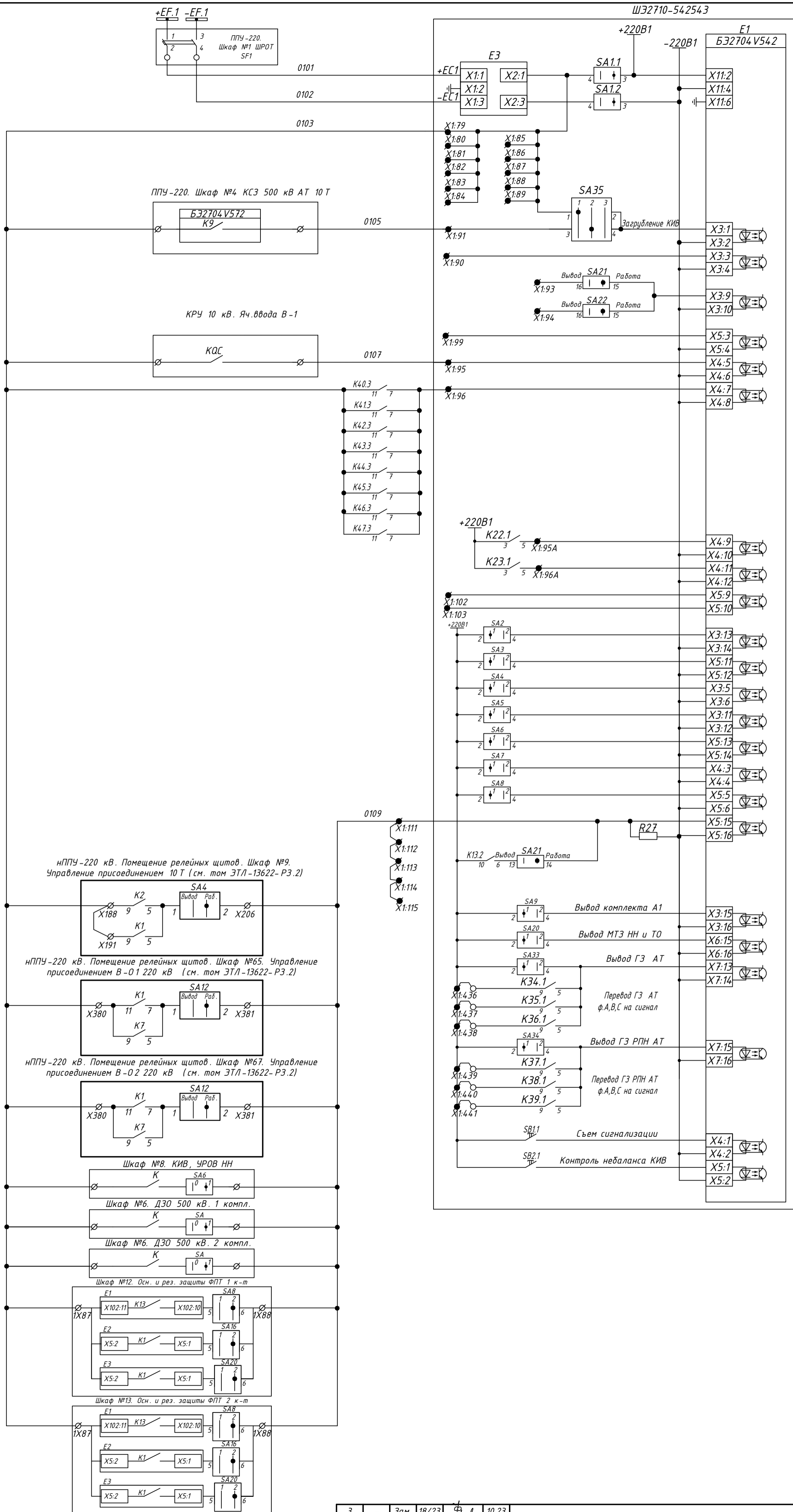


Инв. N подл.	Подп. и дата	Взам. инв. N

З	-	Зам.	18/23	10.23
Изм.	Кол.уч	Лист	№ док	Подп.

ЭТЛ-13622-Р3.12

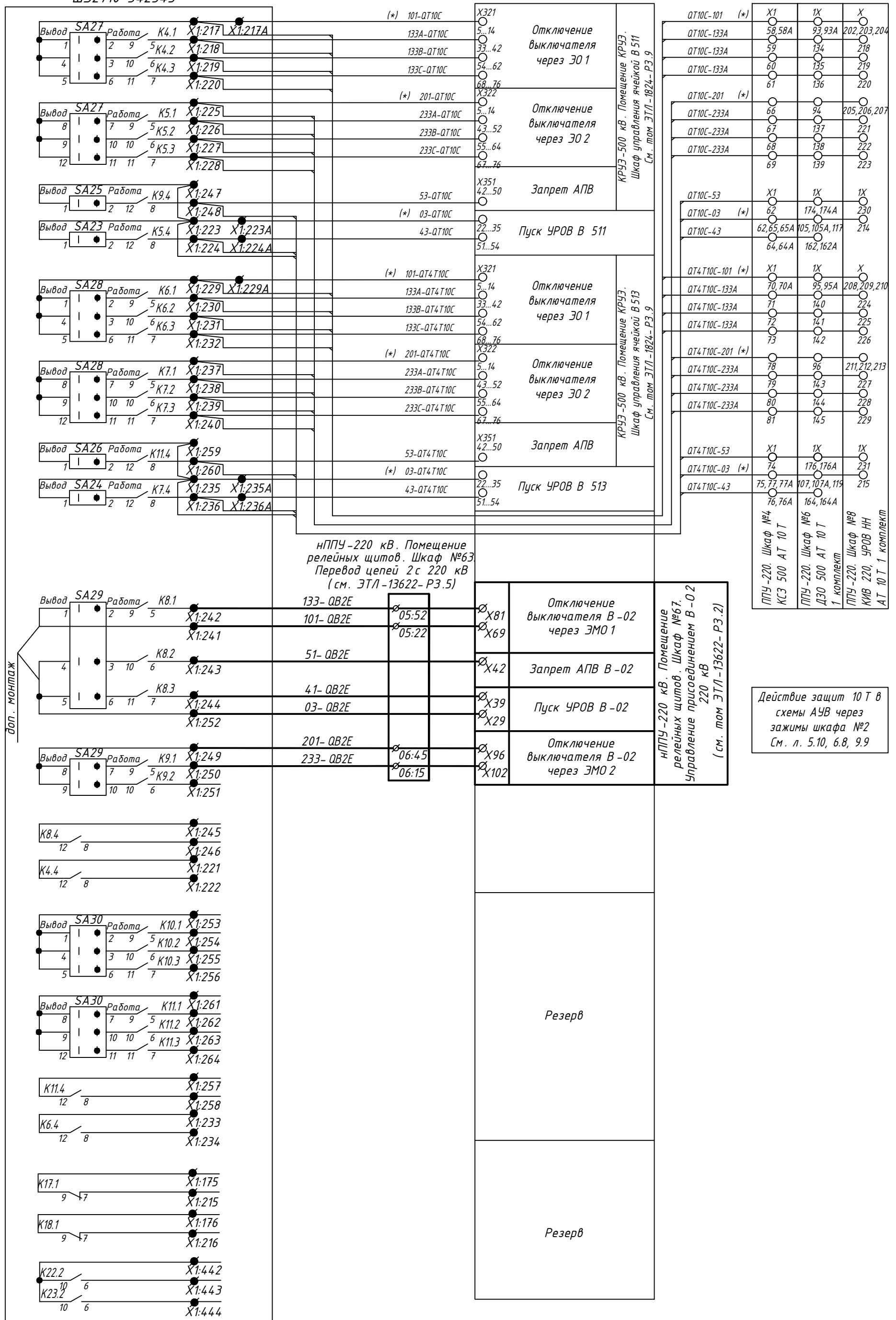
Цели питания терминала защиты
Загрузка КИВ 500 кВ
От реле тока УРОВ НН (Резерв)
КЭС выключателя 220 кВ (резерв)
КЭС ОВ 220 кВ (резерв)
Все охладители АТ отключены (резерв)
КЭС выключателя ввода 10 кВ
Нарушение изоляции технологических защит
Пуск МТЗ НН1 по напряжению
Пуск МТЗ НН2 по напряжению (Резерв)
Датчик дуговой защиты (Резерв)
Выход ДЗТ АТ
Выход пуска МТЗ НН по Уинн
Выход КИВ
Выход УРОВ СН (резерв)
Выход пуска МТЗ НН по Уинн1
Выход пуска МТЗ НН по Уинн2
Выход пуска пожаротушения
Внешнее отключение
Вторая группа выходных реле
УРОВ В-10 Т
УРОВ В-01
УРОВ В-02
Отключение с запретом АПВ от КИВ 220 кВ
Отключение от ДЗО 500 кВ
Отключение с запретом АПВ от основных защит ФПТ 1 к-та
Отключение с запретом АПВ от КИВ вводов 220 кВ ФПТ в сторону ОРУ-220 кВ 1 к-та
Отключение с запретом АПВ от КИВ вводов 220 кВ ФПТ в сторону АТ-10 Т 1 к-та
Отключение с запретом АПВ от основных защит ФПТ 2 к-та
Отключение с запретом АПВ от КИВ вводов 220 кВ ФПТ в сторону ОРУ-220 кВ 2 к-та
Отключение с запретом АПВ от КИВ вводов 220 кВ ФПТ в сторону АТ-10 Т 2 к-та



3	-	Зам.	18/23	10.23
1	-	Зам.	06/23	08.23
Изм. Кол.уч Лист № док Подп. Дата				

ЭТЛ-13622-Р3.12

Лист 7.3



доп. монтаж

нППУ-220 кВ. Помещение релейных щитов. Шкаф №63. Перевод цепей 2с 220 кВ (см. ЭТЛ-13622-Р3.5)

нППУ-220 кВ. Помещение релейных щитов. Шкаф №67. Управление присоединением В-02 220 кВ (см. том ЭТЛ-13622-Р3.2)

Действие защит 10 Т в схемы АУВ через зажимы шкафа №2 см. л. 5.10, 6.8, 9.9

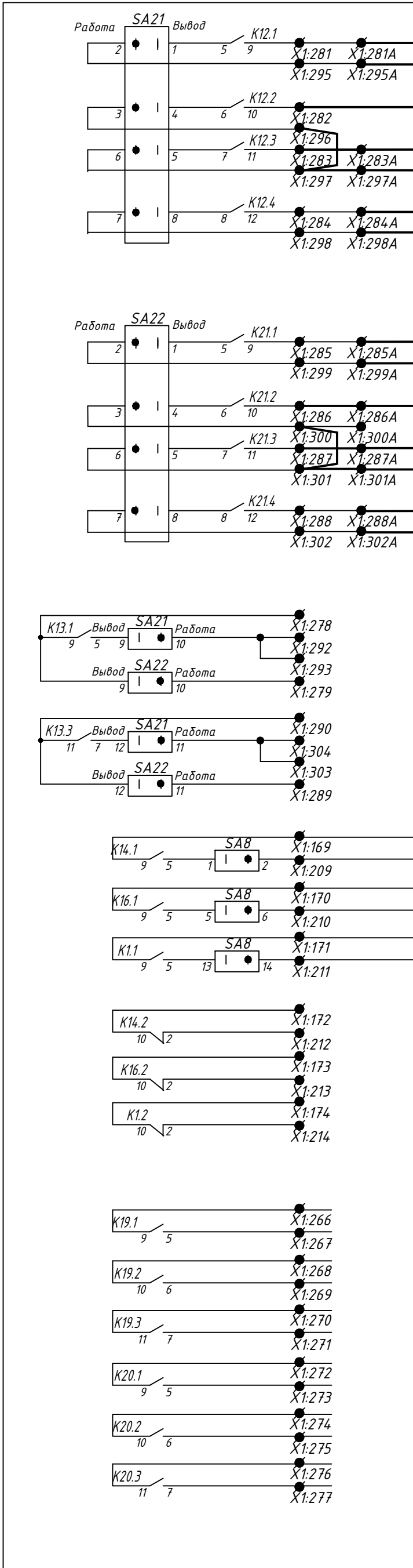
Выходные цепи

3	-	Зам.	18/23	<i>[Signature]</i>	10.23
1	-	Зам.	06/23	<i>[Signature]</i>	08.23
Изм.	Кол.уч	Лист	№ док	Подп.	Дата

ЭТЛ-13622-Р3.12

Инв. № подл.	Побл. и дата	Взам. инв. №

ШЭ2710-542543



нППУ - 220 кВ. Помещение релейных щитов. Шкаф №62. Перевод цепей 1с 220 кВ (см. ЭТЛ-13622-Р3.5)

ØX81 ØX69	Отключение выключателя В-10 Т через ЭМО 1	нППУ - 220 кВ. Помещение релейных щитов. Шкаф №9. Управление присоединением 10 Т (см. том ЭТЛ-13622-Р3.2)	
ØX42	Запрет АПВ В-10 Т		
ØX39 ØX29	Пуск УРОВ В-10 Т		
ØX102 ØX96	Отключение выключателя В-10 Т через ЭМО 2		
ØX81 ØX69	Отключение выключателя В-01 через ЭМО 1	нППУ - 220 кВ. Помещение релейных щитов. Шкаф №65. Управление присоединением В-01 220 кВ (см. том ЭТЛ-13622-Р3.2)	
ØX42	Запрет АПВ В-01		
ØX39 ØX29	Пуск УРОВ В-01		
ØX102 ØX96	Отключение выключателя В-01 через ЭМО 2		
	Запрет АПВ шин 220 кВ от УРОВ (Резерв)		
	От УРОВ ОВ 220 кВ (Резерв)		
	Отключение от УРОВ через ДЗШ 220 кВ (Резерв)		
	От УРОВ ОВ 220 кВ (Резерв)		
OX4:1 OX4:2 OX4:3 OX4:4 OX4:5 OX4:6	Пуск пожаротушения (Сраб. ДЗТ и ГЗ) в шкаф №96 ШАСПТ №2		
A B C		Деблокировка пожаротушения (Резерв)	
	Контроль тока для выкл-лей 500 кВ, 220 кВ от реле тока УРОВ НН (Резерв)		

Выходные цепи

3	-	Зам.	18/23	10.23
1	-	Зам.	06/23	08.23
Изм.	Кол.уч	Лист	№ док	Подп.

ЭТЛ-13622-Р3.12

Лист

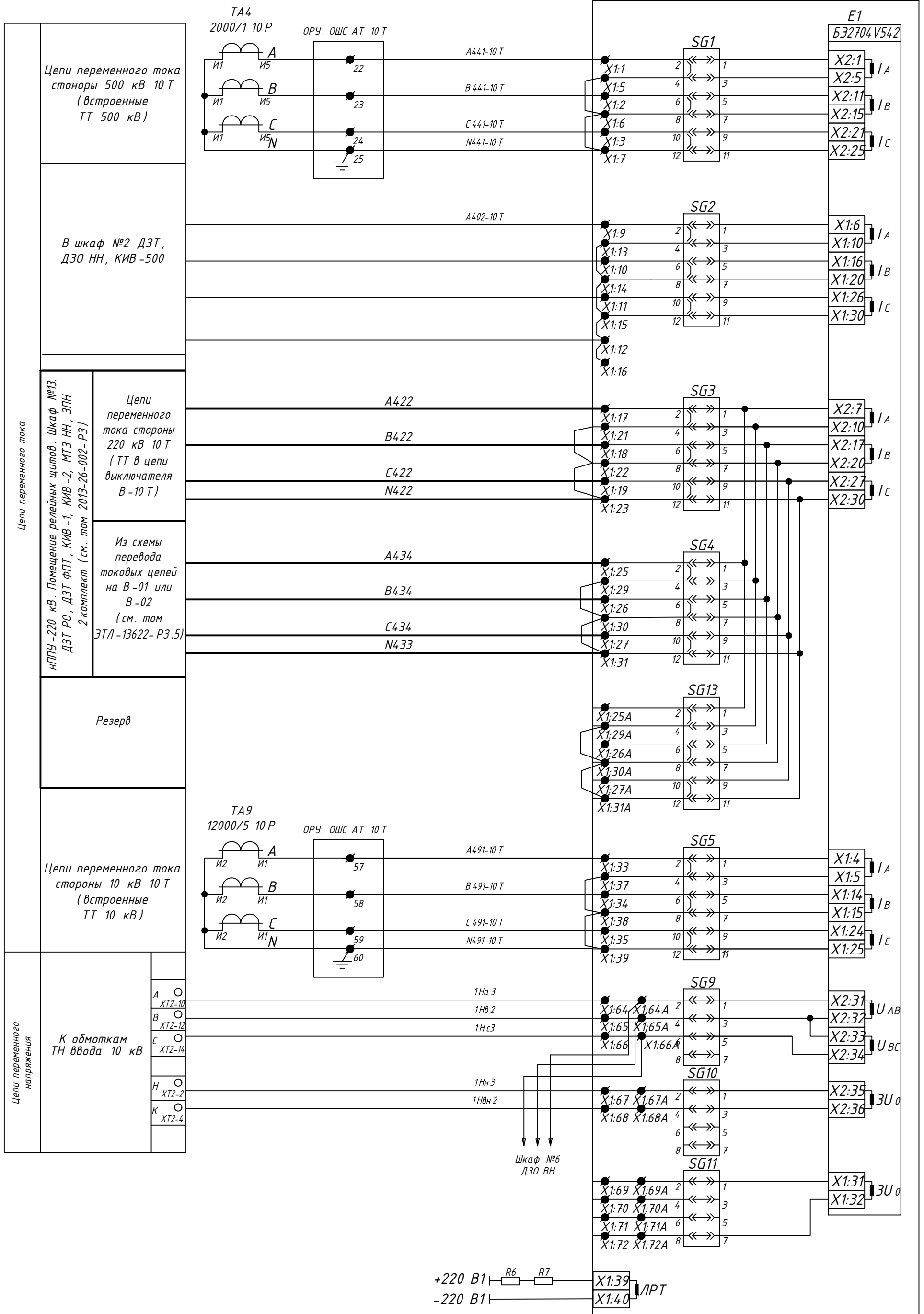
7.5

Инв. N подл.	Подп. и дата	Взам. инв. N

Примечания:

1. На чертеже выполнена корректировка существующей схемы подключения шкафа №3 ШЭ 2710 542543 ДЗТ и ДЗО НН 2 комплект АТ 10Т. Полные схемы выполнены томом 1978-26-002-РЗ, в рамках титула "Разработка рабочей документации по реконструкции автотрансформаторной группы 10Т с заменой оборудования на новое" (Меридиан Энерго, Москва 2016).
2. Выполняется корректировка листов 4.6, 4.8, 4.15, 4.16 с заменой листов тома №1978-26-002-РЗ.
3. Изменения в существующих схемах защит показаны утолщенными линиями.

Взам. инв.№							ЭТЛ-13622-РЗ.12			
							Разработка рабочей документации на модернизацию релейной защиты и автоматики ОРУ-220 кВ, регистратора аварийных событий Волжской ГЭС (РАС ОРУ-220 кВ) и системы мониторинга переходных режимов ОРУ-220 кВ, поставка оборудования, шеф-монтаж и шеф-наладка			
Подп. и дата	Изм.	Кол.уч.	Лист	№док.	Подпись	Дата	Волжская ГЭС. ОРУ-220 кВ. Схемы корректировки существующих цепей РЗА. Полные схемы	Стадия	Лист	Листов
	Нач.отдела	Дыдыкин			<i>Дыдыкин</i>	05.23				
	Н. контр.	Ефанова			<i>Ефанова</i>	05.23				
Инв.№подл.	Разраб.	Бакин			<i>Бакин</i>	05.23	нППУ-220 кВ. Помещение релейных щитов. Шкаф №3. ШЭ 2710 542543 ДЗТ и ДЗО НН 2 к-т АТ 10Т. Корректировка схем РЗА	ООО "ЭНТЕЛ" г.Москва 2023 г.		



Цепи переменного тока

Цепи переменного тока стоноры 500 кВ 10 Т (встроенные ТТ 500 кВ)

В шкаф №2 ДЗТ, Д30 НН, КИВ -500

Цепи переменного тока стороны 220 кВ 10 Т (ТТ в цепи выключателя В -10 Т)

Из схемы перевода токовых цепей на В-01 или В-02 (см. том ЭТЛ-13622-Р3.5)

Резерв

Цепи переменного тока стоноры 10 кВ 10 Т (встроенные ТТ 10 кВ)

К обмоткам ТН ввода 10 кВ

- A XT2-10
- B XT2-12
- C XT2-14
- H XT2-2
- K XT2-4

+220 В1 R6 R7 X1:39 MPT
-220 В1 X1:40

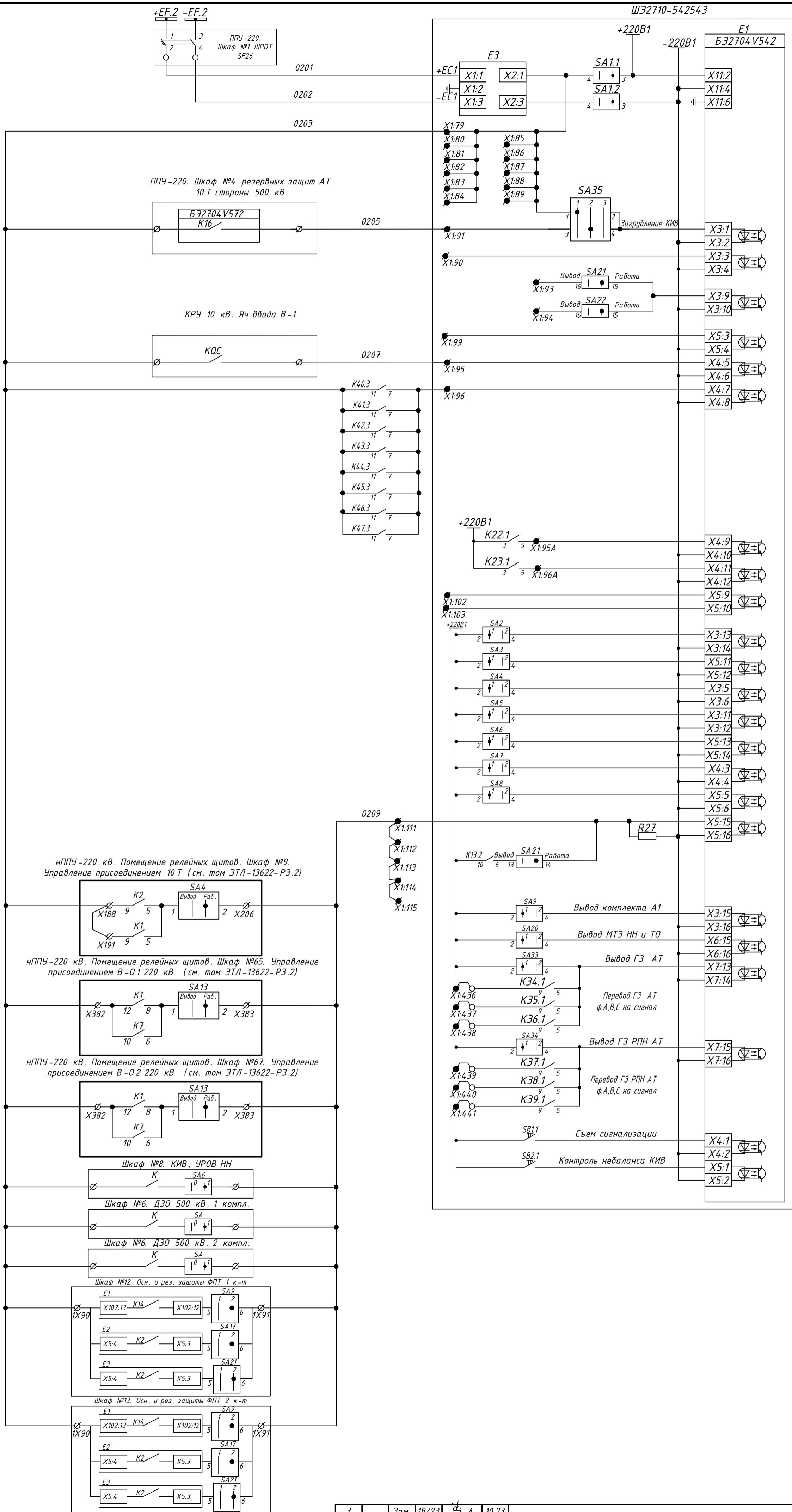
Цепи переменного тока и напряжения комплекта А1

Инв. N подл.	Подп. и дата	Взам. инв. N

3	-	Зам.	18/23	10.23
1	-	Зам.	06/23	08.23
Изм.	Кол.уч	Лист	№ док	Подп.

ЭТЛ-13622-Р3.12

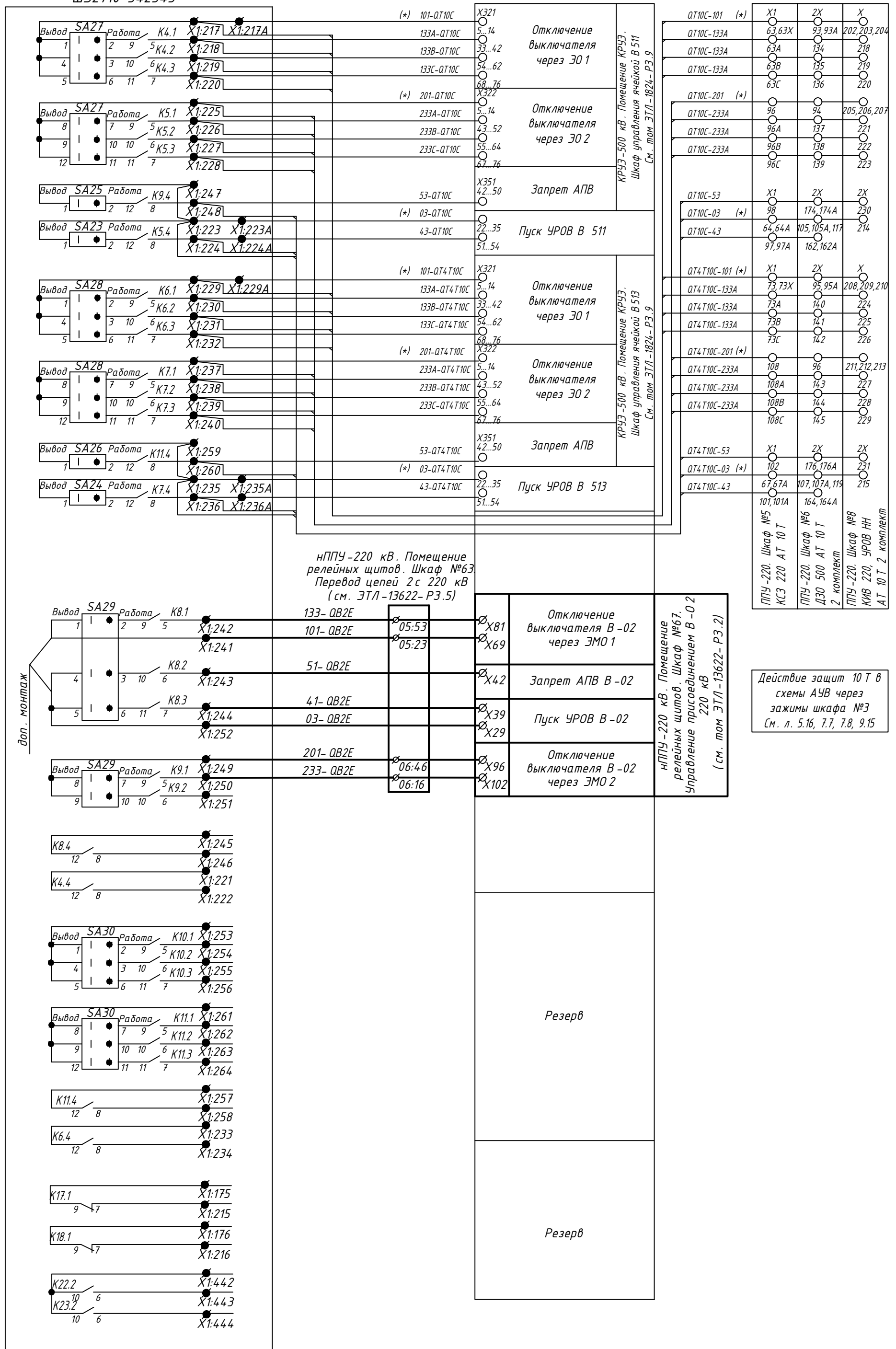
Цепи питания терминала защиты
Загрузка КИВ 500 кВ
От реле тока УРОВ НН (Резерв)
КЭС выключателя 220 кВ (резерв)
КЭС ОВ 220 кВ (резерв)
Все охладители АТ отключены (резерв)
КЭС выключателя ввода 10 кВ
Нарушение изоляции технологических защит
Пуск МТЗ НН1 по напряжению
Пуск МТЗ НН2 по напряжению (Резерв)
Датчик дуговой защиты (Резерв)
Выход ДЗТ АТ
Выход пуска МТЗ НН по Уинн
Выход КИВ
Выход УРОВ СН (резерв)
Выход пуска МТЗ НН по Уинн1
Выход пуска МТЗ НН по Уинн2
Выход пуска пожаротушения
Внешнее отключение
Вторая группа выходных реле
УРОВ В-10 Т
УРОВ В-01
УРОВ В-02
Отключение с запретом АПВ от КИВ 220 кВ
Отключение от ДЗО 500 кВ
Отключение с запретом АПВ от основных защит ФПТ 1 к-та
Отключение с запретом АПВ от КИВ вводов 220 кВ ФПТ в сторону ОРУ-220 кВ 1 к-та
Отключение с запретом АПВ от КИВ вводов 220 кВ ФПТ в сторону АТ-10 Т 1 к-та
Отключение с запретом АПВ от основных защит ФПТ 2 к-та
Отключение с запретом АПВ от КИВ вводов 220 кВ ФПТ в сторону ОРУ-220 кВ 2 к-та
Отключение с запретом АПВ от КИВ вводов 220 кВ ФПТ в сторону АТ-10 Т 2 к-та



Инв. № подл.	Подп. и дата	Взам. инв. №
--------------	--------------	--------------

3	-	Зам.	18/23	10.23	
1	-	Зам.	06/23	08.23	
Изм.	Кол.уч	Лист	№ док	Подп.	Дата

ЭТЛ-13622-Р3.12



доп. монтаж

нППУ-220 кВ. Помещение релейных щитов. Шкаф №63. Перевод цепей 2с 220 кВ (см. ЭТЛ-13622-Р3.5)

нППУ-220 кВ. Помещение релейных щитов. Шкаф №67. Управление присоединением В-02 220 кВ (см. том ЭТЛ-13622-Р3.2)

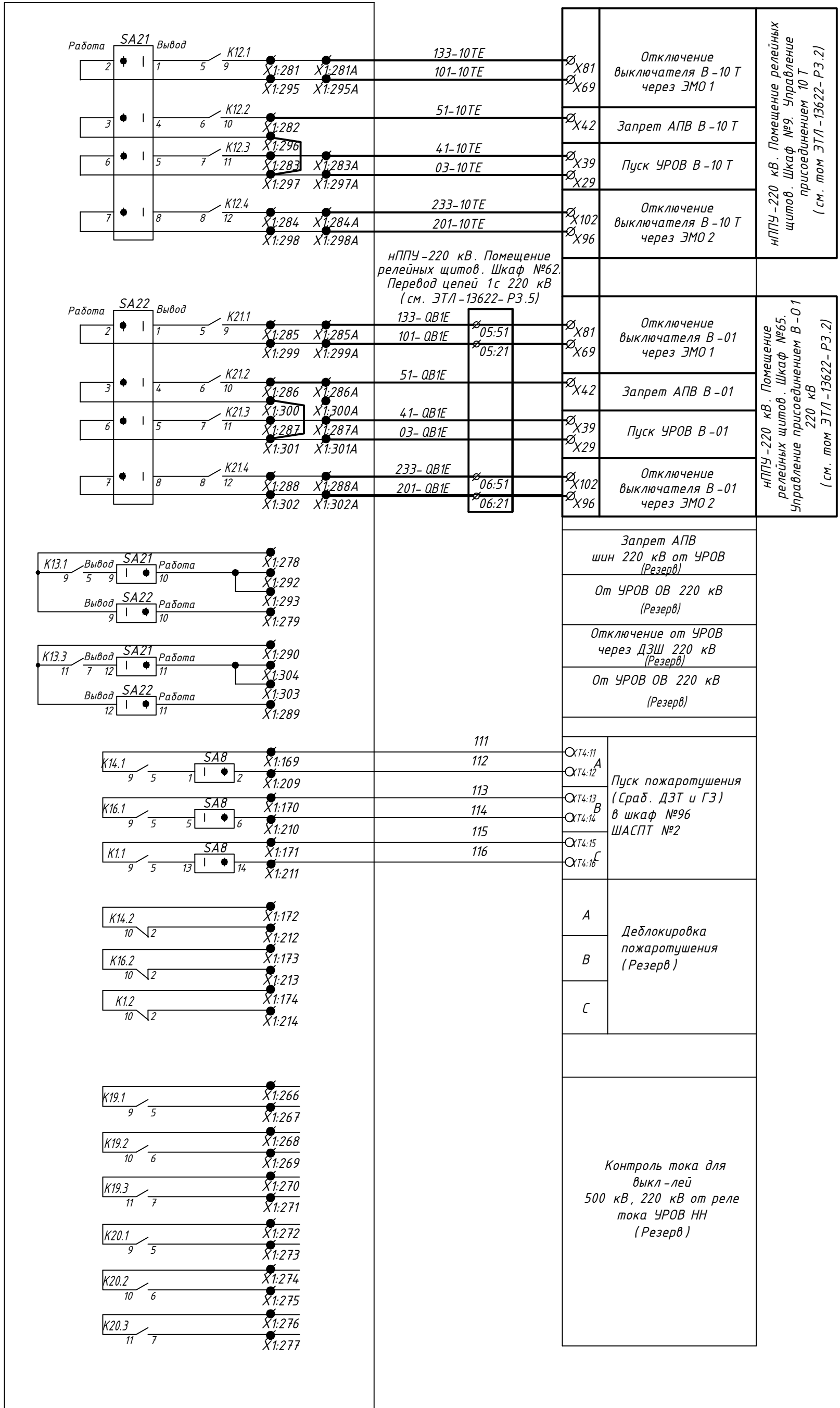
Действие защит 10 Т в схемы АУВ через зажимы шкафа №3 (см. л. 5.16, 7.7, 7.8, 9.15)

Выходные цепи

3	-	Зам.	18/23	<i>[Signature]</i>	10.23
1	-	Зам.	06/23	<i>[Signature]</i>	08.23
Изм.	Кол.уч	Лист	№ док	Подп.	Дата

ЭТЛ-13622-Р3.12

Вл.	Подп. и дата	Взам. инв. №



Выходные цепи

3	-	Зам.	18/23	10.23
1	-	Зам.	06/23	08.23
Изм.	Кол.уч	Лист	№ док	Подп.

ЭТЛ-13622-Р3.12

Лист

8.5

Инв. N подл.

Подп. и дата

Взам. инв. N

Согласовано

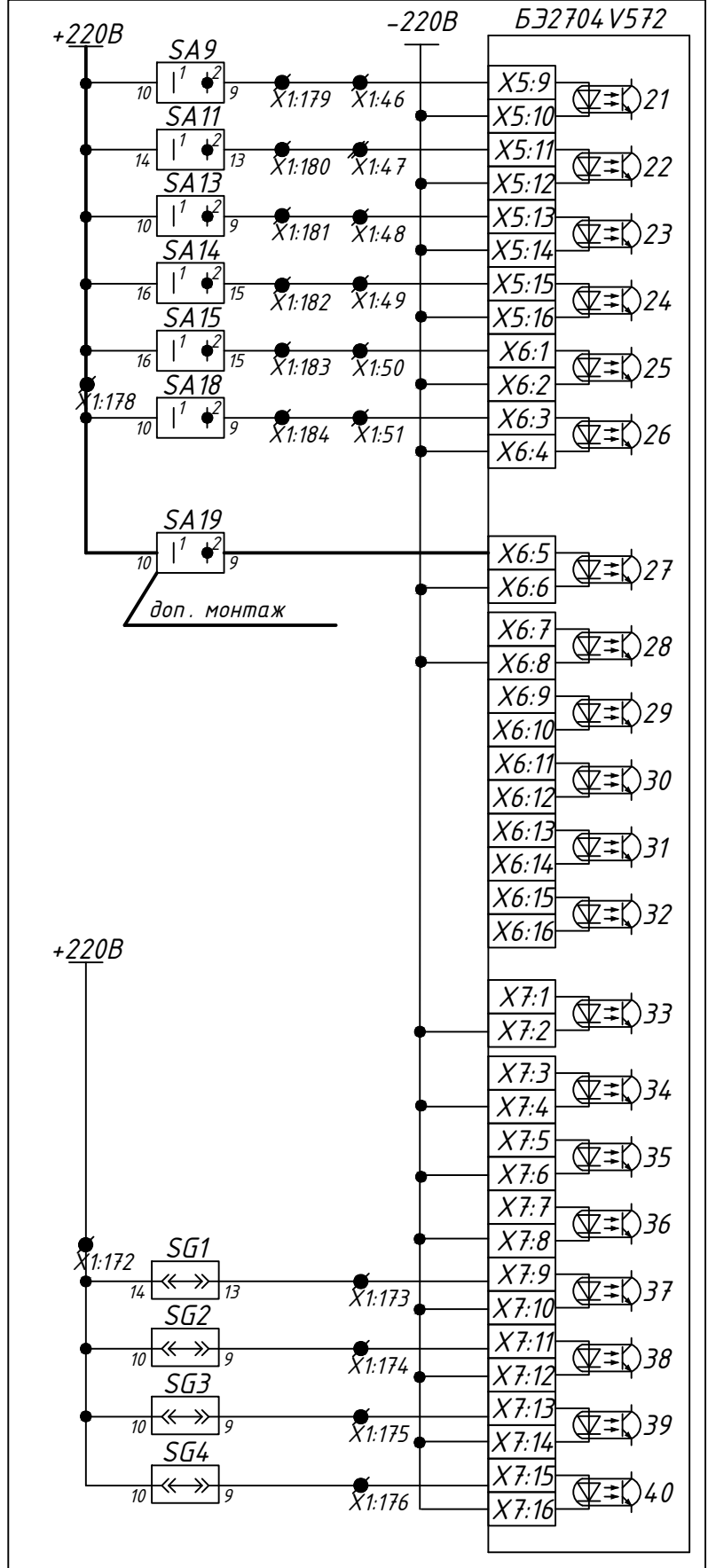
Примечания:

1. На чертеже выполнена корректировка существующей схемы подключения шкафа №4 ШЭ 2710 572 КСЗ 500 АТ 10 Т. Полные схемы выполнены томом 1978-26-002-РЗ, в рамках титула "Разработка рабочей документации по реконструкции автотрансформаторной группы 10 Т с заменой оборудования на новое" (Меридиан Энерго, Москва 2016).
2. Выполняется корректировка листов 6.6, 6.7 с заменой листов тома №1978-26-002-РЗ.
3. Изменения в существующих схемах защит показаны утолщенными линиями.

Взам. инв.№							ЭТЛ-13622-РЗ.12			
							Разработка рабочей документации на модернизацию релейной защиты и автоматики ОРУ-220 кВ, регистратора аварийных событий Волжской ГЭС (РАС ОРУ-220 кВ) и системы мониторинга переходных режимов ОРУ-220 кВ, поставка оборудования, шеф-монтаж и шеф-наладка			
Подп. и дата	Изм.	Кол.уч.	Лист	№ док.	Подпись	Дата	Волжская ГЭС. ОРУ-220 кВ. Схемы корректировки существующих цепей РЗА. Полные схемы	Стадия	Лист	Листов
	Нач. отдела	Дыдыкин	<i>Дыдыкин</i>	05.23						
	Н. контр.	Ефанова	<i>Ефанова</i>	05.23						
Разраб.	Бакин	<i>Бакин</i>	05.23			ООО "ЭНТЕЛ" г.Москва 2023 г.				
Инв.№подл.	нППУ-220 кВ. Помещение релейных щитов. Шкаф №4. ШЭ 2710 572 КСЗ 500 АТ 10 Т. Корректировка схем РЗА									

Контроль положений
переключателей

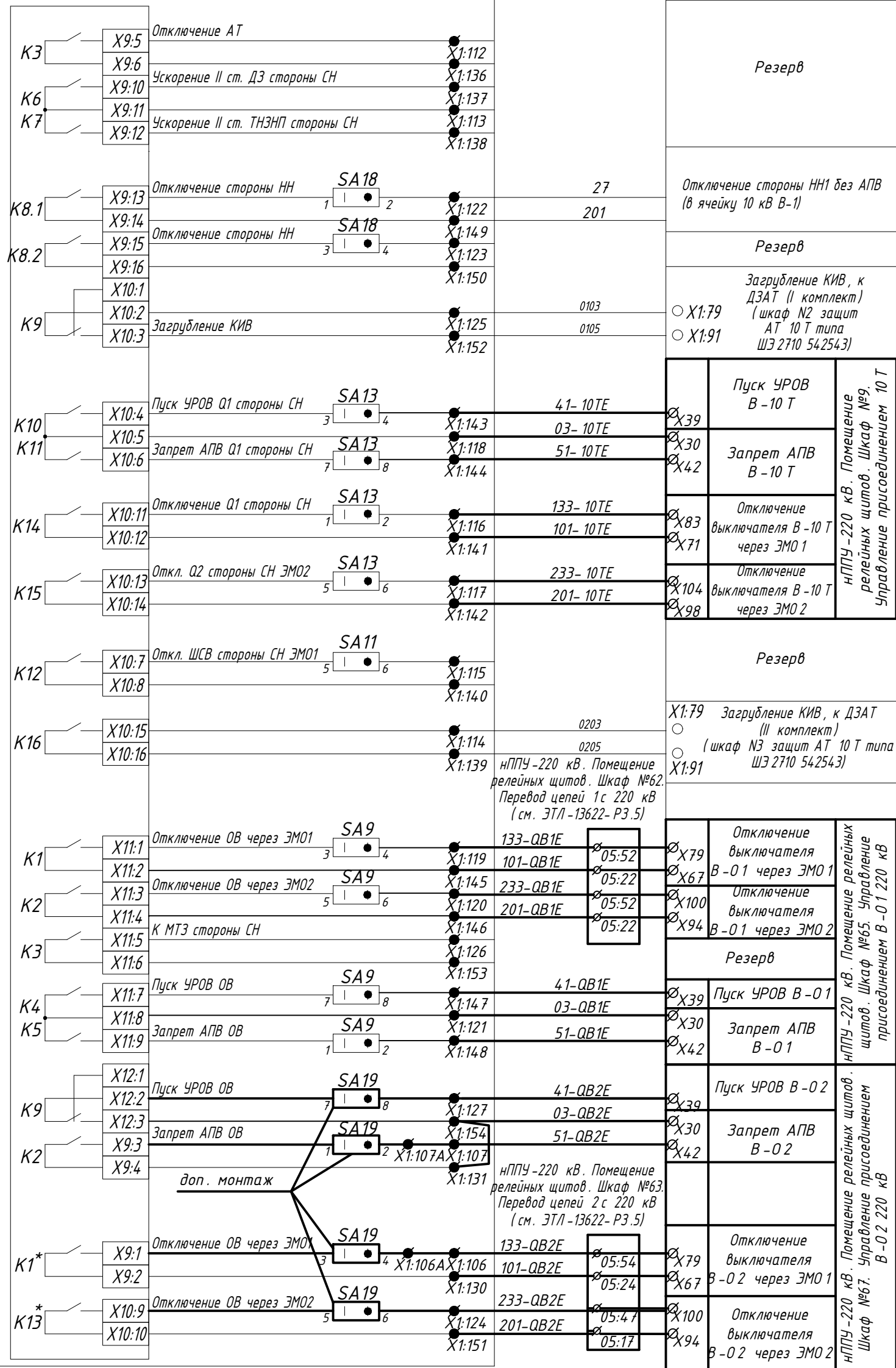
Контроль положений
испытательных блоков



Инв.№подл.	Взам. инв.№
Подп. и дата	

З	-	Зам.	18/23	<i>[Signature]</i>	10.23
Изм.	Кол.уч	Лист	№ док	Подп.	Дата

БЭ2704V572



Примечание:

* - на дискретные выходы К1 и К13 за параметризовать отключение ОВ

Перечень дополнительно устанавливаемой аппаратуры

Место установки	Позиционное обозначение	Наименование	Тип	Кол.	Примечание
нППУ-220 кВ. Помещение релейных щитов. Шкаф №5. КСЗ 220 кВ 10 Т	SA19	Переключатель	CS10-03.309FU9.07	1	Elkey

Выходные цепи терминала

3	-	Зам.	18/23	10.23
1	-	Зам.	06/23	08.23
Изм.	Кол.уч	Лист	№ док	Подп.

ЭТЛ-13622-Р3.12

Лист

9.3

Примечания:

1. На чертеже выполнена корректировка существующей схемы подключения шкафа №5 ШЭ 2607 072 КСЗ 220 АТ 10 Т. Полные схемы выполнены томом 1978-26-002-РЗ, в рамках титула "Разработка рабочей документации по реконструкции автотрансформаторной группы 10 Т с заменой оборудования на новое" (Меридиан Энерго, Москва 2016).
2. Выполняется корректировка листов 7.4, 7.5, 7.7, 7.8 с заменой листов тома №1978-26-002-РЗ.
3. Изменения в существующих схемах защит показаны утолщенными линиями.

Согласовано

Взам. инв.№

Подп. и дата

Инв.№подл.

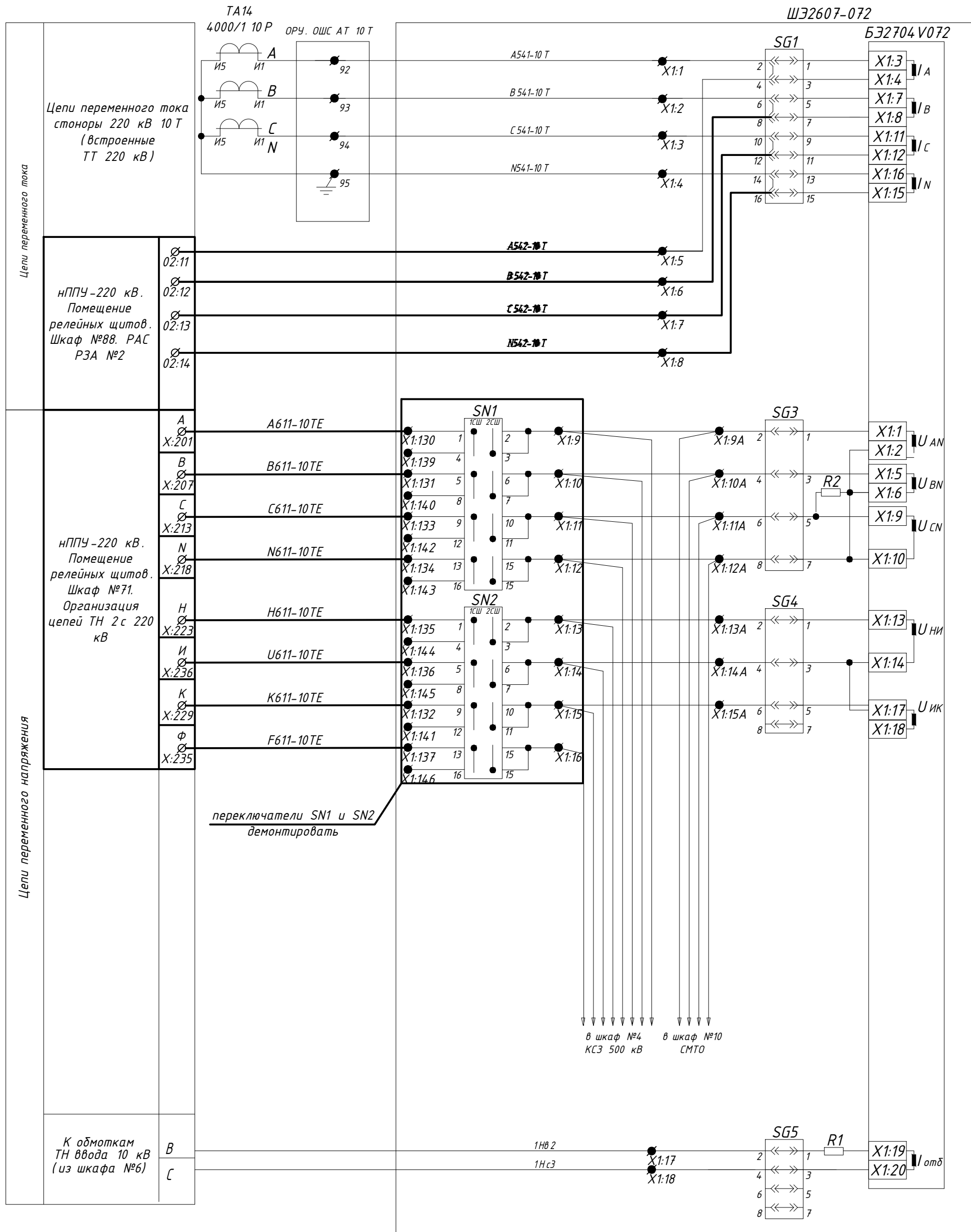
ЭТЛ-13622-РЗ.12

Разработка рабочей документации на модернизацию релейной защиты и автоматики ОРУ-220 кВ, регистратора аварийных событий Волжской ГЭС (РАС ОРУ-220 кВ) и системы мониторинга переходных режимов ОРУ-220 кВ, поставка оборудования, шеф-монтаж и шеф-наладка

Изм.	Кол.уч.	Лист	№ док.	Подпись	Дата	Стадия	Лист	Листов
Нач. отдела		Дыдыкин		<i>Дыдыкин</i>	05.23			
Н. контр.		Ефанова		<i>Ефанова</i>	05.23			
Разраб.		Бакин		<i>Бакин</i>	05.23			

нППУ-220 кВ. Помещение релейных щитов. Шкаф №5. ШЭ 2607 072 КСЗ 220 АТ 10 Т. Корректировка схем РЗА

ООО "ЭНТЕЛ"
г.Москва 2023 г.



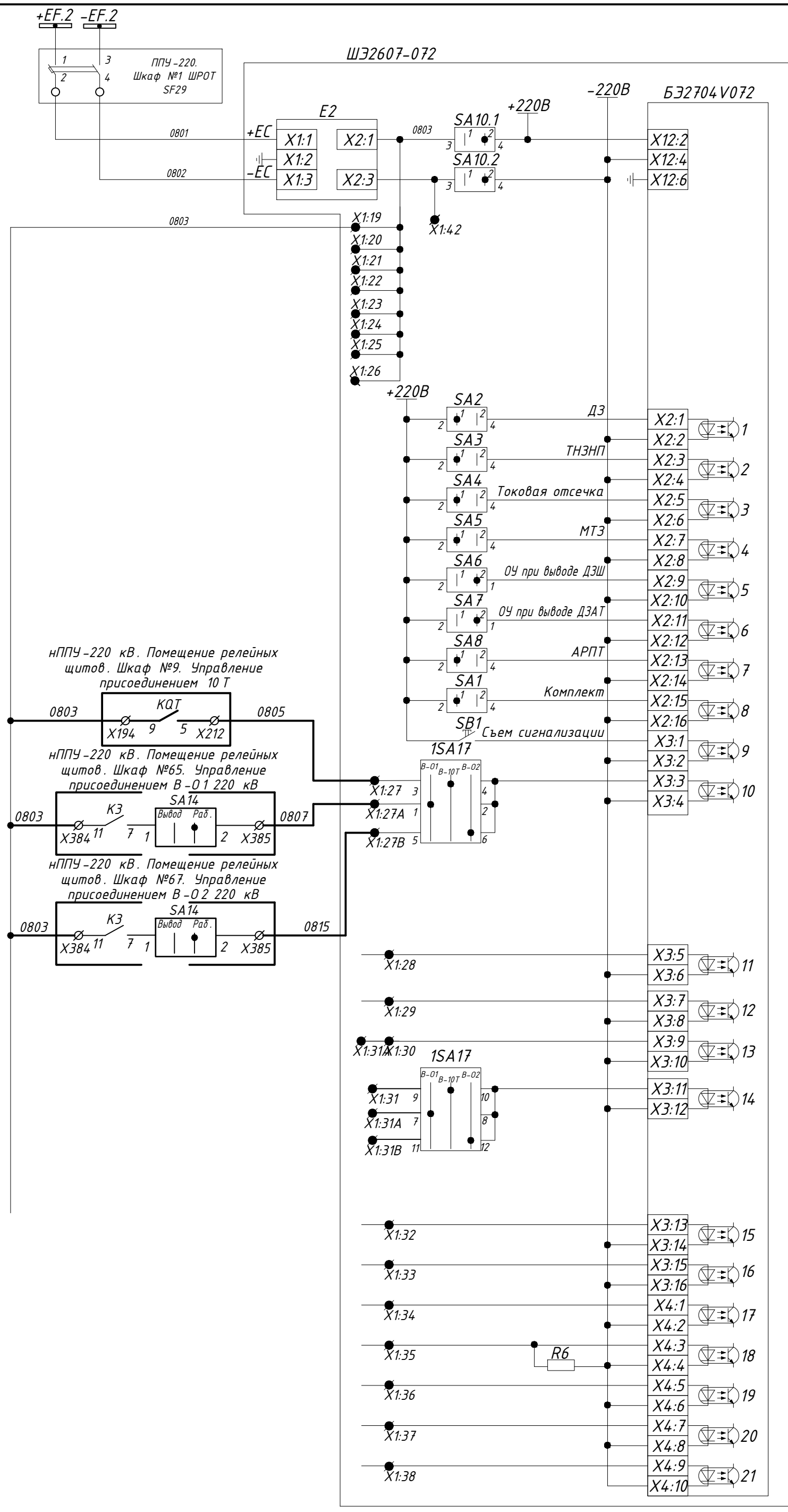
Цепи переменного тока и напряжения

Инв. N подл.	Подп. и дата	Взам. инв. N

3	-	Зам.	18/23	<i>Ф.И.О.</i>	10.23
1	-	Зам.	06/23	<i>Ф.И.О.</i>	08.23
Изм.	Кол.уч.	Лист	№ док	Подп.	Дата

ЭТЛ-13622-РЗ.12

Цепи питания терминала защиты	
Выход ДЗ	
Выход ТНЗНП	
Выход токовой отсечки	
Выход МТЗ	
Ввод ОУ при выводе ДЗШ	
Ввод ОУ при выводе ДЗ	
Выход АРПТ	
Выход терминала	
Съем сигнализации	
Контроль положения выключателя В-10 Т	
Контроль положения выключателя В-01 или В-02	
Резерв	КQT Q2
	КQC Q1 (инверсный)
	КQC Q2 (инверсный)
Защита непереключения фаз (ЗНФ) В-10 Т (Резерв)	
Защита непереключения фаз (ЗНФ) В-01 или В-02 (Резерв)	
Резерв	Ускорение II ст. ТНЗНП от защит стороны ВН
	От ПО напряжения стороны НН
	От МТЗ стороны ВН
	Отключение АТ
	АУ от защит стороны ВН
Резерв	

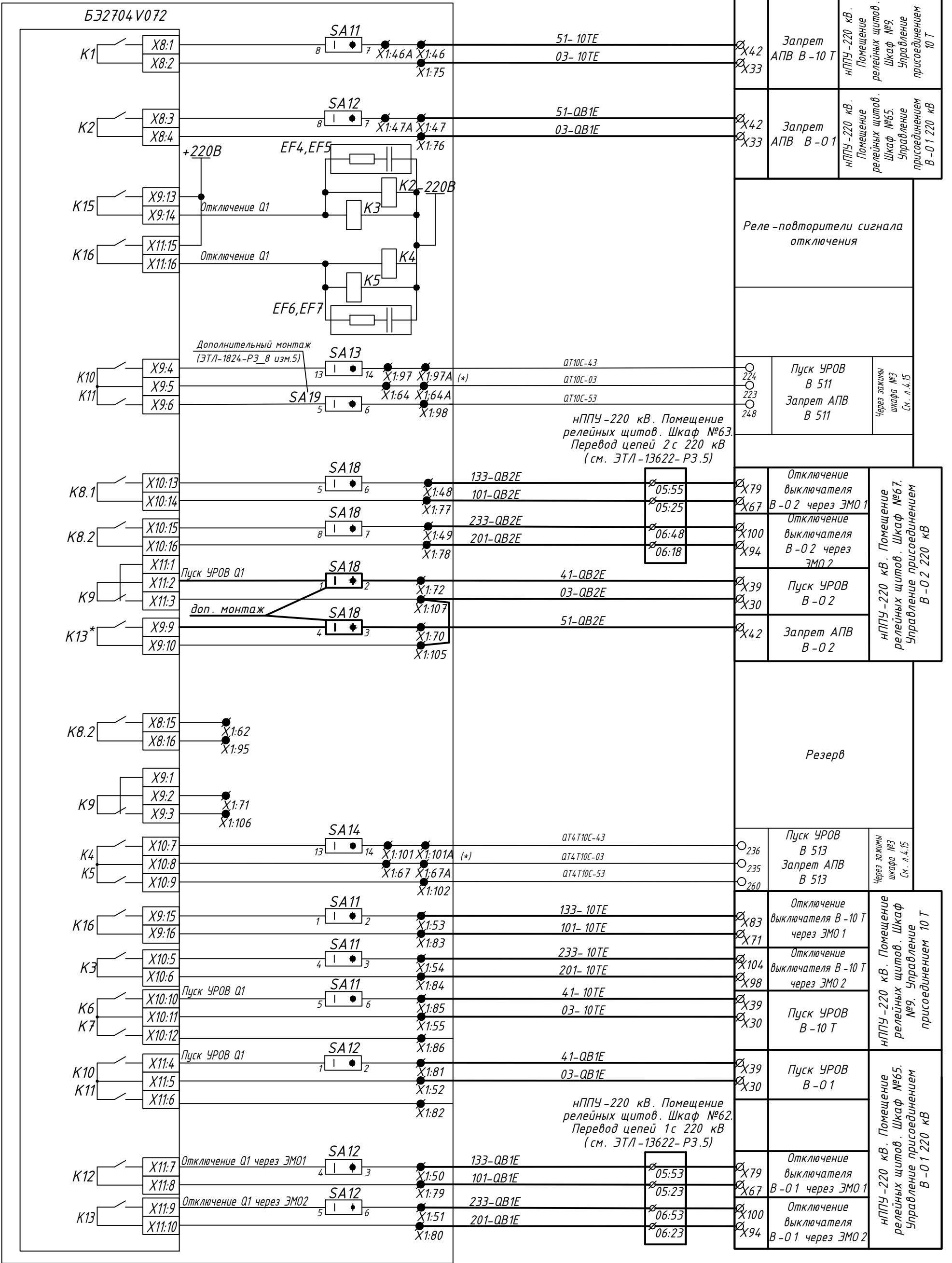


Инв. N подл.	Подп. и дата	Взам. инв. N

3	-	Зам.	18/23	10.23
1	-	Зам.	06/23	08.23
Изм.	Кол.уч	Лист	№ док	Подп.

ЭТЛ-13622-Р3.12

БЭ2704V072



ØX42 ØX33	Запрет АПВ В-10 Т	нППУ-220 кВ. Помещение релейных щитов. Шкаф №9. Управление присоединением 10 Т
ØX42 ØX33	Запрет АПВ В-01	нППУ-220 кВ. Помещение релейных щитов. Шкаф №65. Управление присоединением В-01 220 кВ
Реле-повторители сигнала отключения		
224 223 248	Пуск УРОВ В 511 Запрет АПВ В 511	Через зажимы шкафа №3 См. л. 4.15
ØX79 ØX67 ØX100 ØX94	Отключение выключателя В-02 через ЭМО 1 Отключение выключателя В-02 через ЭМО 2	нППУ-220 кВ. Помещение релейных щитов. Шкаф №67. Управление присоединением В-02 220 кВ
ØX39 ØX30	Пуск УРОВ В-02	
ØX42	Запрет АПВ В-02	Резерв
236 235 260	Пуск УРОВ В 513 Запрет АПВ В 513	
ØX83 ØX71 ØX104 ØX98	Отключение выключателя В-10 Т через ЭМО 1 Отключение выключателя В-10 Т через ЭМО 2	нППУ-220 кВ. Помещение релейных щитов. Шкаф №9. Управление присоединением 10 Т
ØX39 ØX30	Пуск УРОВ В-10 Т	
ØX39 ØX30	Пуск УРОВ В-01	нППУ-220 кВ. Помещение релейных щитов. Шкаф №65. Управление присоединением В-01 220 кВ
ØX79 ØX67 ØX100 ØX94	Отключение выключателя В-01 через ЭМО 1 Отключение выключателя В-01 через ЭМО 2	

Дополнительный монтаж (ЭТЛ-1824-РЗ_8 изм.5)

доп. монтаж

нППУ-220 кВ. Помещение релейных щитов. Шкаф №63. Перевод цепей 2 с 220 кВ (см. ЭТЛ-13622-РЗ.5)

нППУ-220 кВ. Помещение релейных щитов. Шкаф №62. Перевод цепей 1 с 220 кВ (см. ЭТЛ-13622-РЗ.5)

Примечание:

* - на дискретный выход К13 за параметризовать запрет АПВ выключателя

Выходные цепи терминала

3	-	Зам.	18/23	10.23
1	-	Зам.	06/23	08.23
Изм.	Кол.уч	Лист	№ док	Подп.

ЭТЛ-13622-РЗ.12

Лист

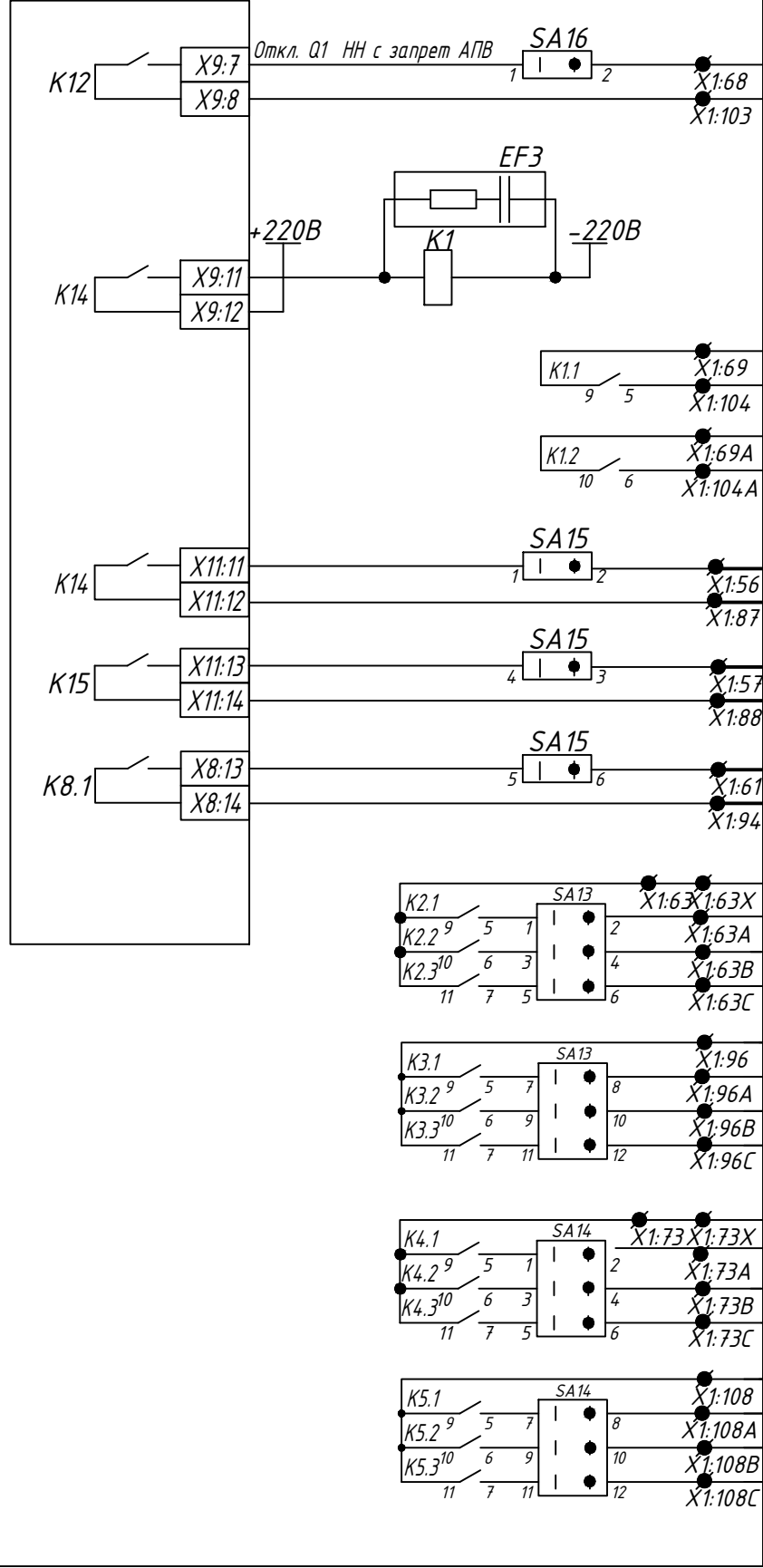
10.4

Формат: А3

Инд. N подл.	Подп. и дата	Взам. инв. N
--------------	--------------	--------------

ШЭ2607-072

Б.32704 V072



27	X1:68	Отключение стороны 10 кВ без АПВ (в ячейку 10 кВ В-1)
201	X1:103	Реле-повторитель сигнала "Загружение КИВ-220"
3003	X1:69	Загружение КИВ-220 (Нов. ППУ-220, шкаф №8, I комплект)
3005	X1:104	
4003	X1:69A	Загружение КИВ-220 (Нов. ППУ-220, шкаф №8, II комплект)
4005	X1:104A	
133-QKE	X1:56	Отключение выключателя СВ через ЭМО 1
101-QKE	X1:87	
233-QKE	X1:57	Отключение выключателя СВ через ЭМО 2
201-QKE	X1:88	
51-QKE	X1:61	Запрет АПВ СВ
03-QKE	X1:94	
(*)	X1:63X	Отключение выключателя через ЭО 1
QT10C-101	X1:63A	
QT10C-133A	X1:63B	
QT10C-133C	X1:63C	
(*)	X1:96	Отключение выключателя через ЭО 2
QT10C-201	X1:96A	
QT10C-233A	X1:96B	
QT10C-233B	X1:96C	
(*)	X1:73X	Отключение выключателя через ЭО 1
QT4T10C-101	X1:73A	
QT4T10C-133A	X1:73B	
QT4T10C-133B	X1:73C	
(*)	X1:108	Отключение выключателя через ЭО 2
QT4T10C-201	X1:108A	
QT4T10C-233A	X1:108B	
QT4T10C-233B	X1:108C	

ØX83	Отключение выключателя СВ через ЭМО 1	НППУ-220 кВ. Помещение релейных щитов. Шкаф №69. Управление присоединением ВС 220 кВ
ØX71		
ØX104	Отключение выключателя СВ через ЭМО 2	
ØX98		
ØX104	Запрет АПВ СВ	
ØX98		
217	Отключение выключателя через ЭО 1	Шкаф КРУЗ-500 кВ. Помещение КРУЗ. Шкаф управления В 511. Через зажимы шкафа №3 ДЗТ и ДЗО НН АТ 10 Т. См. лист 4.15
218		
219		
220		
225	Отключение выключателя через ЭО 2	Шкаф КРУЗ-500 кВ. Помещение КРУЗ. Шкаф управления В 513. Через зажимы шкафа №3 ДЗТ и ДЗО НН АТ 10 Т. См. лист 4.15
226		
227		
228		
229	Отключение выключателя через ЭО 1	Шкаф КРУЗ-500 кВ. Помещение КРУЗ. Шкаф управления В 513. Через зажимы шкафа №3 ДЗТ и ДЗО НН АТ 10 Т. См. лист 4.15
230		
231		
232		
237	Отключение выключателя через ЭО 2	Шкаф КРУЗ-500 кВ. Помещение КРУЗ. Шкаф управления В 513. Через зажимы шкафа №3 ДЗТ и ДЗО НН АТ 10 Т. См. лист 4.15
238		
239		
240		

Инв. N подл.	Подп. и дата	Взам. инв. N
--------------	--------------	--------------

3	-	Зам.	18/23	<i>А.А.А.</i>	10.23
1	-	Зам.	06/23	<i>А.А.А.</i>	08.23
Изм.	Кол.уч	Лист	№ док	Подп.	Дата

ЭТЛ-13622-РЗ.12

Примечания:

1. На чертеже выполнена корректировка существующей схемы подключения шкафа №7. Управление РПН 10 Т. Полные схемы выполнены томом 1978-26-002-РЗ, в рамках титула "Разработка рабочей документации по реконструкции автотрансформаторной группы 10 Т с заменой оборудования на новое" (Меридиан Энерго, Москва 2016).
2. Выполняется корректировка листов 8.4 с заменой листов тома №1978-26-002-РЗ.
3. Изменения в существующих схемах защит показаны утолщенными линиями.

Согласовано

Взам. инв.№

Подп. и дата

Инв.№подл.

ЭТЛ-13622-РЗ.12

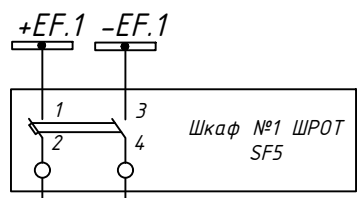
Разработка рабочей документации на модернизацию релейной защиты и автоматики ОРУ-220 кВ, регистратора аварийных событий Волжской ГЭС (РАС ОРУ-220 кВ) и системы мониторинга переходных режимов ОРУ-220 кВ, поставка оборудования, шеф-монтаж и шеф-наладка

Изм.	Кол.уч.	Лист	№док.	Подпись	Дата	Стадия	Лист	Листов
Нач.отдела	Дыдыкин			<i>Дыдыкин</i>	05.23	Р	11.1	2
Н. контр.	Ефанова			<i>Ефанова</i>	05.23			
Разраб.	Бакин			<i>Бакин</i>	05.23			

Волжская ГЭС. ОРУ-220 кВ. Схемы корректировки существующих цепей РЗА. Полные схемы

нППУ-220 кВ. Помещение релейных щитов. Шкаф №7. Управление РПН 10 Т

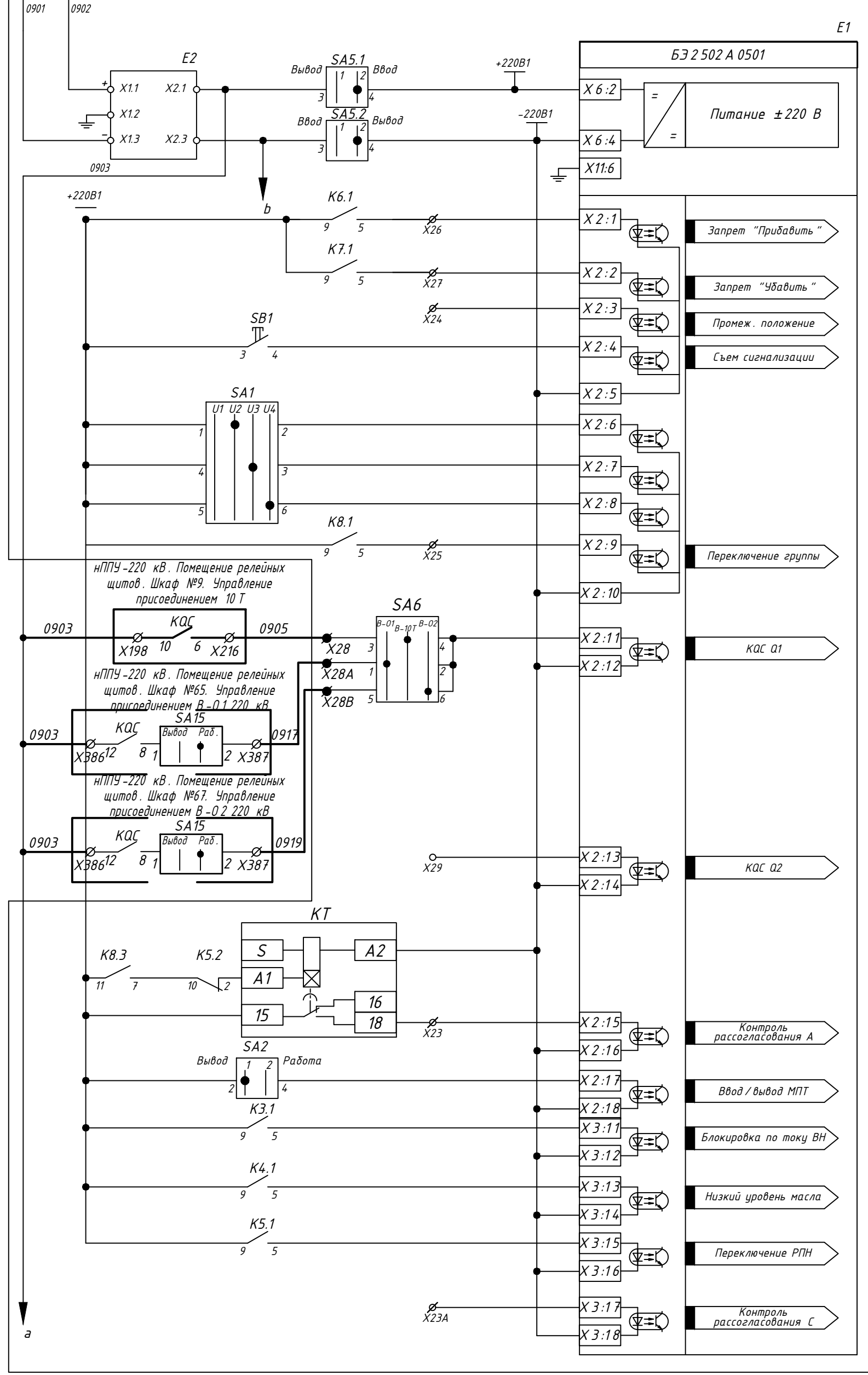
ООО "ЭНТЕЛ"
г.Москва 2023 г.
формат А4



ШЭ2607-156

E1

Помехозащитный фильтр E2	
Запрет переключения	Крайнее верхнее положение РПН
	Крайнее нижнее положение РПН
Кнопка сброса сигнализации	
Напряжения поддержания U1, U2, U3, U4	
Переключение группы	
Положение выключателя 220 кВ В-10 Т	
Положение выключателя 220 кВ В-01	
Положение выключателя 220 кВ В-02	
Контроль рассогласования	
Ввод / вывод терминала	
Блокировка по току 220 кВ	
Блокировка при низком уровне масла	
Переключение РПН	
Не используется	



Цепи дискретных входов терминала БЭ 2502 А 0501, шкаф ШЭ 2607 156

Инв. N подл.	Взам. инв. N
Подп. и дата	

3	-	Зам.	18/23	10.23
1	-	Зам.	06/23	08.23
Изм.	Кол.уч	Лист	№ док	Подп.

ЭТЛ-13622-Р3.12

Лист 11.2

Формат: А3

Взам. инв. №

Подп. и дата

Инв. №подл.

Примечания:

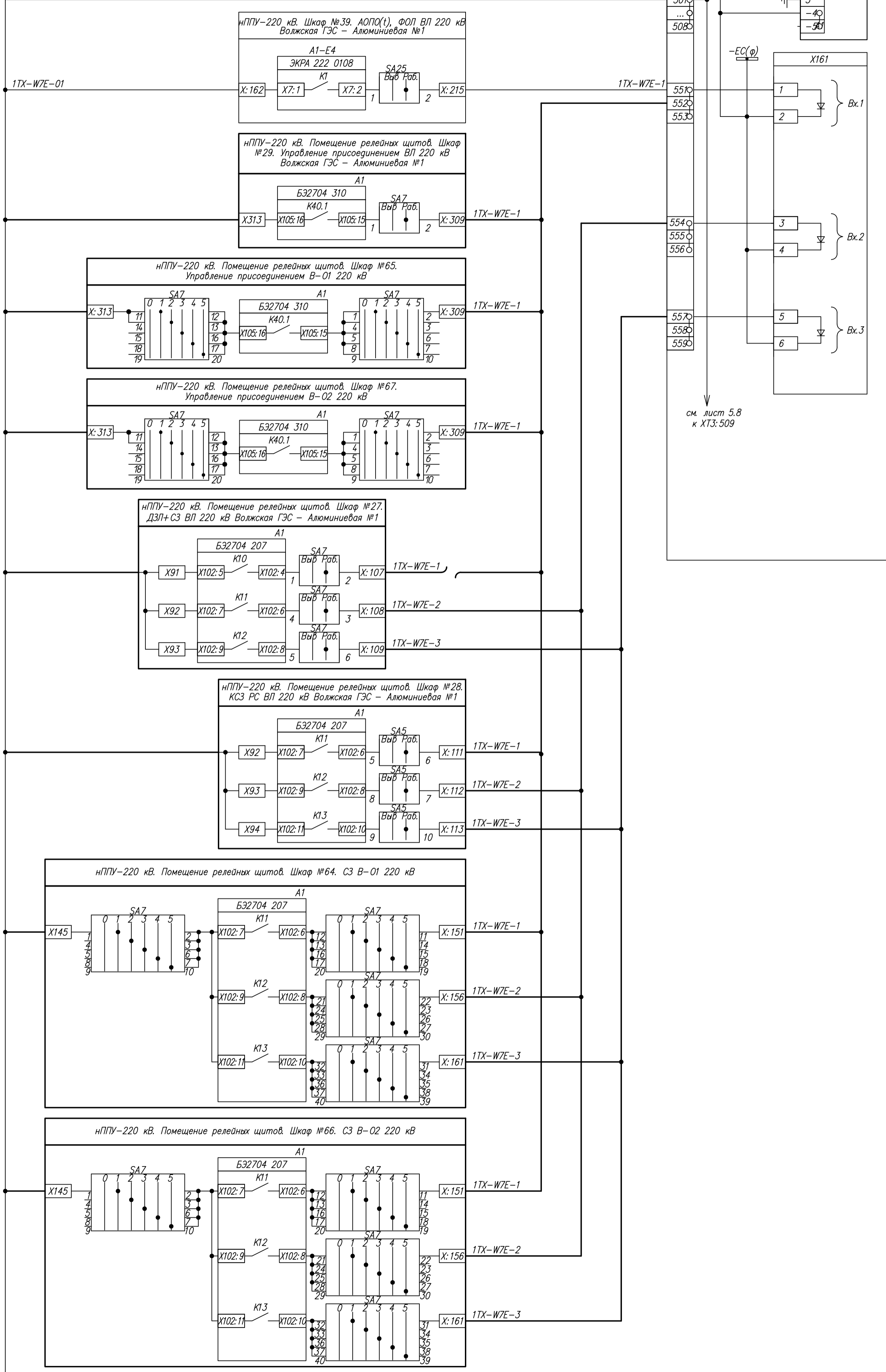
1. На чертеже выполнена корректировка существующей схемы подключения шкафа №19 ПРД АКА 468 кГц ВЛ 220 кВ Волжская ГЭС - Аллюминиевая №1. Полные схемы выполнены томом 2424-008-ПА 9 "Устройство передачи аварийных сигналов и команд ВЛ 220 кВ", в рамках титула "Модернизация комплекса средств протвоаварийной автоматики" (ООО "КомплектЭнерго", Чебоксары 2020).
2. Выполняется корректировка листов 5.3, 5.4, 5.5, 5.6, 5.7, 5.8 с заменой листов тома № 2424-008-ПА 9.
3. Изменения в существующих схемах защит показаны утолщенными линиями.

						ЭТЛ-13622-РЗ.12		
						Разработка рабочей документации на модернизацию релейной защиты и автоматики ОРУ-220 кВ, регистратора аварийных событий Волжской ГЭС (РАС ОРУ-220 кВ) и системы мониторинга переходных режимов ОРУ-220 кВ, поставка оборудования, шеф-монтаж и шеф-наладка		
Изм.	Кол.уч.	Лист	№докум.	Подпись	Дата	Стадия	Лист	Листов
Нач.отдела	Дыдыкин			<i>Дыдыкин</i>	05.23	Р	12.1	7
Н. контр.	Ефанова			<i>Ефанова</i>	05.23			
Разраб.	Бакин			<i>Бакин</i>	05.23			
						нППУ-220 кВ. Помещение релейных щитов. Шкаф №19. ПРД АКА 468 кГц ВЛ 220 кВ Волжская ГЭС - Аллюминиевая №1. Корректировка схем РЗА		
						ООО "ЭНТЕЛ"		
						г.Москва 2023 г.		

Питание терминала см. лист 5.2

к СВ-Х2:4
к СВ-Х2:1

нППУ-220 кВ. Шкаф №19. ПРД АКА 468 кГч
ВЛ 220 кВ Волжская ГЭС - Аллюминиевая №1



Цепи питания терминала

Передача 1 команды: "ТО ВЛ 220 кВ Волжская ГЭС - Аллюминиевая №1"

Передача 2 команды: "ОТФ ВЛ 220 кВ Волжская ГЭС - Аллюминиевая №1"

Передача 3 команды: "ДЗ ВЛ 220 кВ Волжская ГЭС - Аллюминиевая №1"

см. лист 5.8 к XТЗ:509

Инв. N подл. Погр. и дата Взам. инв. N

см. след. лист

Цепи оперативные передатчика (начало)

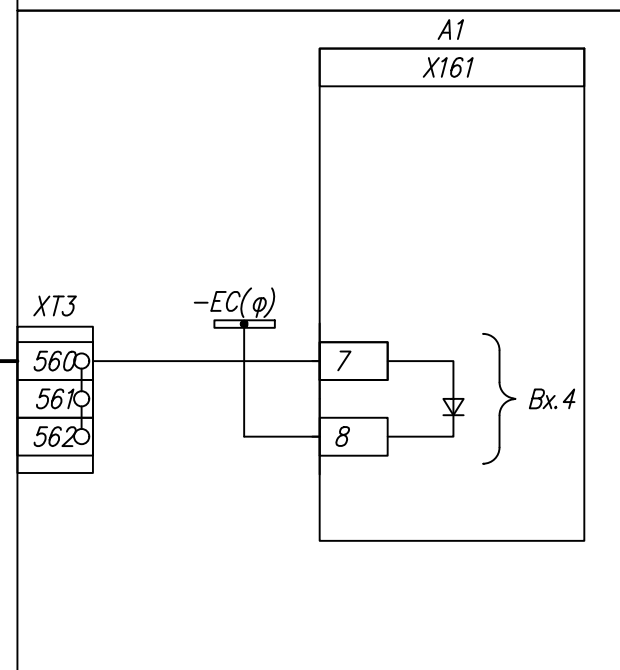
3	-	Зам.	18/23	10.23
2	-	Зам.	13/23	09.23
Изм.	Кол.уч	Лист	№ док	Подп.

ЭТЛ-13622-РЗ.12

Лист 12.2

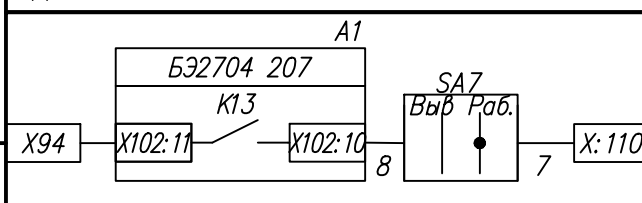
см. пред. лист

нППУ-220 кВ. Шкаф №19. ПРД АКА 468 кГц ВЛ 220 кВ
Волжская ГЭС - Аллюминиевая №1

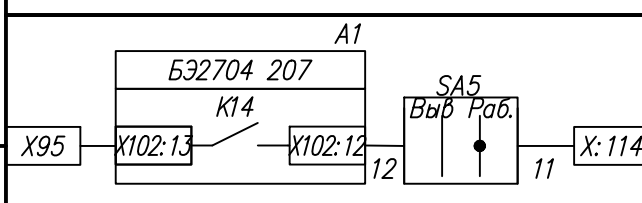


Передача 4 команды:
"ТНЗНП ВЛ 220 кВ
Волжская ГЭС -
Аллюминиевая №1"

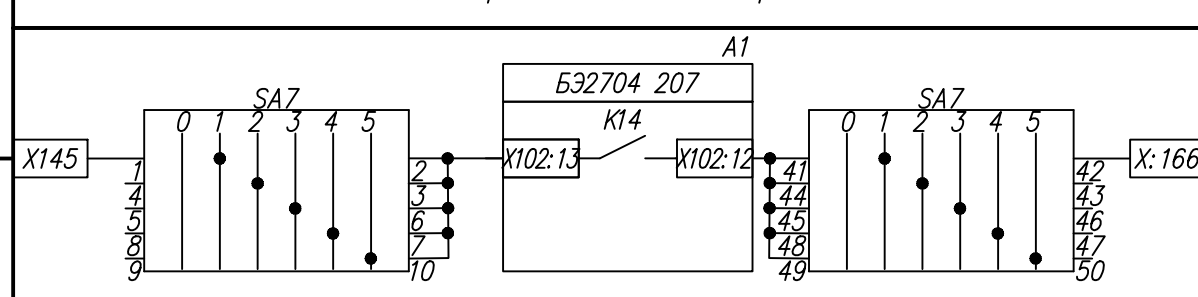
нППУ-220 кВ. Помещение релейных щитов. Шкаф №27.
ДЗЛН-СЗ ВЛ 220 кВ Волжская ГЭС - Аллюминиевая №1



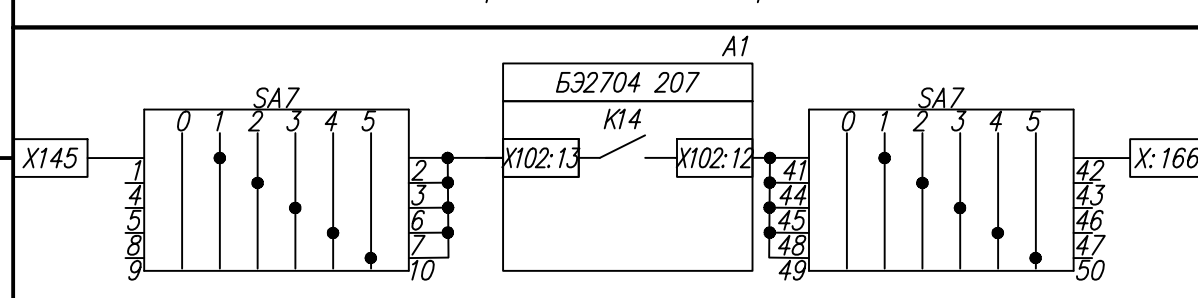
нППУ-220 кВ. Помещение релейных щитов. Шкаф №28.
КСЗ РС ВЛ 220 кВ Волжская ГЭС - Аллюминиевая №1



нППУ-220 кВ. Помещение релейных щитов. Шкаф №64. СЗ В-01 220 кВ



нППУ-220 кВ. Помещение релейных щитов. Шкаф №66. СЗ В-02 220 кВ



Инв. N подл. | Погр. и дата | Взам. инв. N

см. след. лист

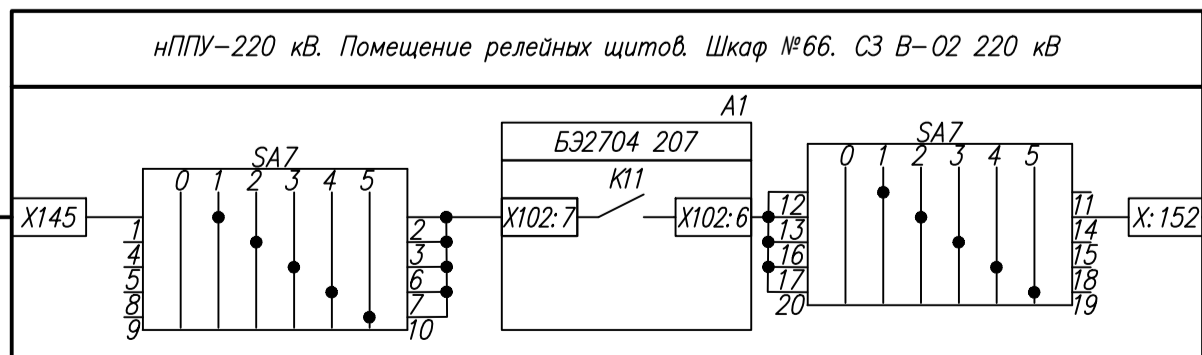
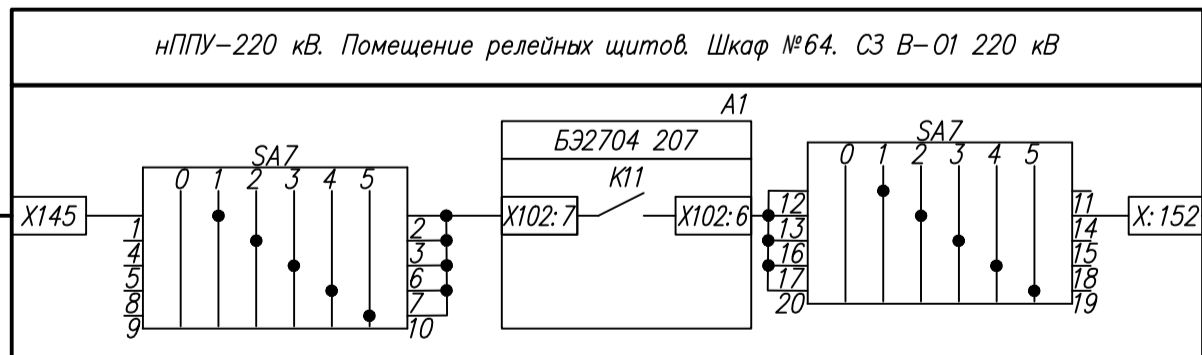
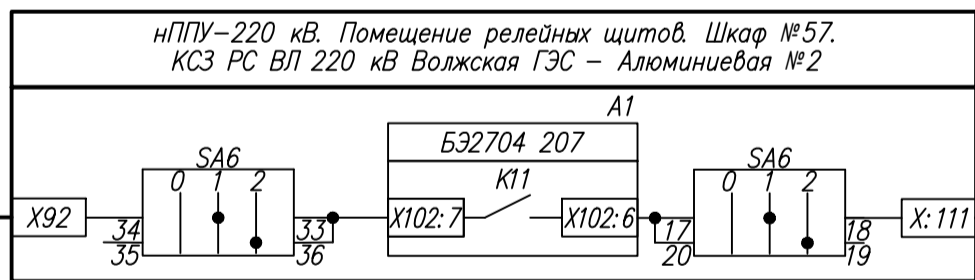
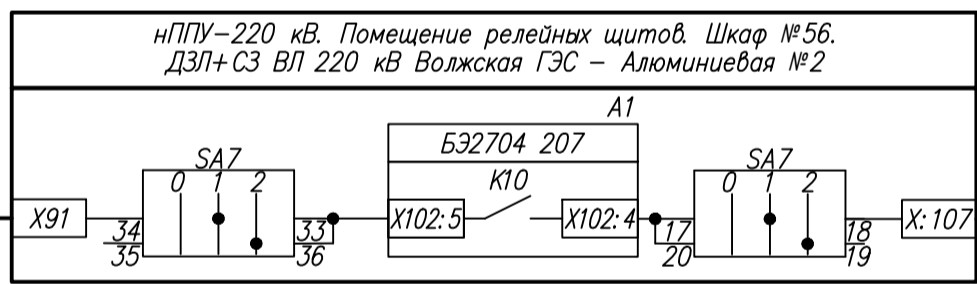
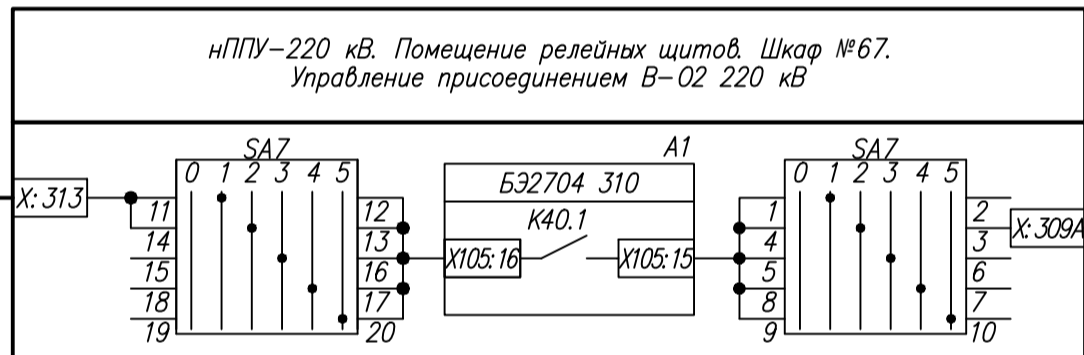
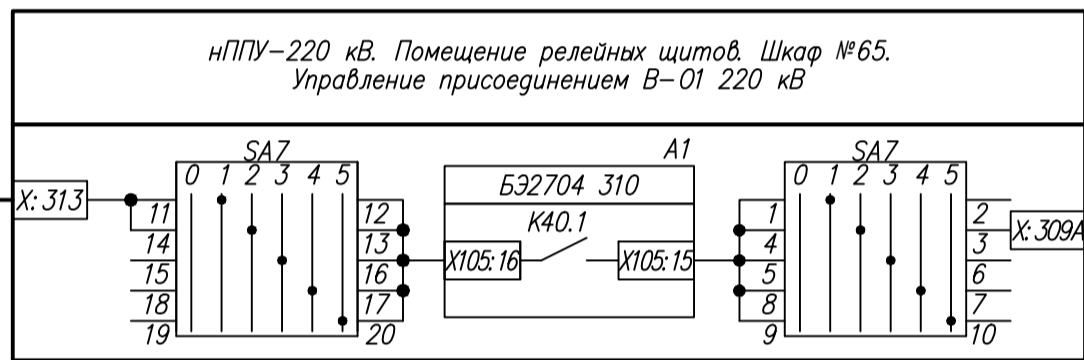
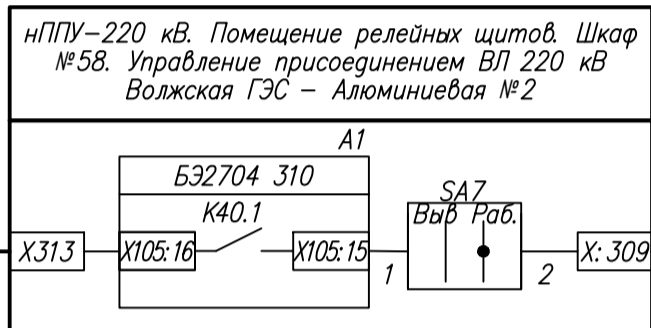
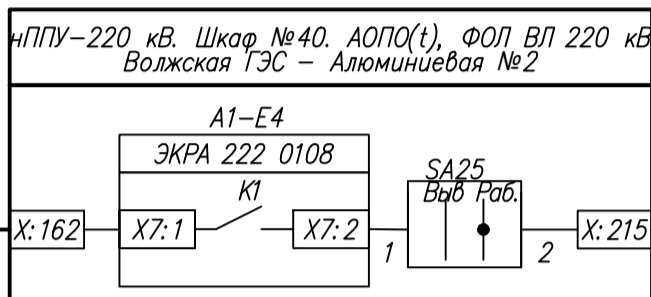
Цепи оперативные передатчика
(продолжение)

3	-	Зам.	18/23	<i>[Signature]</i>	10.23
1	-	Зам.	06/23	<i>[Signature]</i>	08.23
Изм.	Кол.уч	Лист	№ док	Подп.	Дата

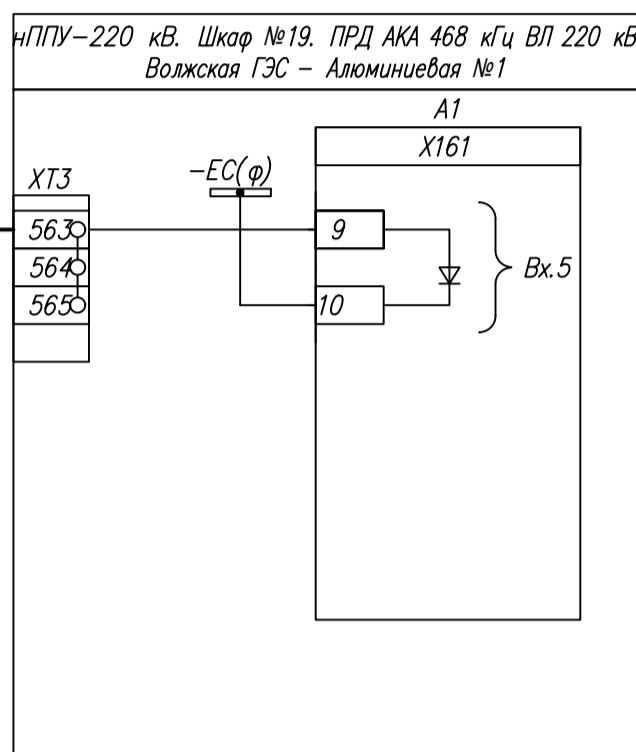
ЭТЛ-13622-РЗ.12

Лист
12.3

см. пред. лист



см. след. лист



Передача 5 команды
"ГО ВЛ 220 кВ
Волжская ГЭС -
Аллюминиевая №2"

Изм. N подл. Погр. и дата. Взам. инв. N

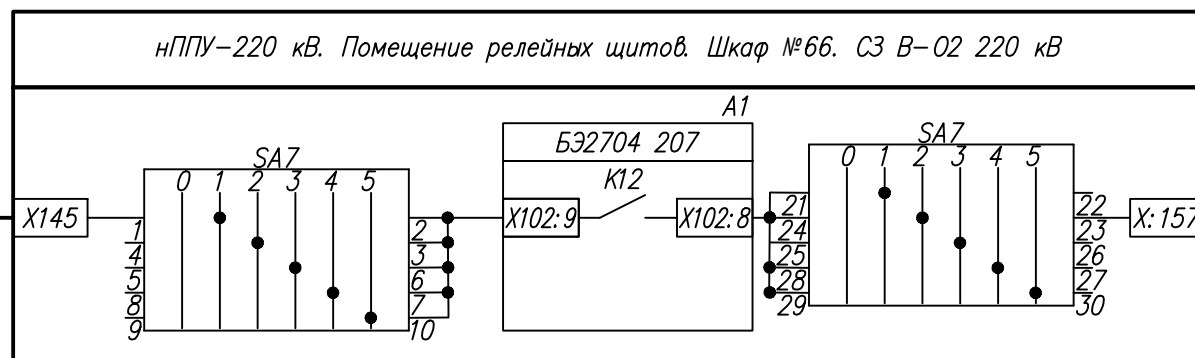
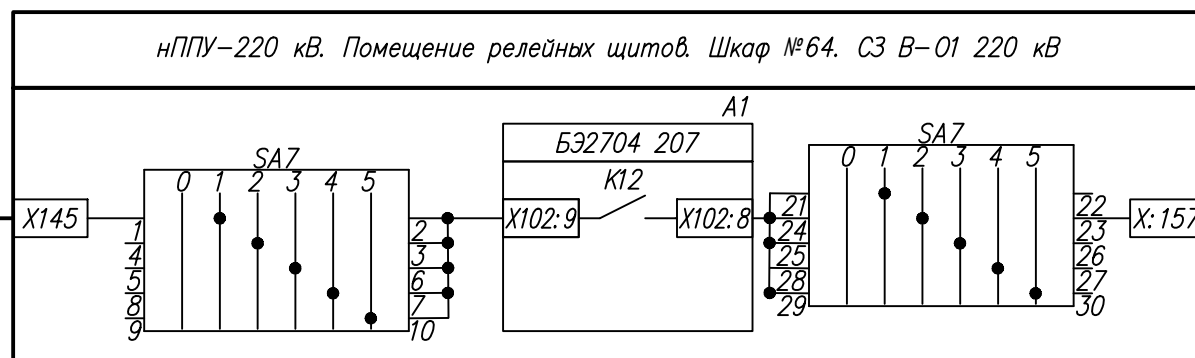
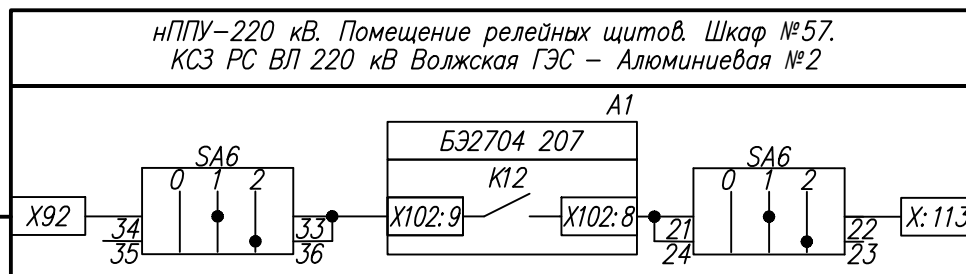
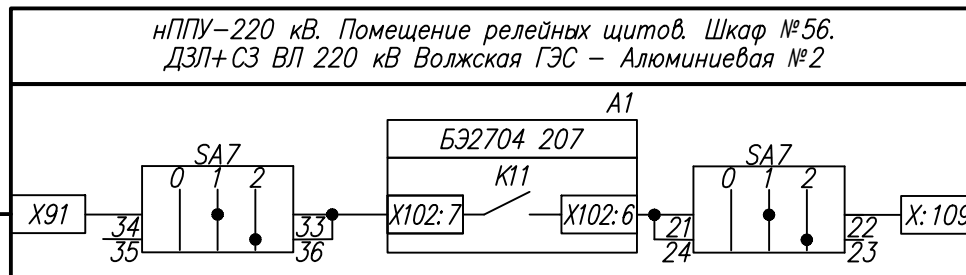
Цепи оперативные передатчика
(продолжение)

3	-	Зам.	18/23	10.23
2	-	Зам.	13/23	09.23
Изм.	Кол.уч	Лист	№ док	Подп.
				Дата

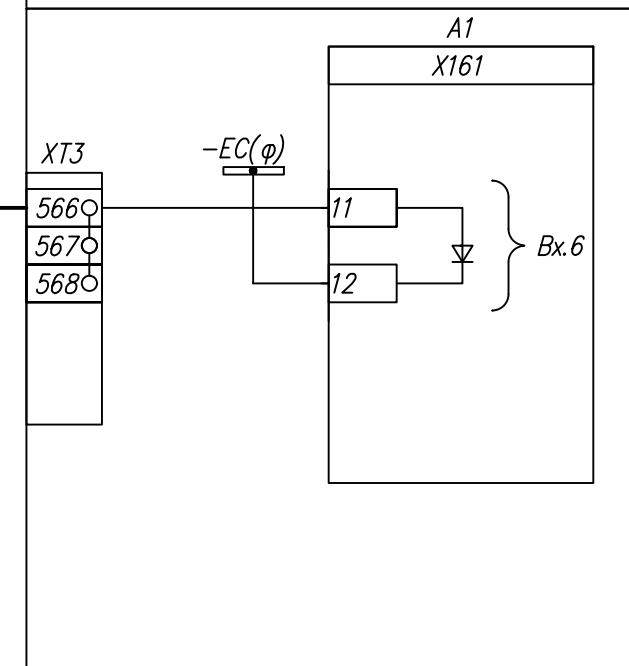
ЭТЛ-13622-РЗ.12

Лист
12.4

см. пред. лист



нППУ-220 кВ. Шкаф №19. ПРД АКА 468 кГц ВЛ 220 кВ
Волжская ГЭС - Аллюминиевая №1



Передача 6 команды:
"ОТФ ВЛ 220 кВ
Волжская ГЭС -
Аллюминиевая №2"

Инв. N подл.	Погр. и дата	Взам. инв. N

см. лист 5.9

Цепи оперативные передатчика (продолжение)

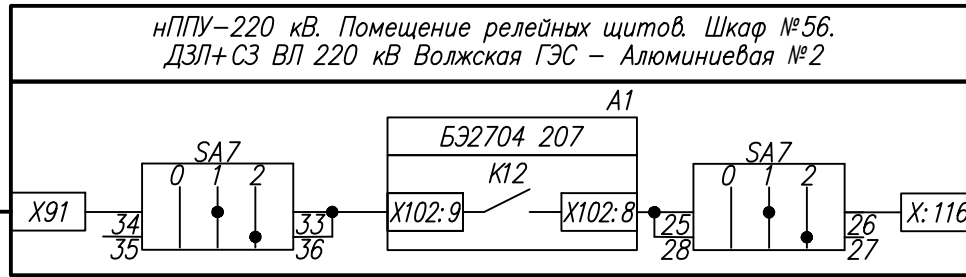
3	-	Зам.	18/23	<i>[Signature]</i>	10.23
1	-	Зам.	06/23	<i>[Signature]</i>	08.23
Изм.	Кол.уч	Лист	№ док	Подп.	Дата

ЭТЛ-13622-РЗ.12

Лист
12.5

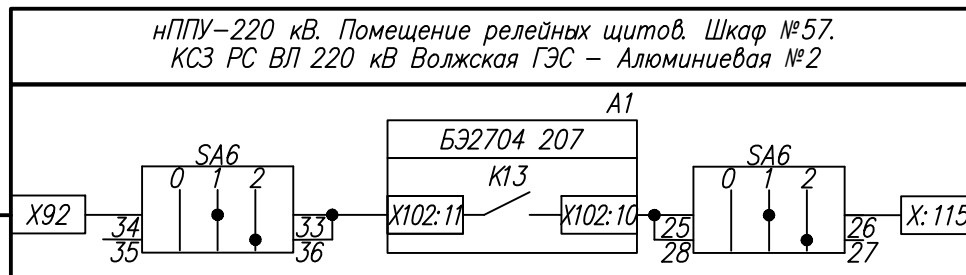
см. лист 5.6

1TX-W7E-01



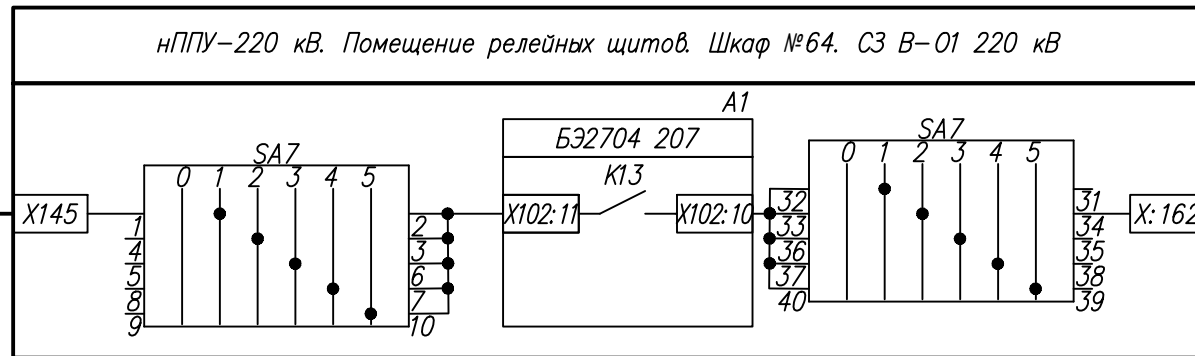
1TX-W7E-7

нППУ-220 кВ. Помещение релейных щитов. Шкаф №57.
КСЗ РС ВЛ 220 кВ Волжская ГЭС – Аллюминиевая №2



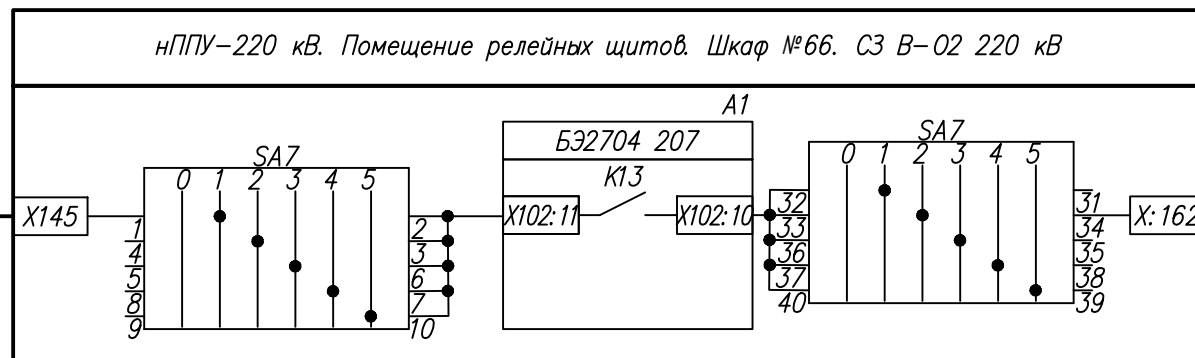
1TX-W7E-7

нППУ-220 кВ. Помещение релейных щитов. Шкаф №64. СЗ В-01 220 кВ



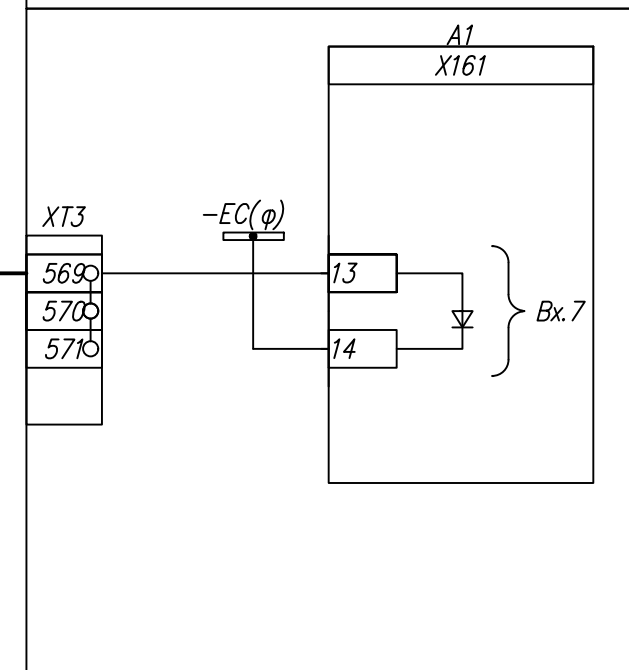
1TX-W7E-7

нППУ-220 кВ. Помещение релейных щитов. Шкаф №66. СЗ В-02 220 кВ



1TX-W7E-7

нППУ-220 кВ. Шкаф №19. ПРД АКА 468 кГц ВЛ 220 кВ
Волжская ГЭС – Аллюминиевая №1



Передача 7 команды:
"ДЗ ВЛ 220 кВ
Волжская ГЭС –
Аллюминиевая №2"

см. след. лист

Инв. N подл.	
Погр. и дата	
Взам. инв. N	

Цепи оперативные передатчика (продолжение)

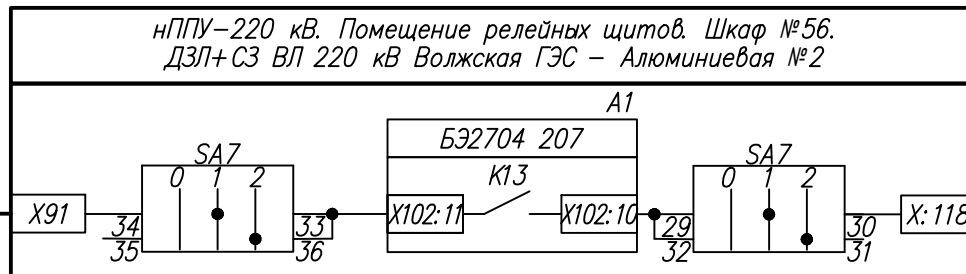
3	-	Зам.	18/23	<i>Афан</i>	10.23
1	-	Зам.	06/23	<i>Афан</i>	08.23
Изм.	Кол.уч	Лист	№ док	Подп.	Дата

ЭЛ-13622-РЗ.12

Лист
12.6

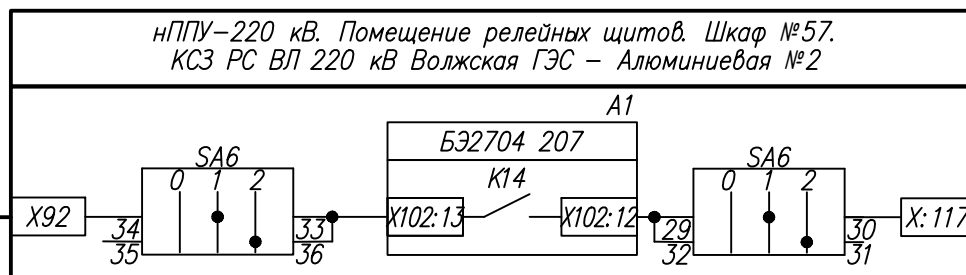
см. пред. лист

1TX-W7E-01



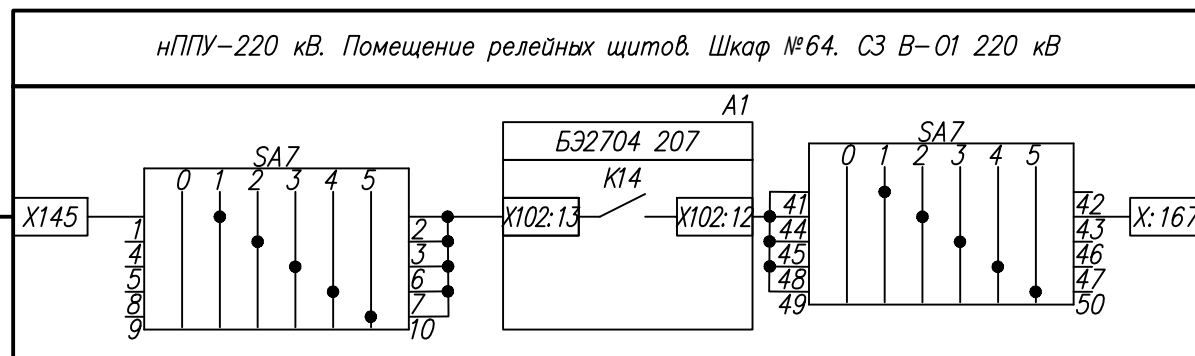
1TX-W7E-8

нППУ-220 кВ. Помещение релейных щитов. Шкаф №57.
КСЗ РС ВЛ 220 кВ Волжская ГЭС – Аллюминиевая №2



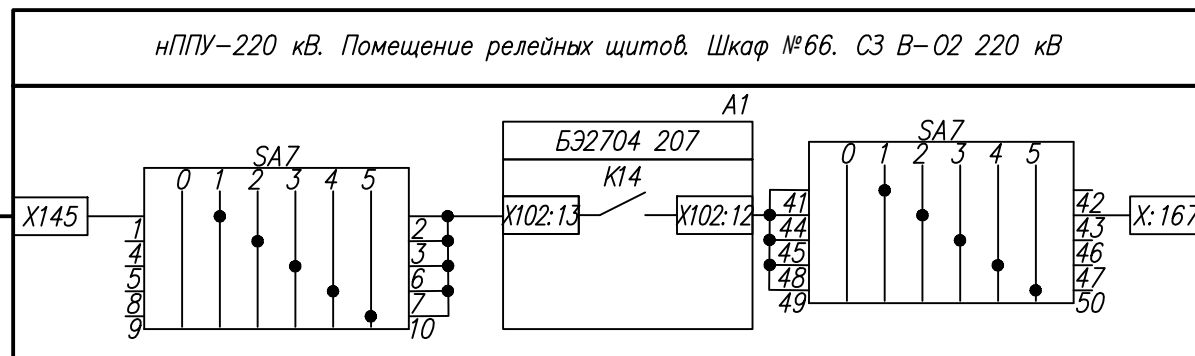
1TX-W7E-8

нППУ-220 кВ. Помещение релейных щитов. Шкаф №64. СЗ В-01 220 кВ



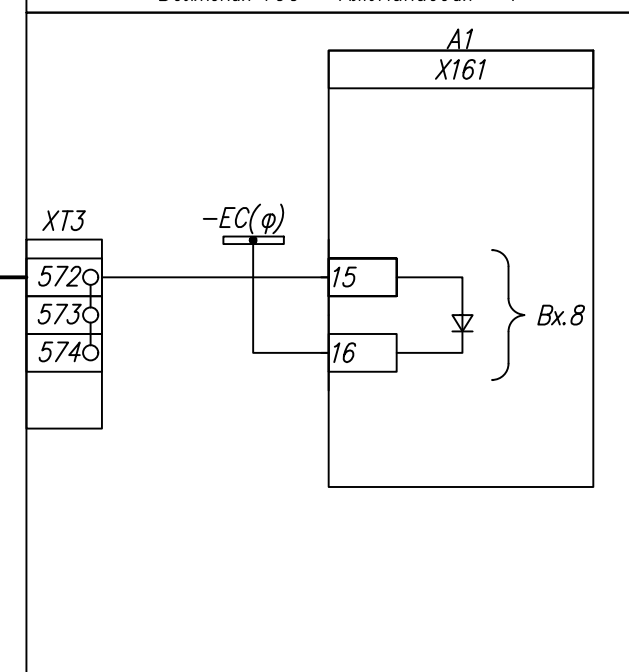
1TX-W7E-8

нППУ-220 кВ. Помещение релейных щитов. Шкаф №66. СЗ В-02 220 кВ



1TX-W7E-8

нППУ-220 кВ. Шкаф №19. ПРД АКА 468 кГц ВЛ 220 кВ
Волжская ГЭС – Аллюминиевая №1



Передача 8 команды:
"ТНЗНП ВЛ 220 кВ
Волжская ГЭС –
Аллюминиевая №2"

см. след. лист

Инв. N подл.	Взам. инв. N
Погр. и дата	

Цепи оперативные передатчика (продолжение)

3	-	Зам.	18/23	<i>Ф.И.О.</i>	10.23
1	-	Зам.	06/23	<i>Ф.И.О.</i>	08.23
Изм.	Кол.уч	Лист	№ док	Подп.	Дата

ЭТЛ-13622-РЗ.12

Лист
12.7

Взам. инв. №

Подп. и дата

Инв. №подл.

Примечания:

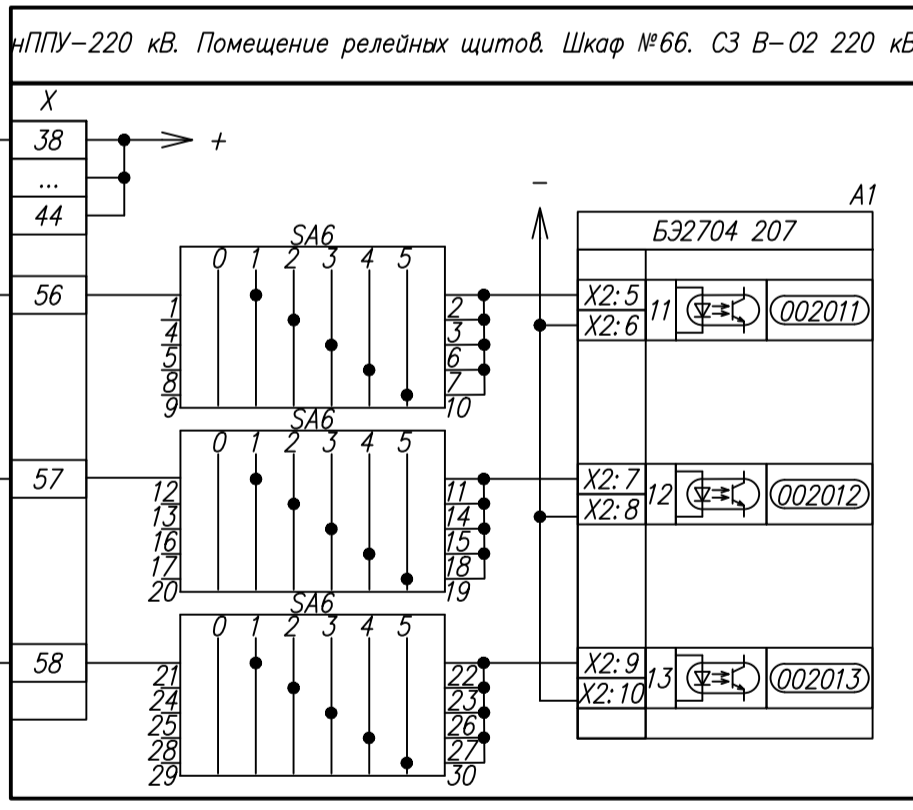
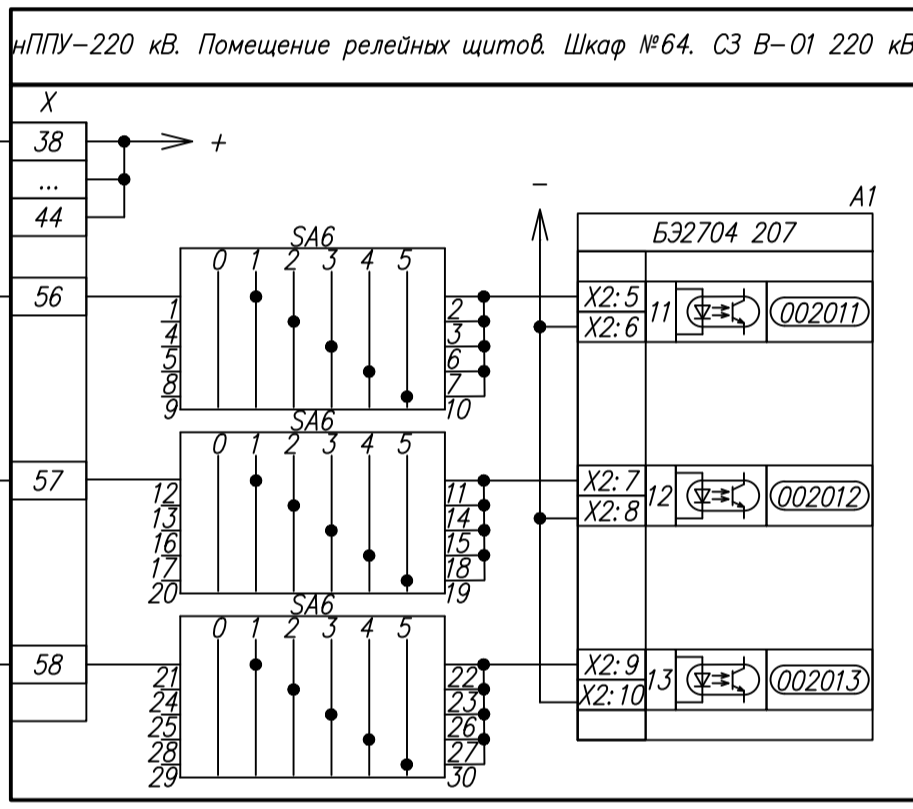
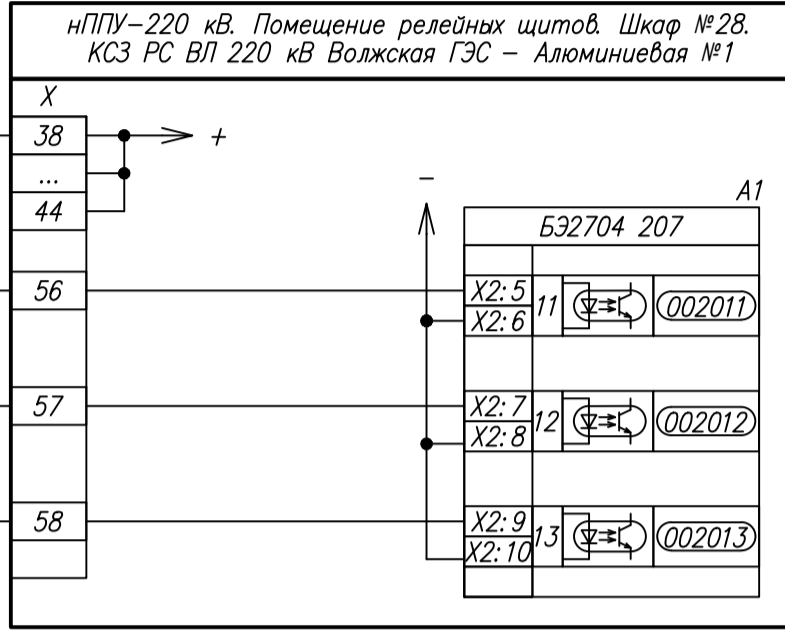
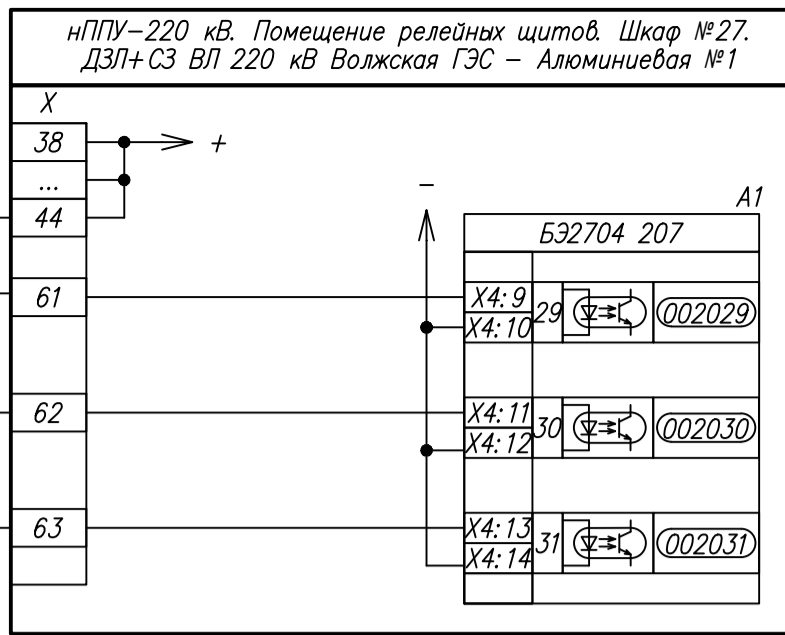
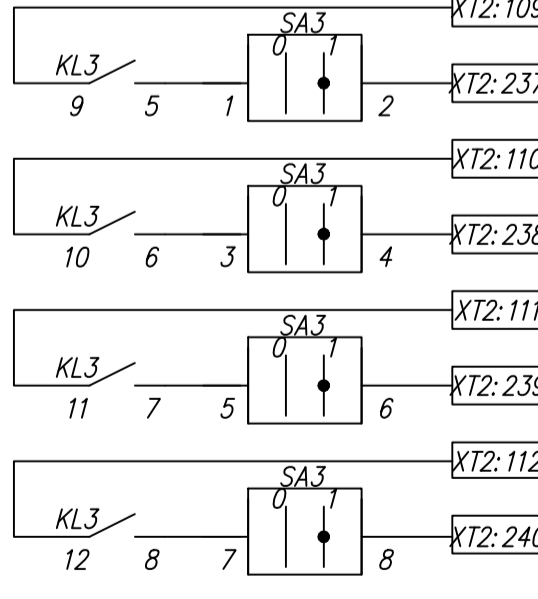
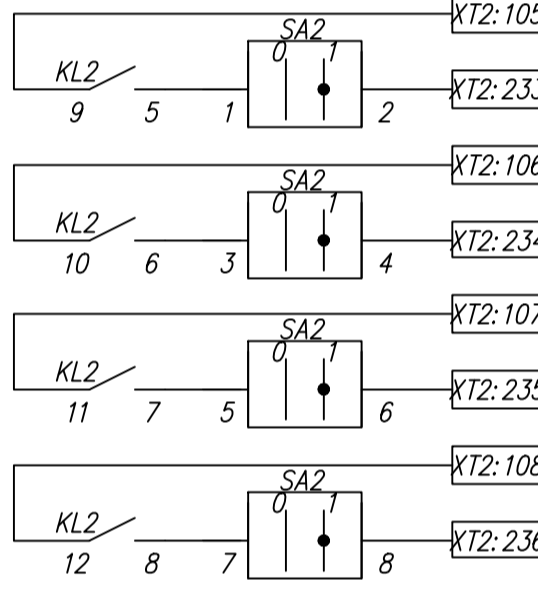
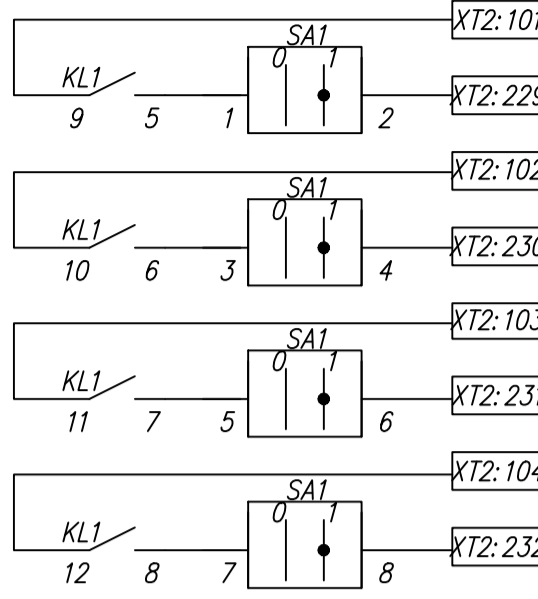
1. На чертеже выполнена корректировка существующей схемы подключения шкафа №20 ПРМ АКА 488 кГц ВЛ 220 кВ Волжская ГЭС - Алюминиевая №1. Полные схемы выполнены томом 2424-008- ПА 9 "Устройство передачи аварийных сигналов и команд ВЛ 220 кВ", в рамках титула "Модернизация комплекса средств протвоаварийной автоматики" (ООО "КомплектЭнерго", Чебоксары 2020).
2. Выполняется корректировка листов 6.10, 6.11, 6.12 с заменой листов тома № 2424-008- ПА 9.
3. Изменения в существующих схемах защит показаны утолщенными линиями.

ЭТЛ-13622-РЗ.12

Разработка рабочей документации на модернизацию релейной защиты и автоматики ОРУ-220 кВ, регистратора аварийных событий Волжской ГЭС (РАС ОРУ-220 кВ) и системы мониторинга переходных режимов ОРУ-220 кВ, поставка оборудования, шеф-монтаж и шеф-наладка

Изм.	Кол.уч.	Лист	№док.	Подпись	Дата				
Нач.отдела	Дыдыкин			<i>Дыдыкин</i>	05.23	Волжская ГЭС. ОРУ-220 кВ. Схемы корректировки существующих цепей РЗА. Полные схемы	Стадия	Лист	Листов
Н. контр.	Ефанова			<i>Ефанова</i>	05.23		P	13.1	4
Разраб.	Бакин			<i>Бакин</i>	05.23				
						нППУ-220 кВ. Помещение релейных щитов. Шкаф №20. ПРМ АКА 488 кГц ВЛ 220 кВ Волжская ГЭС - Алюминиевая №1. Корректировка схем РЗА	ООО "ЭНТЕЛ" г.Москва 2023 г.		

НППУ-220 кВ. Шкаф №20. ПРМ АКА 488 кгц ВЛ 220 кВ
Волжская ГЭС - Аллюминиевая №1



1 цепь	1 команда: "ТО ВЛ 220 кВ Волжская ГЭС - Аллюминиевая №1"
2 цепь	
3 цепь	
4 цепь	

1 цепь	2 команда: "ОТФ ВЛ 220 кВ Волжская ГЭС - Аллюминиевая №1"
2 цепь	
3 цепь	
4 цепь	

1 цепь	3 команда: "ДЗ ВЛ 220 кВ Волжская ГЭС - Аллюминиевая №1"
2 цепь	
3 цепь	
4 цепь	

Инв. N подл. Погр. и дата. Взам. инв. N

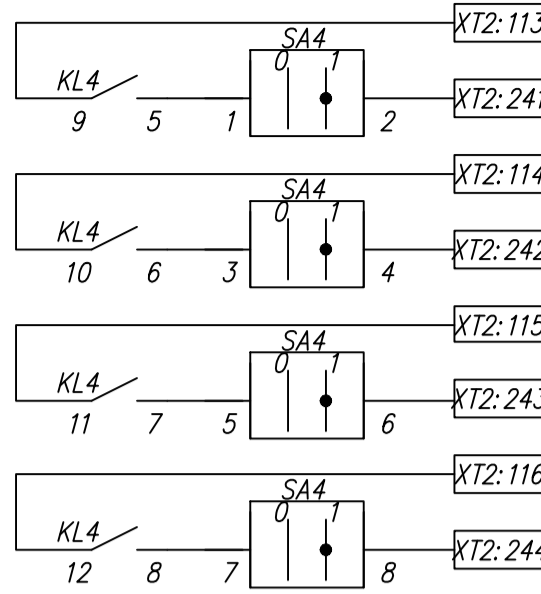
Цепи выходные реализации команд (начало)

3	-	Зам.	18/23	10.23
1	-	Зам.	06/23	08.23
Изм.	Кол.уч	Лист	№ док	Подп.
				Дата

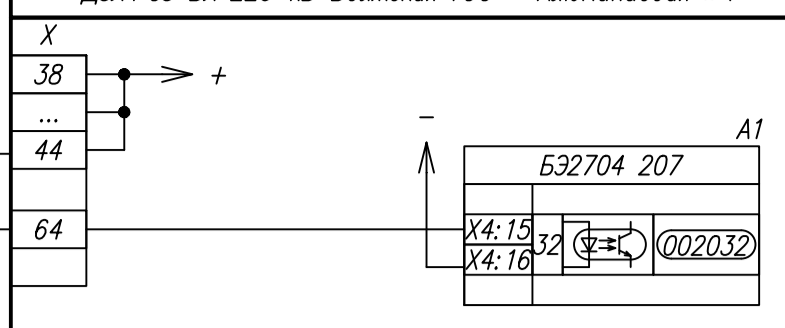
ЭТЛ-13622-РЗ.12

Лист 13.2

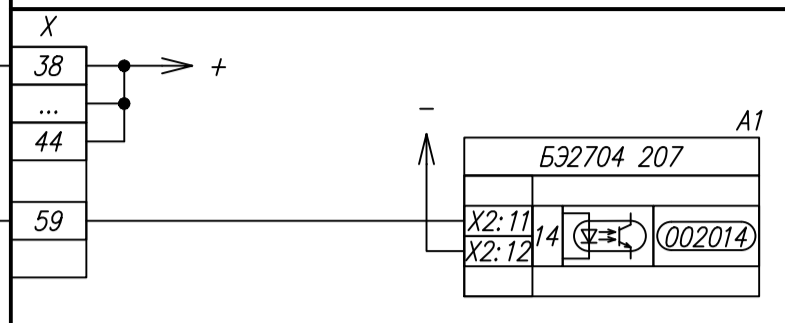
нППУ-220 кВ. Шкаф №20. ПРМ АКА 488 кГц ВЛ 220 кВ
Волжская ГЭС - Аллюминиевая №1



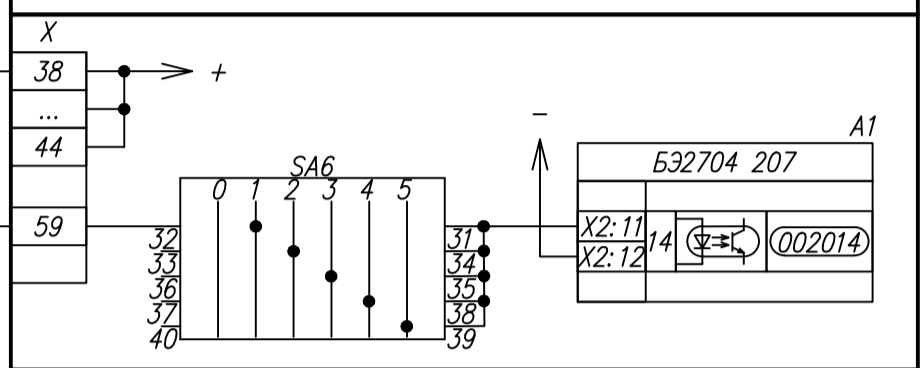
нППУ-220 кВ. Помещение релейных щитов. Шкаф №27.
ДЗЛ+СЗ ВЛ 220 кВ Волжская ГЭС - Аллюминиевая №1



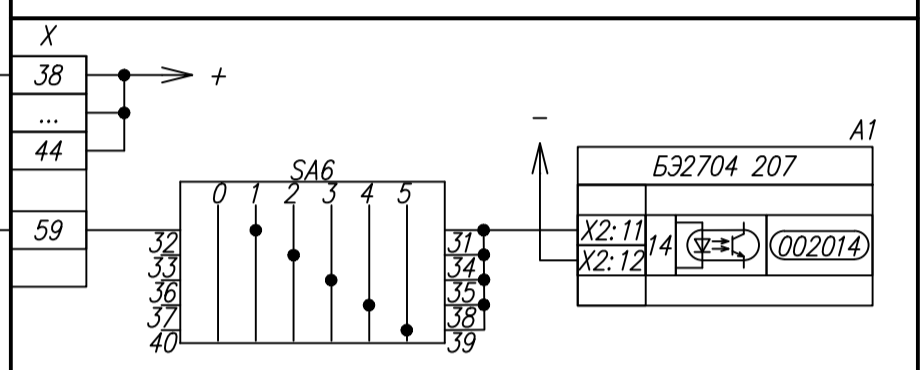
нППУ-220 кВ. Помещение релейных щитов. Шкаф №28.
КСЗ РС ВЛ 220 кВ Волжская ГЭС - Аллюминиевая №1



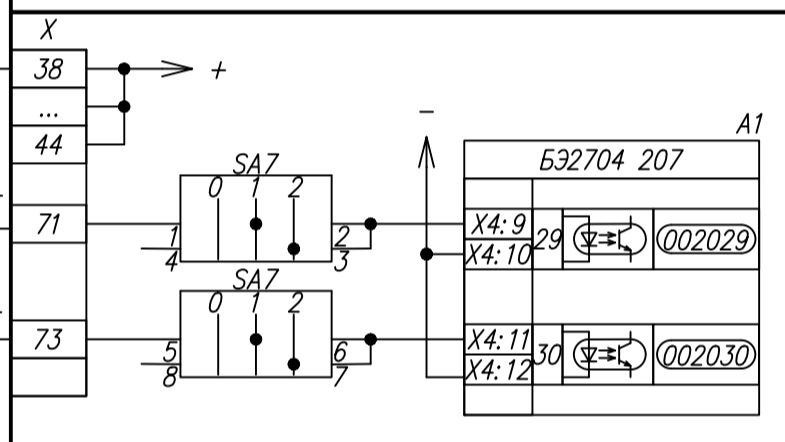
нППУ-220 кВ. Помещение релейных щитов. Шкаф №64. СЗ В-01 220 кВ



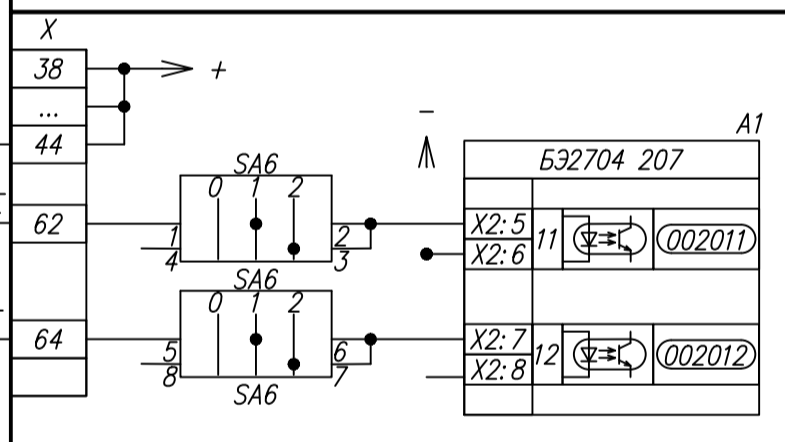
нППУ-220 кВ. Помещение релейных щитов. Шкаф №66. СЗ В-02 220 кВ



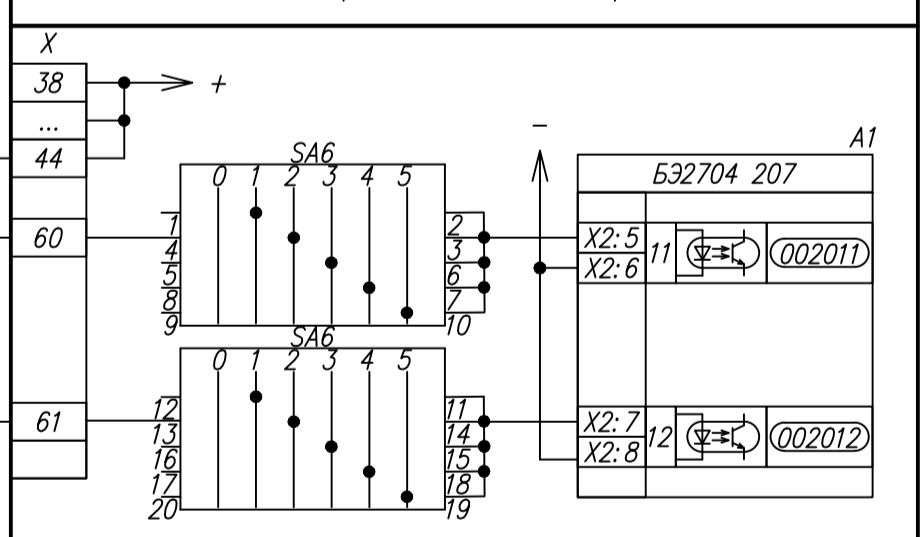
нППУ-220 кВ. Помещение релейных щитов. Шкаф №56.
ДЗЛ+СЗ ВЛ 220 кВ Волжская ГЭС - Аллюминиевая №2



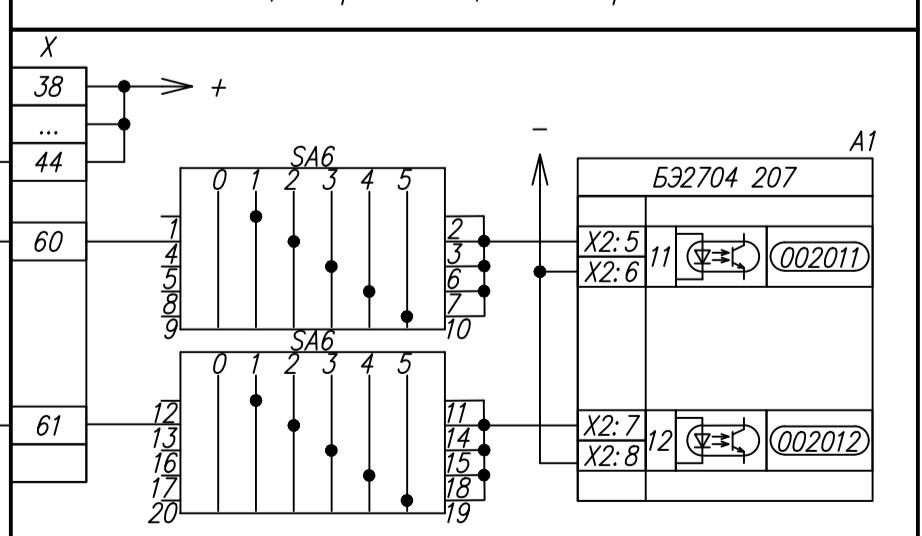
нППУ-220 кВ. Помещение релейных щитов. Шкаф №57.
КСЗ РС ВЛ 220 кВ Волжская ГЭС - Аллюминиевая №2



нППУ-220 кВ. Помещение релейных щитов. Шкаф №64. СЗ В-01 220 кВ



нППУ-220 кВ. Помещение релейных щитов. Шкаф №66. СЗ В-02 220 кВ



1 цепь	4 команда: "ТНЗНП ВЛ 220 кВ Волжская ГЭС - Аллюминиевая №1"
2 цепь	
3 цепь	
4 цепь	

1 цепь	5 команда: "ТО ВЛ 220 кВ Волжская ГЭС - Аллюминиевая №2"
2 цепь	
3 цепь	
4 цепь	

1 цепь	6 команда: "ОТФ ВЛ 220 кВ Волжская ГЭС - Аллюминиевая №2"
2 цепь	
3 цепь	
4 цепь	

Инв. N подл. Погр. и дата. Взам. инв. N

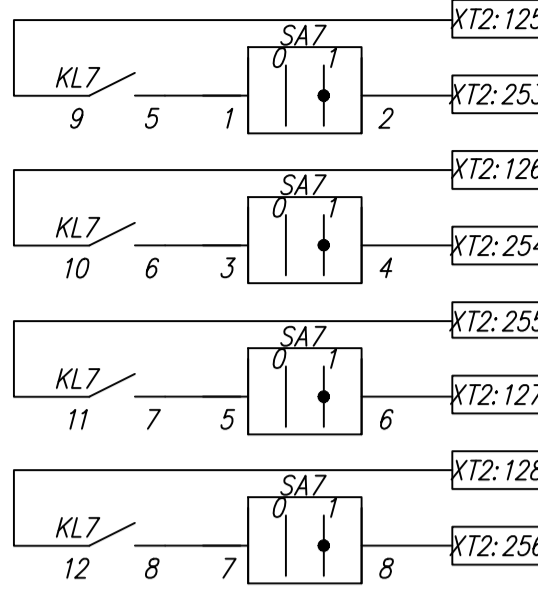
Цепи выходные реализации команд (продолжение)

3	-	Зам.	18/23	10.23
1	-	Зам.	06/23	08.23
Изм.	Кол.уч.	Лист	№ док	Подп.

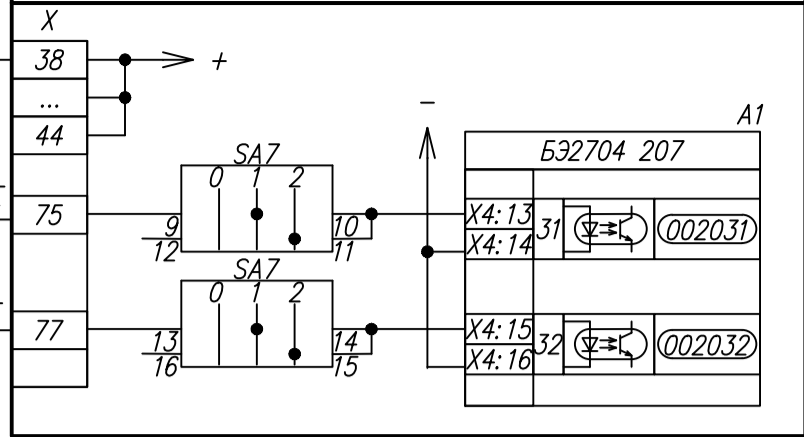
ЭТЛ-13622-РЗ.12

Лист 13.3

НППУ-220 кВ. Шкаф №20. ПРМ АКА 488 кгч ВЛ 220 кВ
Волжская ГЭС - Алюминиевая №1

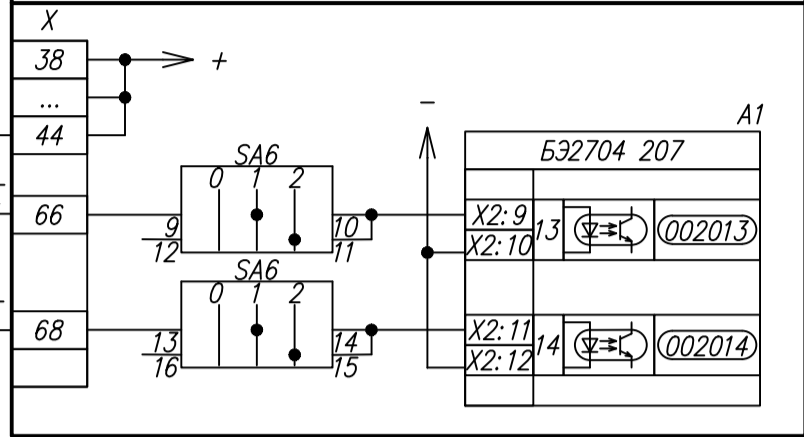


НППУ-220 кВ. Помещение релейных щитов. Шкаф №56.
ДЗЛ+СЗ ВЛ 220 кВ Волжская ГЭС - Алюминиевая №2

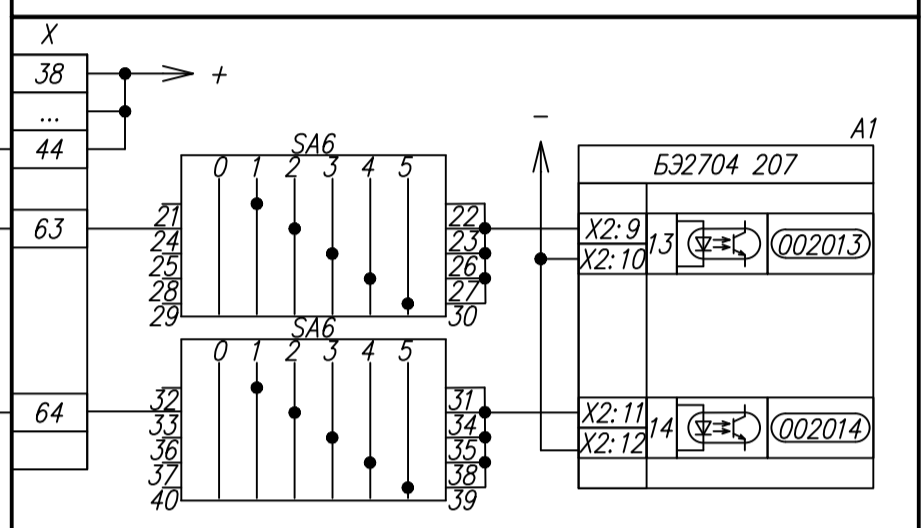


1 цепь	7 команда: "ДЗ ВЛ 220 кВ Волжская ГЭС - Алюминиевая №2"
2 цепь	
3 цепь	
4 цепь	

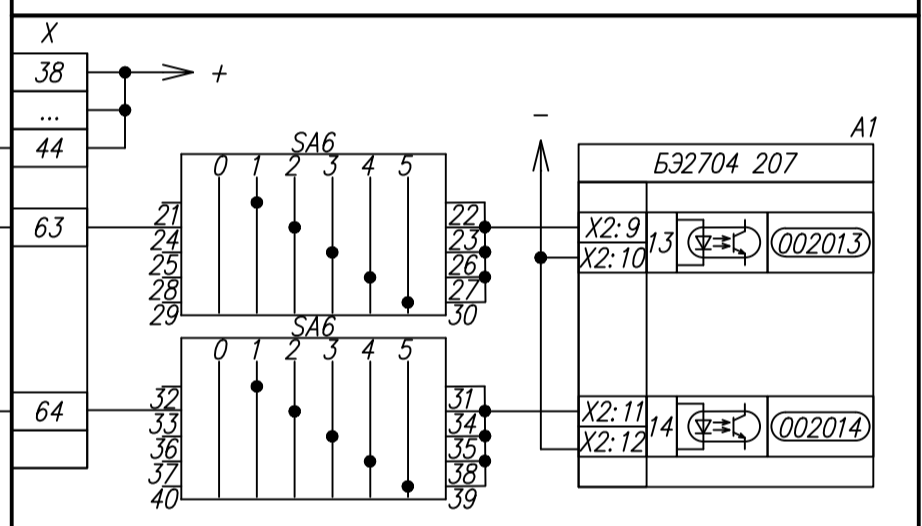
НППУ-220 кВ. Помещение релейных щитов. Шкаф №57.
КСЗ РС ВЛ 220 кВ Волжская ГЭС - Алюминиевая №2



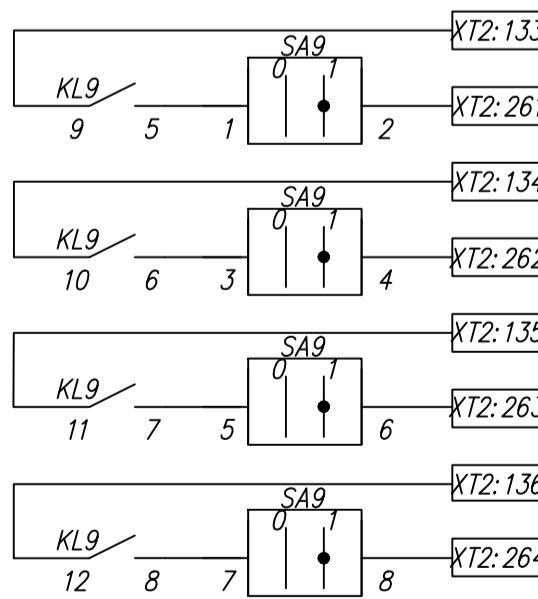
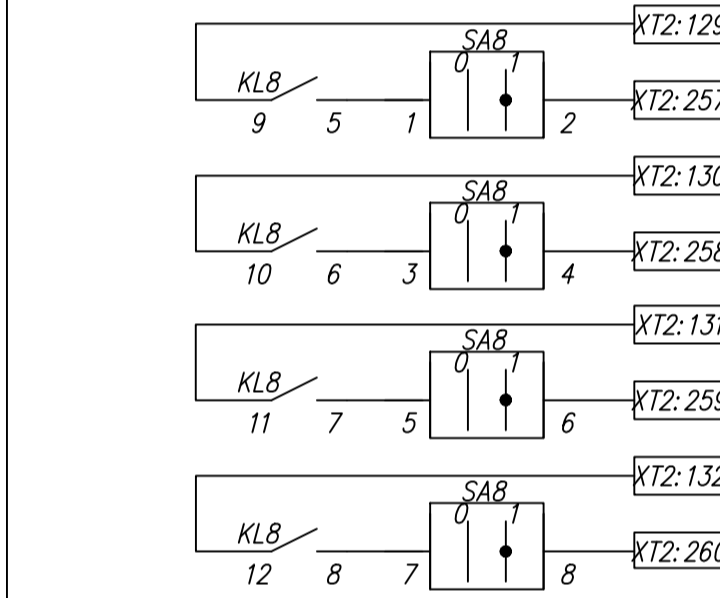
НППУ-220 кВ. Помещение релейных щитов. Шкаф №64. СЗ В-01 220 кВ



НППУ-220 кВ. Помещение релейных щитов. Шкаф №66. СЗ В-02 220 кВ



1 цепь	8 команда: "ТНЗНП ВЛ 220 кВ Волжская ГЭС - Алюминиевая №2"
2 цепь	
3 цепь	
4 цепь	



1 цепь	9 команда: "Резерв"
2 цепь	
3 цепь	
4 цепь	

Инв. N подл. Погр. и дата Взам. инв. N

Цепи выходные реализации команд (продолжение)

3	-	Зам.	18/23	10.23
1	-	Зам.	06/23	08.23
Изм.	Кол.уч.	Лист	№ док	Подп.
				Дата

ЭТЛ-13622-РЗ.12

Взам. инв. №

Подп. и дата

Инв. №подл.

Примечания:

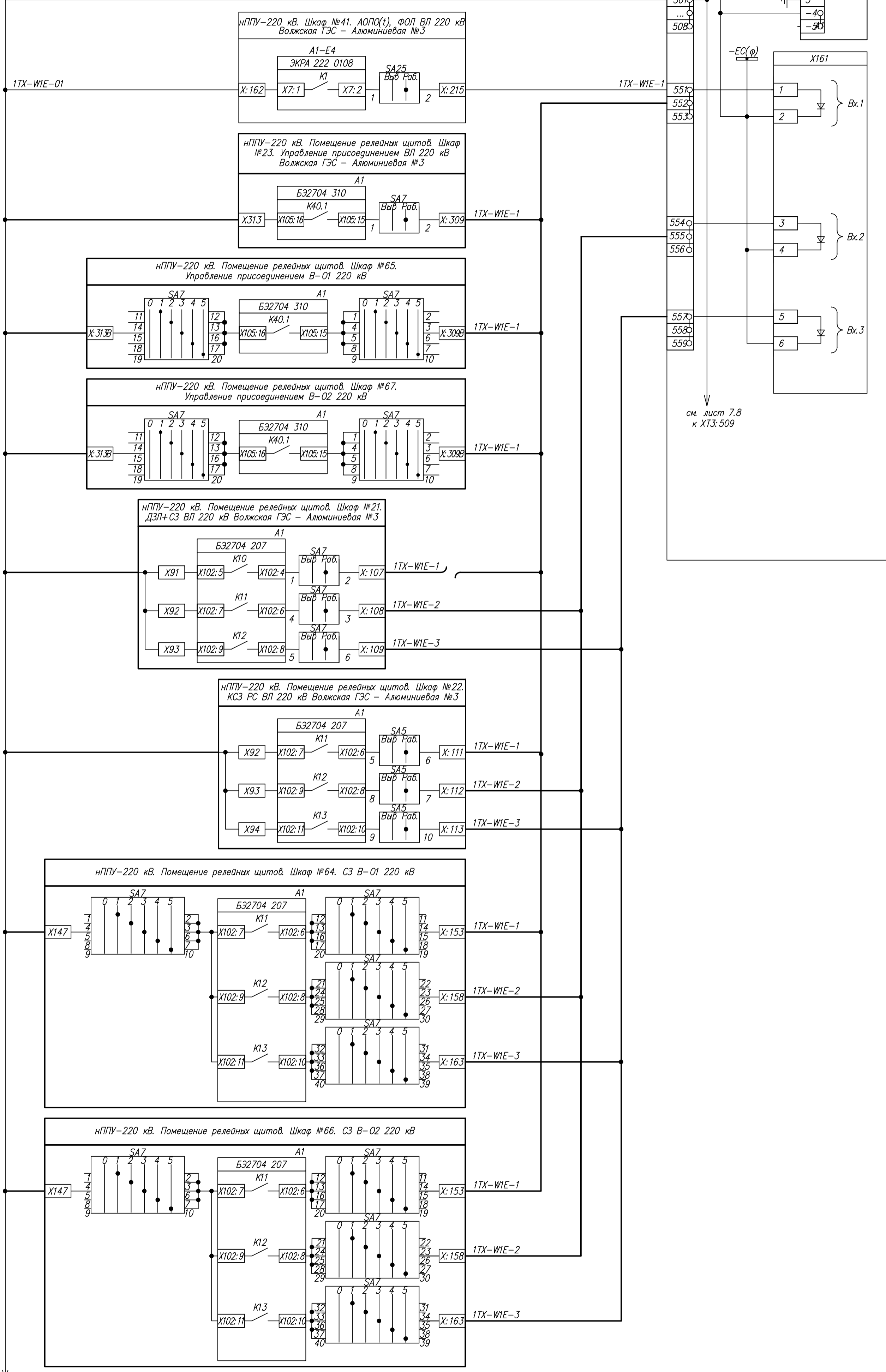
1. На чертеже выполнена корректировка существующей схемы подключения шкафа №33 ПРД АКА 768 кГц ВЛ 220 кВ Волжская ГЭС - Аллюминиевая №3. Полные схемы выполнены томом 2424-008-ПА 9 "Устройство передачи аварийных сигналов и команд ВЛ 220 кВ", в рамках титула "Модернизация комплекса средств протвоаварийной автоматики" (000 "КомплектЭнерго", Чебоксары 2020).
2. Выполняется корректировка листов 7.3, 7.4, 7.5, 7.6, 7.7, 7.8 с заменой листов тома № 2424-008-ПА 9.
3. Изменения в существующих схемах защит показаны утолщенными линиями.

						ЭТЛ-13622-РЗ.12		
						Разработка рабочей документации на модернизацию релейной защиты и автоматики ОРУ-220 кВ, регистратора аварийных событий Волжской ГЭС (РАС ОРУ-220 кВ) и системы мониторинга переходных режимов ОРУ-220 кВ, поставка оборудования, шеф-монтаж и шеф-наладка		
Изм.	Кол.уч.	Лист	№докум.	Подпись	Дата	Стадия	Лист	Листов
Нач.отдела	Дыдыкин			<i>Дыдыкин</i>	05.23	Р	14.1	7
Н. контр.	Ефанова			<i>Ефанова</i>	05.23			
Разраб.	Бакин			<i>Бакин</i>	05.23			
						нППУ-220 кВ. Помещение релейных щитов. Шкаф №33. ПРД АКА 768 кГц ВЛ 220 кВ Волжская ГЭС - Аллюминиевая №3. Корректировка схем РЗА		
						ООО "ЭНТЕЛ" г.Москва 2023 г.		

Питание терминала см. лист 7.2

к СВ-Х2:4
к СВ-Х2:1

НППУ-220 кВ. Шкаф №33. ПРД АКА 768 кГц ВЛ 220 кВ Волжская ГЭС - Аллюминиевая №3



Цепи питания терминала

Передача 1 команды: "ТО ВЛ 220 кВ Волжская ГЭС - Аллюминиевая №3"

Передача 2 команды: "ОТФ ВЛ 220 кВ Волжская ГЭС - Аллюминиевая №3"

Передача 3 команды: "ДЗ ВЛ 220 кВ Волжская ГЭС - Аллюминиевая №3"

см. лист 7.8 к ХТЗ:509

Инв. N подл. / Попр. и дата / Взам. инв. N

см. след. лист

Цепи оперативные передатчика (начало)

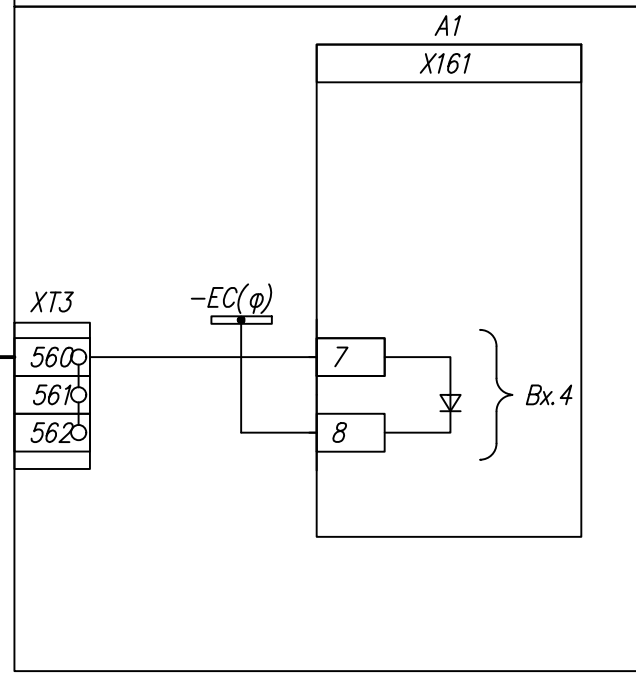
3	-	Зам.	18/23	10.23
2	-	Зам.	13/23	09.23
Изм.	Кол.уч.	Лист	№ док	Подп.

ЭТЛ-13622-РЗ.12

Лист 14.2

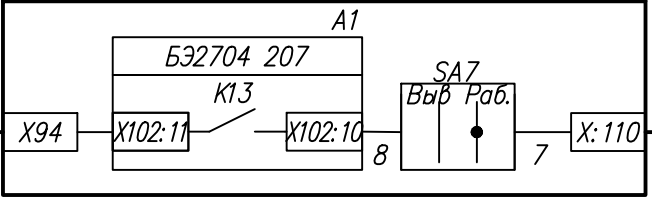
см. пред. лист

нППУ-220 кВ. Шкаф №33. ПРД АКА 768 кГц ВЛ 220 кВ
Волжская ГЭС - Аллюминиевая №3

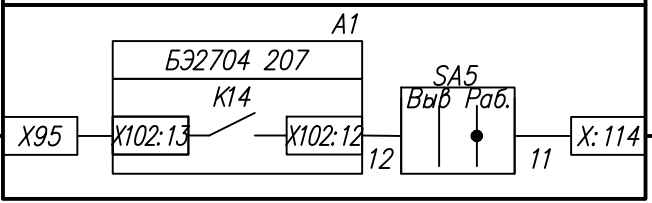


Передача 4 команды:
"ТНЗНП ВЛ 220 кВ
Волжская ГЭС -
Аллюминиевая №3"

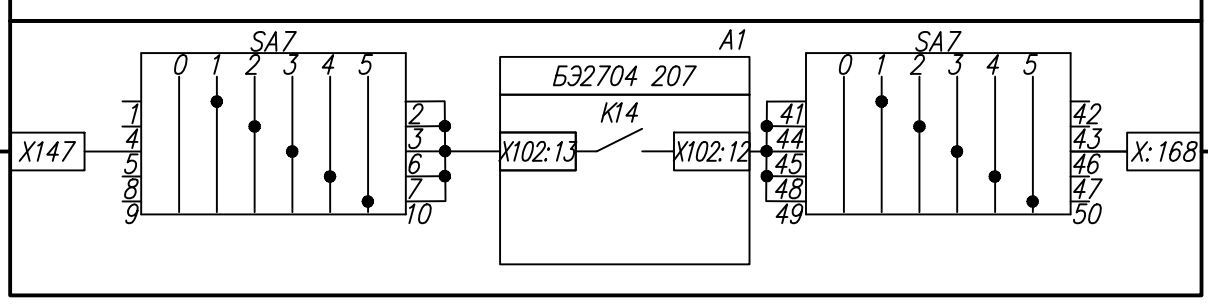
нППУ-220 кВ. Помещение релейных щитов. Шкаф №21.
ДЗЛН-СЗ ВЛ 220 кВ Волжская ГЭС - Аллюминиевая №3



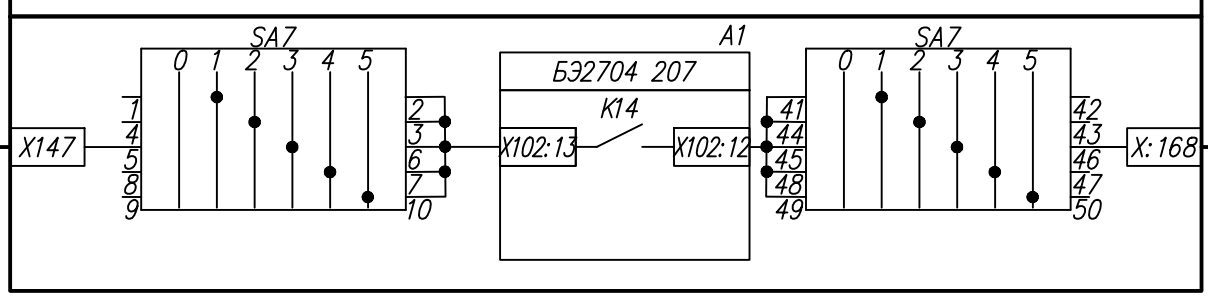
нППУ-220 кВ. Помещение релейных щитов. Шкаф №22.
КСЗ РС ВЛ 220 кВ Волжская ГЭС - Аллюминиевая №3



нППУ-220 кВ. Помещение релейных щитов. Шкаф №64. СЗ В-01 220 кВ



нППУ-220 кВ. Помещение релейных щитов. Шкаф №66. СЗ В-02 220 кВ



1TX-W1E-01

1TX-W1E-4

1TX-W1E-4

1TX-W1E-4

1TX-W1E-4

см. след. лист

Инв. N подл.	Взам. инв. N
Погр. и дата	

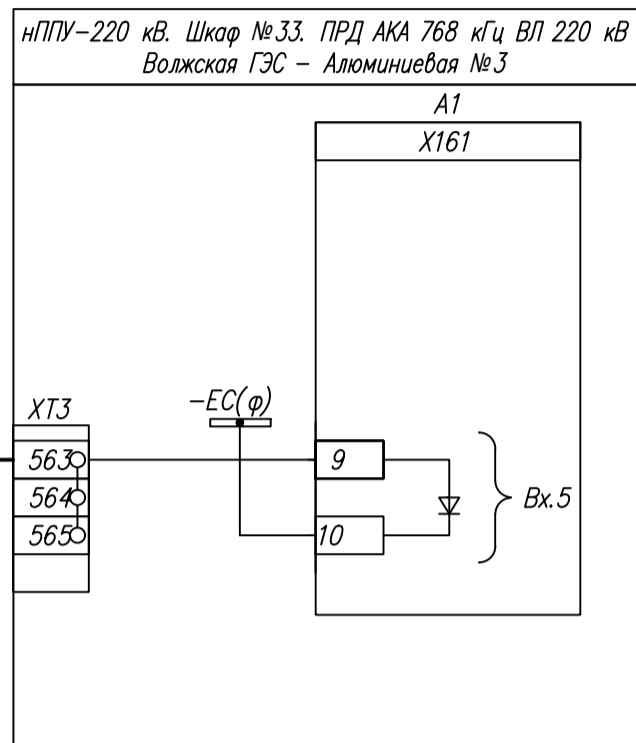
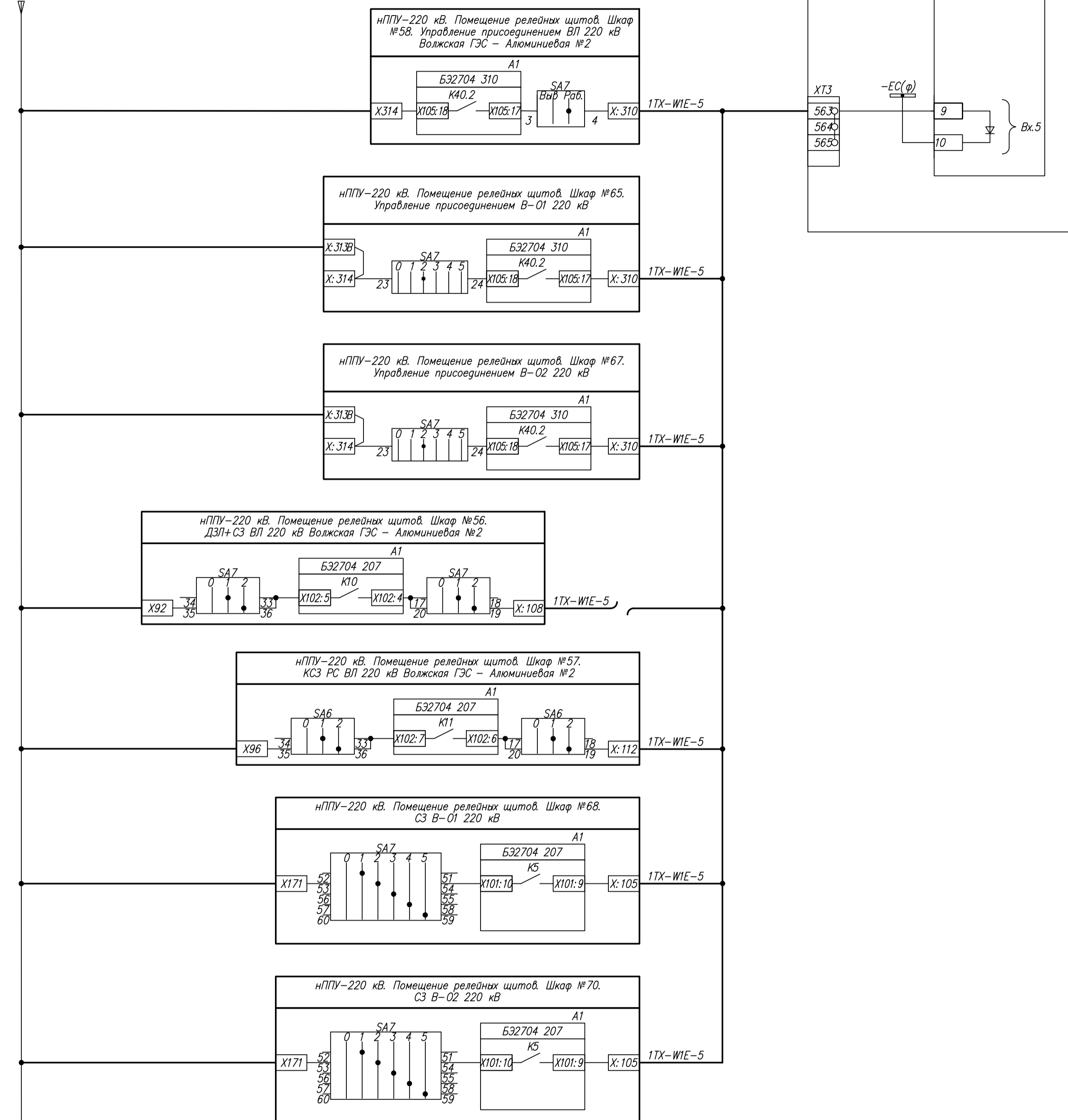
Цепи оперативные передатчика
(продолжение)

3	-	Зам.	18/23	<i>[Signature]</i>	10.23
1	-	Зам.	06/23	<i>[Signature]</i>	08.23
Изм.	Кол.уч	Лист	№ док	Подп.	Дата

ЭТЛ-13622-РЗ.12

Лист
14.3

см. пред. лист



Передача 5 команд:
"ГО ВЛ 220 кВ
Волжская ГЭС -
Алюминиевая №2"

см. след. лист

Инв. N подл.	
Попр. и дата	
Взам. инв. N	

Цепи оперативные передатчика
(продолжение)

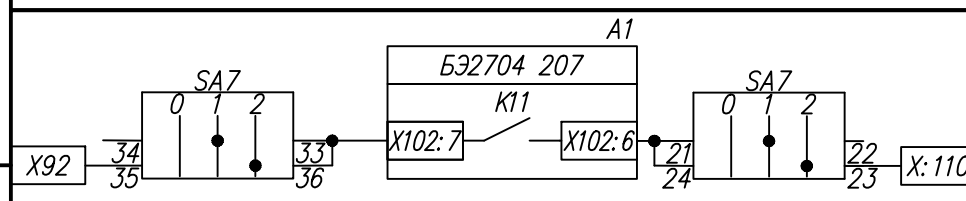
3	-	Зам.	18/23	10.23	
2	-	Зам.	13/23	09.23	
Изм.	Кол.уч	Лист	№ док	Подп.	Дата

ЭТЛ-13622-РЗ.12

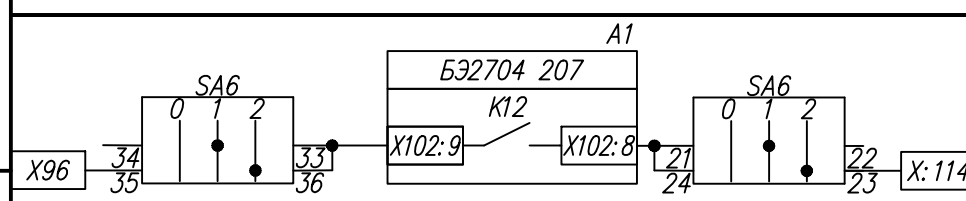
см. пред. лист

нППУ-220 кВ. Шкаф №33. ПРД АКА 768 кГц ВЛ 220 кВ
Волжская ГЭС - Аллюминиевая №3

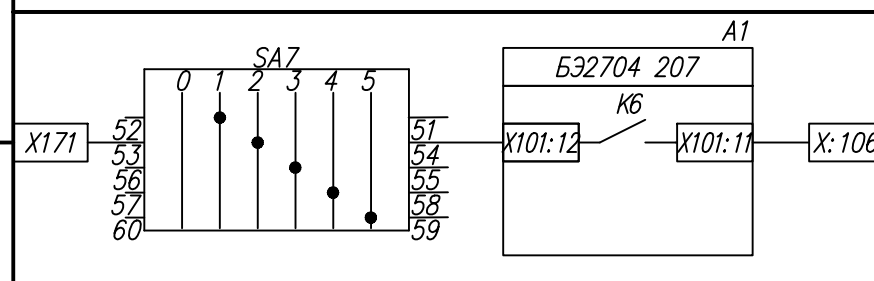
нППУ-220 кВ. Помещение релейных щитов. Шкаф №56.
ДЗЛ+СЗ ВЛ 220 кВ Волжская ГЭС - Аллюминиевая №2



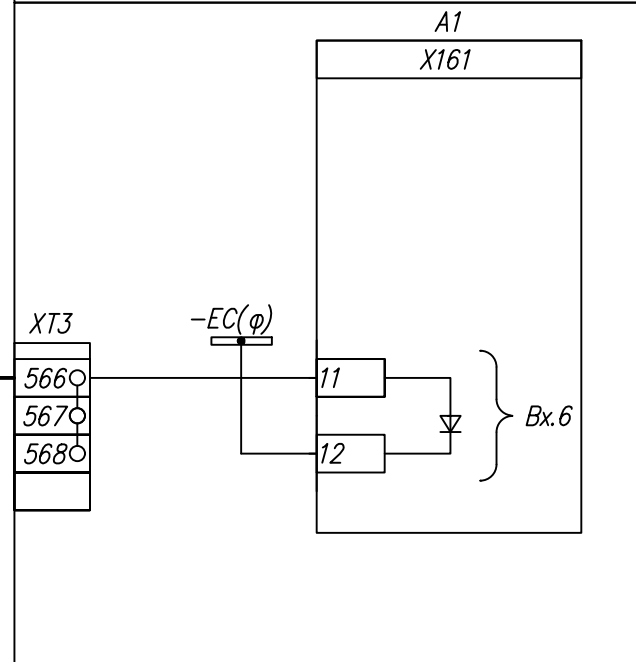
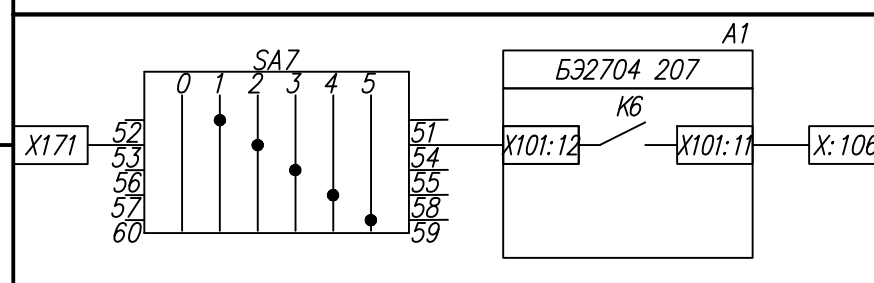
нППУ-220 кВ. Помещение релейных щитов. Шкаф №57.
КСЗ РС ВЛ 220 кВ Волжская ГЭС - Аллюминиевая №2



нППУ-220 кВ. Помещение релейных щитов. Шкаф №68.
СЗ В-01 220 кВ



нППУ-220 кВ. Помещение релейных щитов. Шкаф №70.
СЗ В-02 220 кВ



Передача 6 команды:
"ОТФ ВЛ 220 кВ
Волжская ГЭС -
Аллюминиевая №2"

Инв. N подл. | Подп. и дата | Взам. инв. N

см. лист 5.9

Цепи оперативные передатчика (продолжение)

3	-	Зам.	18/23	<i>[Signature]</i>	10.23
1	-	Зам.	06/23	<i>[Signature]</i>	08.23
Изм.	Кол.уч	Лист	№ док	Подп.	Дата

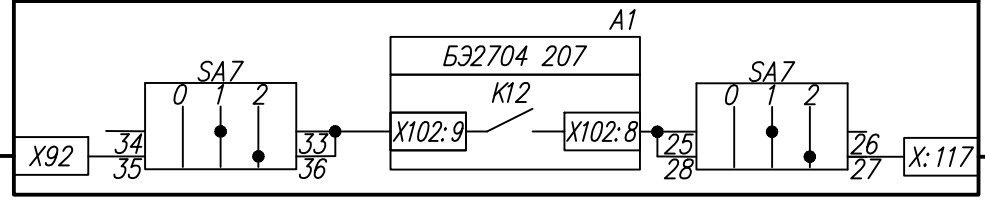
ЭТЛ-13622-РЗ.12

Лист
14.5

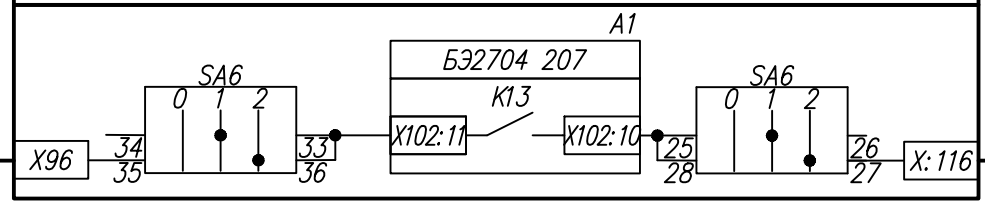
см. лист 5.6

нППУ-220 кВ. Шкаф №33. ПРД АКА 768 кГц ВЛ 220 кВ
Волжская ГЭС - Аллюминиевая №3

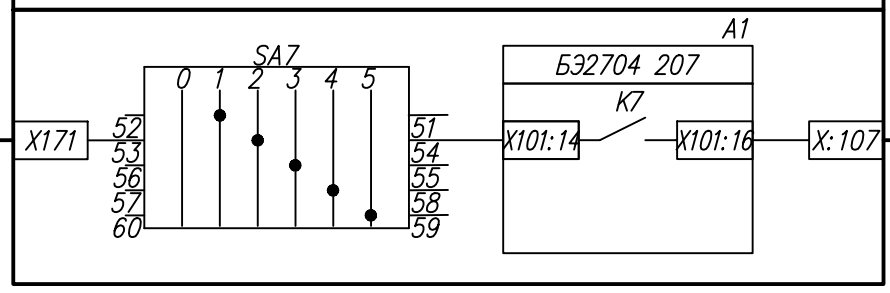
нППУ-220 кВ. Помещение релейных щитов. Шкаф №56.
ДЗЛ+СЗ ВЛ 220 кВ Волжская ГЭС - Аллюминиевая №2



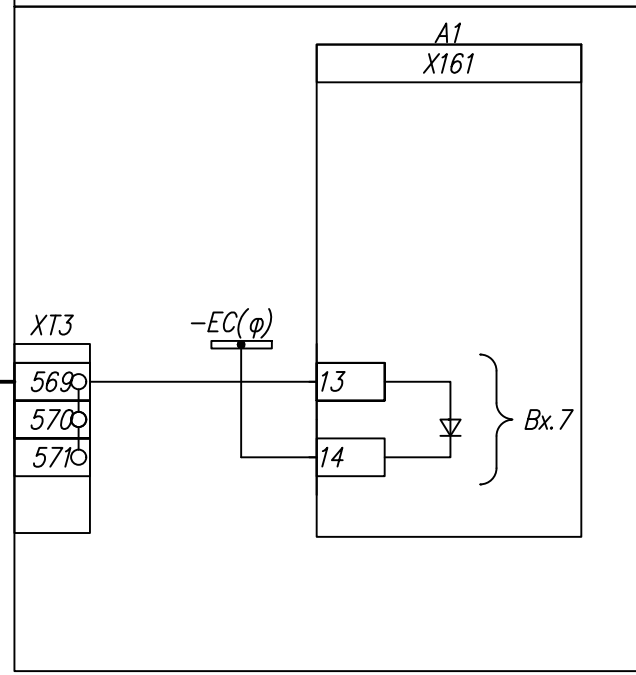
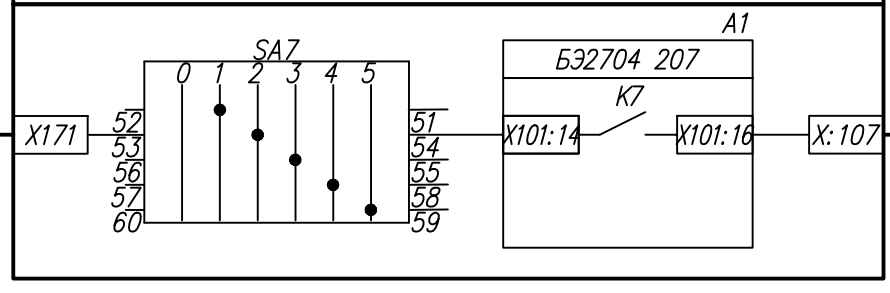
нППУ-220 кВ. Помещение релейных щитов. Шкаф №57.
КСЗ РС ВЛ 220 кВ Волжская ГЭС - Аллюминиевая №2



нППУ-220 кВ. Помещение релейных щитов. Шкаф №68.
СЗ В-01 220 кВ



нППУ-220 кВ. Помещение релейных щитов. Шкаф №70.
СЗ В-02 220 кВ



Передача 7 команды:
"ДЗ ВЛ 220 кВ
Волжская ГЭС -
Аллюминиевая №2"

Инв. N подл.	Взам. инв. N

см. след. лист

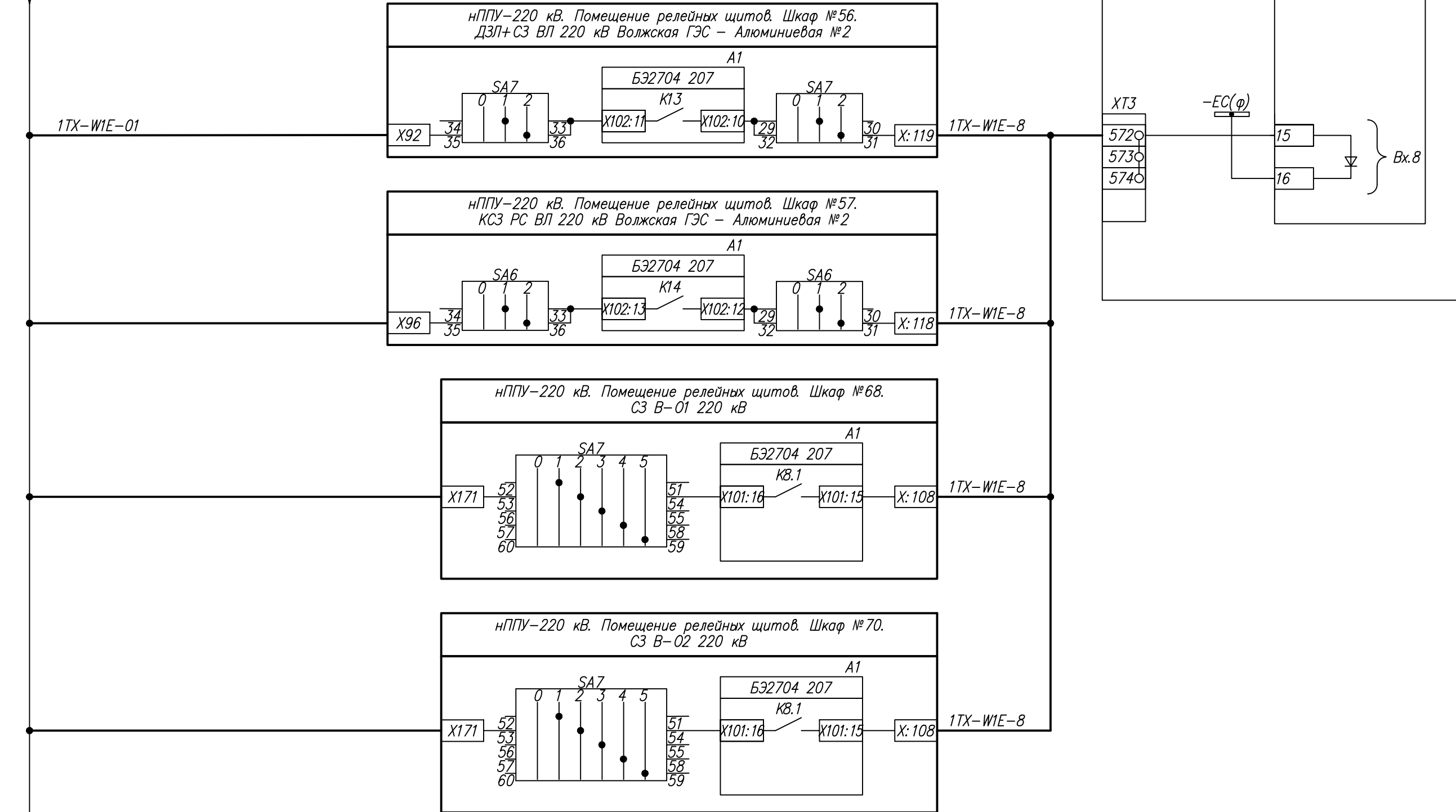
Цепи оперативные передатчика (продолжение)

3	-	Зам.	18/23	<i>[Signature]</i>	10.23
1	-	Зам.	06/23	<i>[Signature]</i>	08.23
Изм.	Кол.уч	Лист	№ док	Подп.	Дата

ЭТЛ-13622-РЗ.12

Лист
14.6

см. пред. лист



см. след. лист

Инв. N подл.	
Погр. и дата	
Взам. инв. N	

Цепи оперативные передатчика (продолжение)

3	-	Зам.	18/23	<i>[Signature]</i>	10.23
1	-	Зам.	06/23	<i>[Signature]</i>	08.23
Изм.	Кол.уч	Лист	№ док	Подп.	Дата

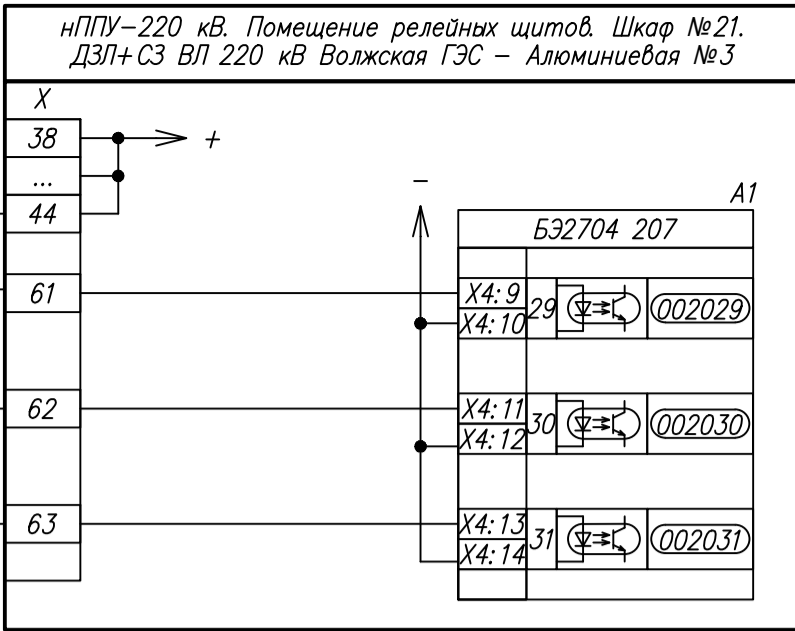
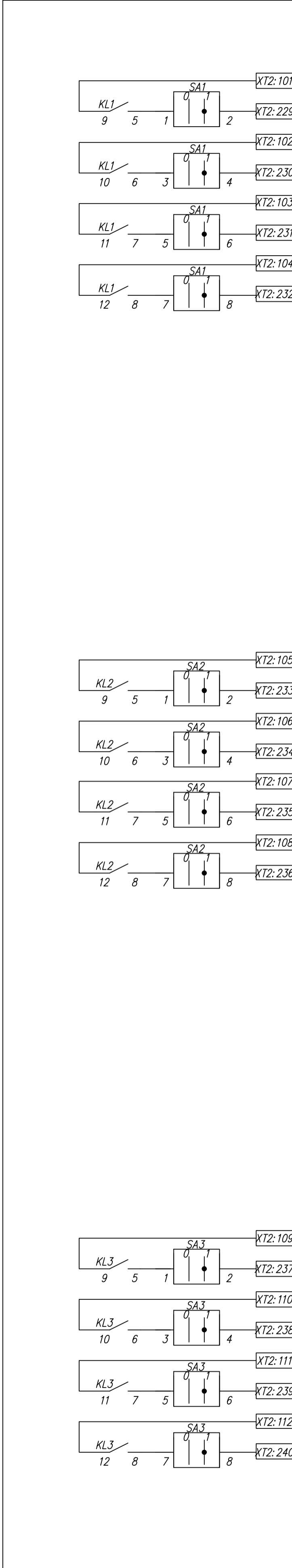
ЭТЛ-13622-РЗ.12

Примечания:

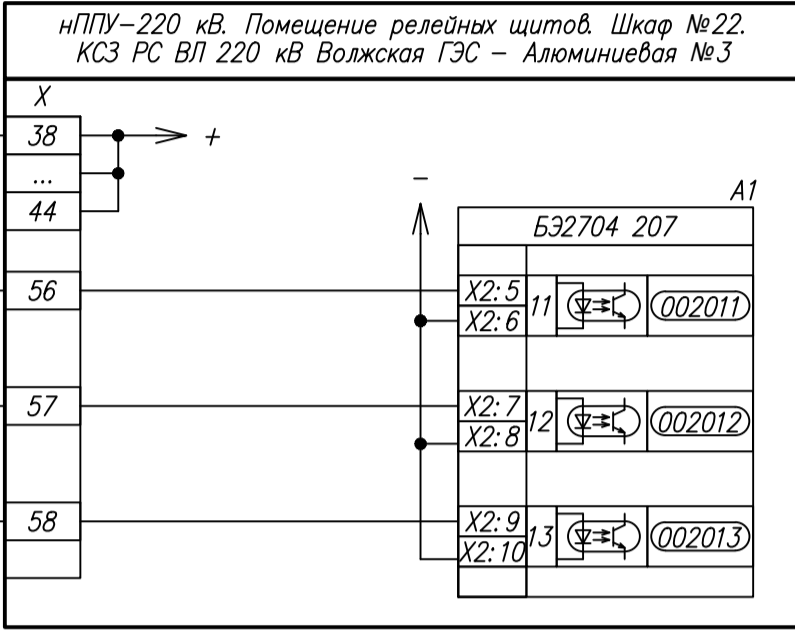
1. На чертеже выполнена корректировка существующей схемы подключения шкафа №34 ПРМ АКА 816 кГц ВЛ 220 кВ Волжская ГЭС - Аллюминиевая №3. Полные схемы выполнены томом 2424-008- ПА 9 "Устройство передачи аварийных сигналов и команд ВЛ 220 кВ", в рамках титула "Модернизация комплекса средств протвоаварийной автоматики" (ООО "КомплектЭнерго", Чебоксары 2020).
2. Выполняется корректировка листов 8.10, 8.11, 8.12 с заменой листов тома № 2424-008- ПА 9.
3. Изменения в существующих схемах защит показаны утолщенными линиями.

Взам. инв.№							ЭТЛ-13622-РЗ.12			
							Разработка рабочей документации на модернизацию релейной защиты и автоматики ОРУ-220 кВ, регистратора аварийных событий Волжской ГЭС (РАС ОРУ-220 кВ) и системы мониторинга переходных режимов ОРУ-220 кВ, поставка оборудования, шеф-монтаж и шеф-наладка			
Подп. и дата	Изм.	Кол.уч.	Лист	№док.	Подпись	Дата	Волжская ГЭС. ОРУ-220 кВ. Схемы корректировки существующих цепей РЗА. Полные схемы	Стадия	Лист	Листов
	Нач.отдела	Дыдыкин			<i>Дыдыкин</i>	05.23				
	Н. контр.	Ефанова			<i>Ефанова</i>	05.23				
Инв.№подл.	Разраб.	Бакин			<i>Бакин</i>	05.23	нППУ-220 кВ. Помещение релейных щитов. Шкаф №34. ПРМ АКА 816 кГц ВЛ 220 кВ Волжская ГЭС - Аллюминиевая №3. Корректировка схем РЗА	ООО "ЭНТЕЛ" г.Москва 2023 г.		

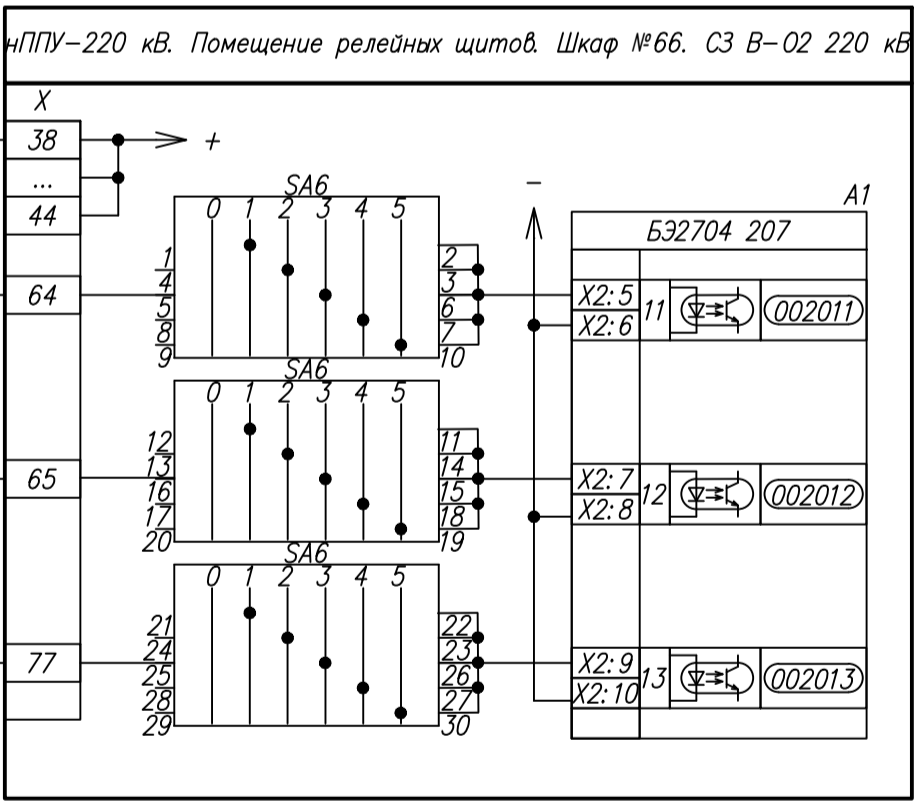
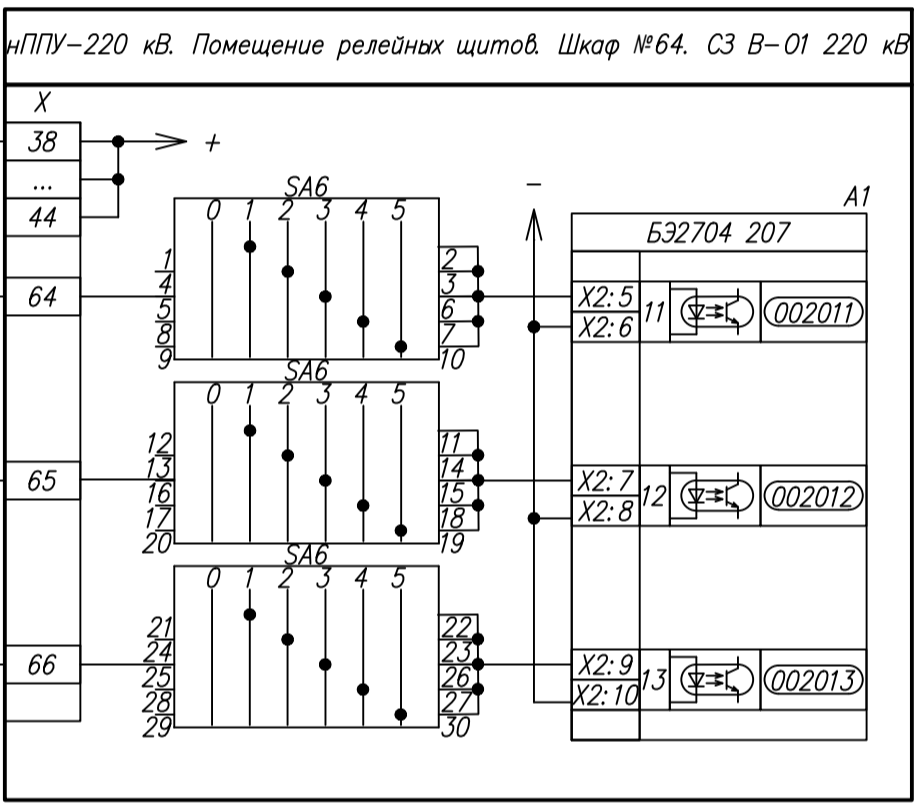
нППУ-220 кВ. Шкаф №34. ПРМ АКА 816 кГц ВЛ 220 кВ
Волжская ГЭС - Аллюминиевая №3



1 цепь	1 команда: "ТО ВЛ 220 кВ Волжская ГЭС - Аллюминиевая №3"
2 цепь	
3 цепь	
4 цепь	



1 цепь	2 команда: "ОТФ ВЛ 220 кВ Волжская ГЭС - Аллюминиевая №3"
2 цепь	
3 цепь	
4 цепь	



1 цепь	3 команда: "ДЗ ВЛ 220 кВ Волжская ГЭС - Аллюминиевая №3"
2 цепь	
3 цепь	
4 цепь	

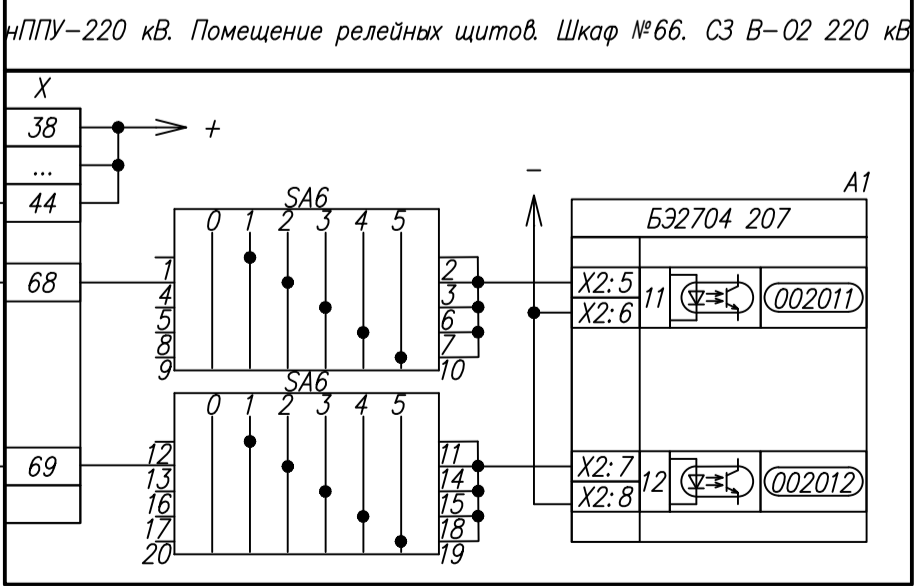
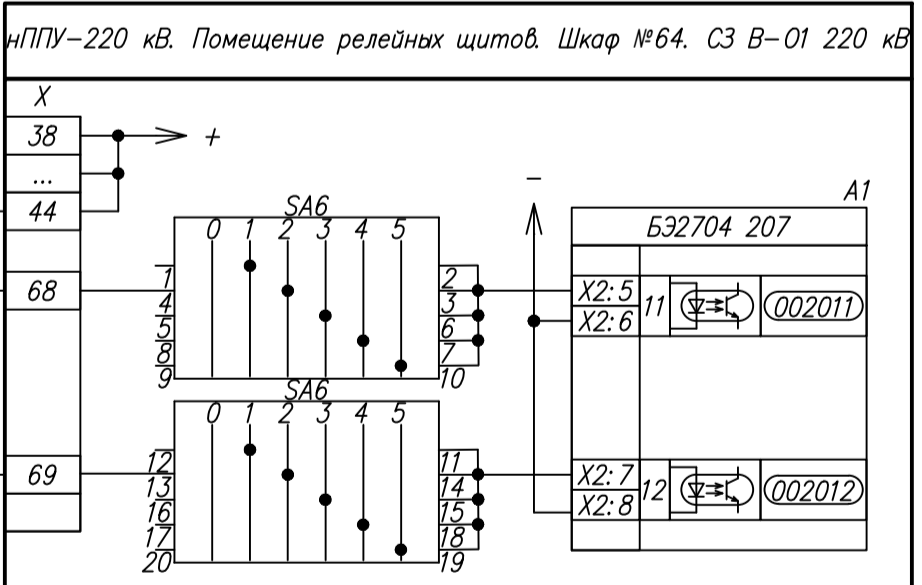
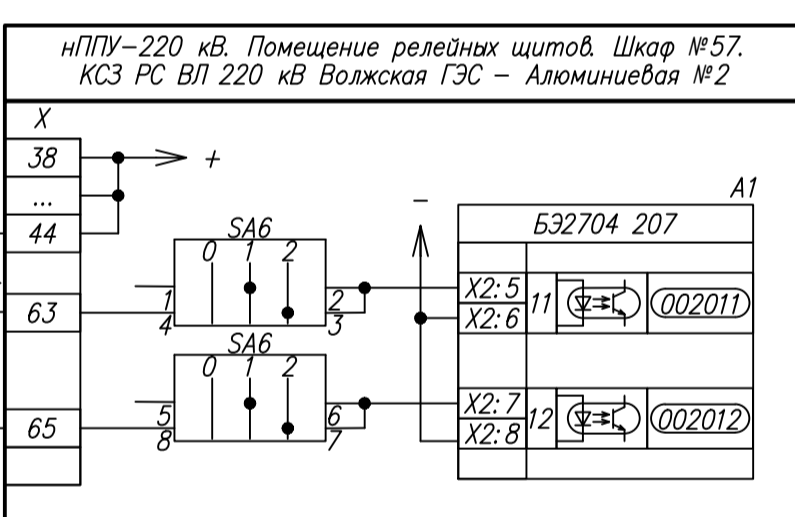
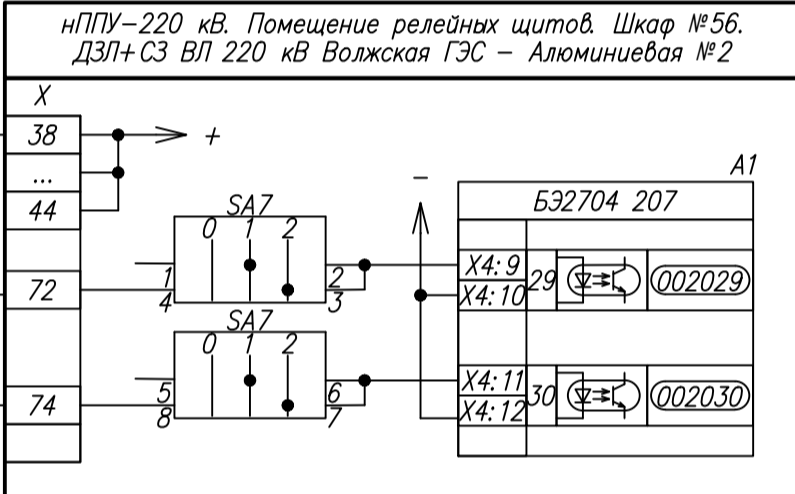
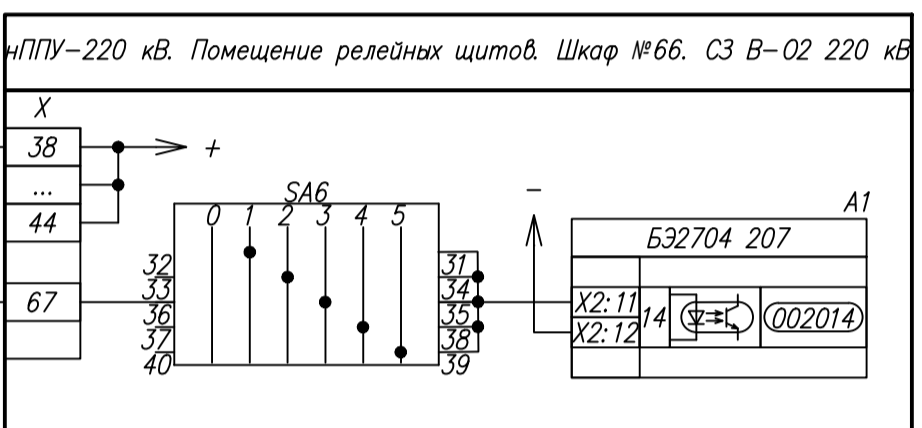
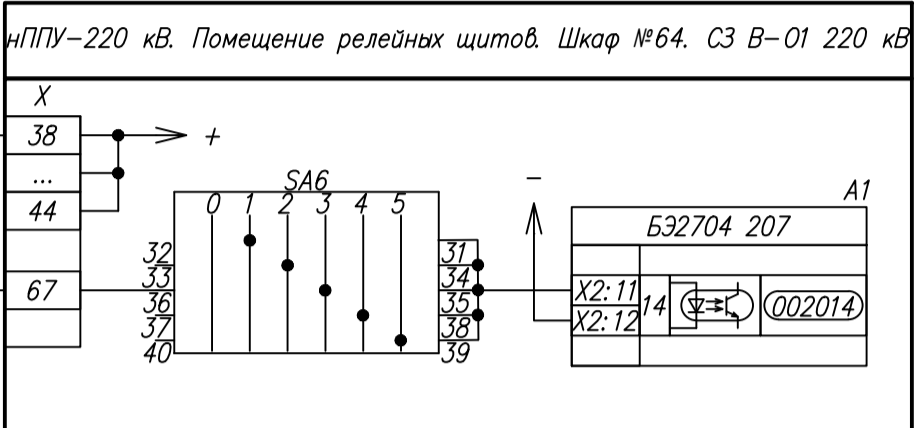
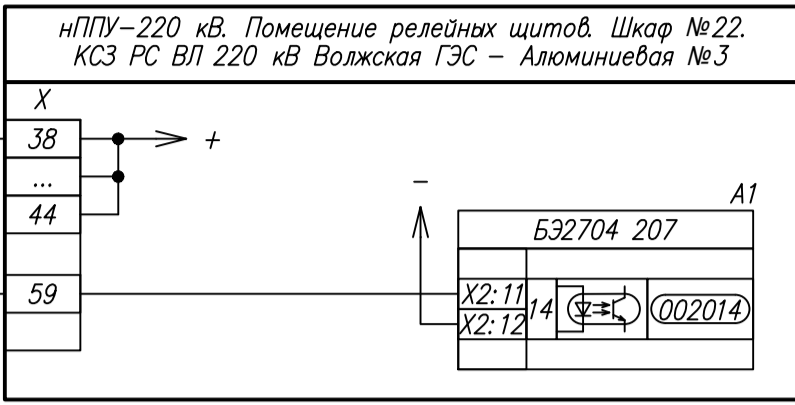
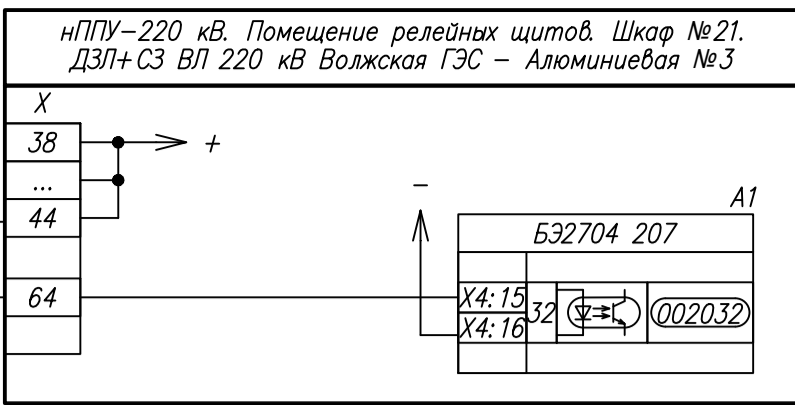
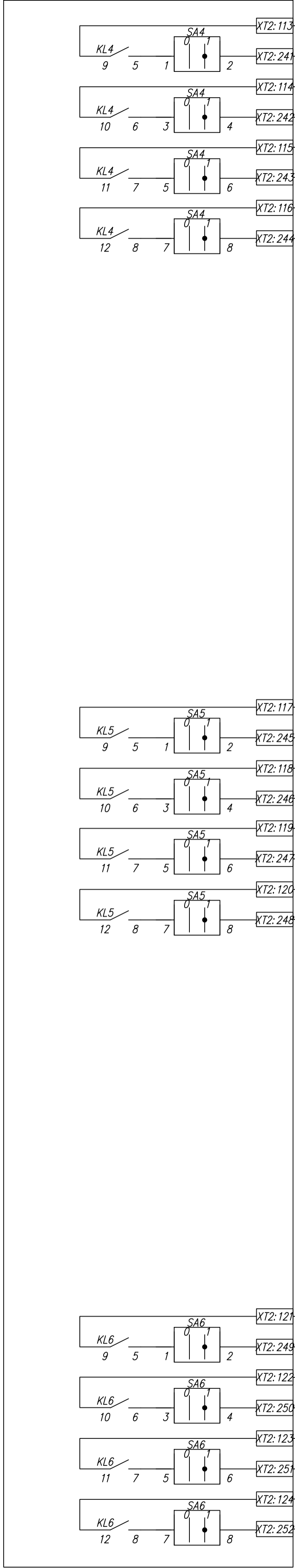
Инв. N подл. Погр. и дата Взам. инв. N

Цепи выходные реализации команд (начало)

3	-	Зам.	18/23	10.23
1	-	Зам.	06/23	08.23
Изм.	Кол.уч	Лист	№ док	Подп.
				Дата

ЭТЛ-13622-РЗ.12

нППУ-220 кВ. Шкаф №34. ПРМ АКА 816 кгц ВЛ 220 кВ
Волжская ГЭС - Аллюминиевая №3



1 цепь	4 команда: "ТНЗНП ВЛ 220 кВ Волжская ГЭС - Аллюминиевая №3"
2 цепь	
3 цепь	
4 цепь	

1 цепь	5 команда: "ТО ВЛ 220 кВ Волжская ГЭС - Аллюминиевая №2"
2 цепь	
3 цепь	
4 цепь	

1 цепь	6 команда: "ОТФ ВЛ 220 кВ Волжская ГЭС - Аллюминиевая №2"
2 цепь	
3 цепь	
4 цепь	

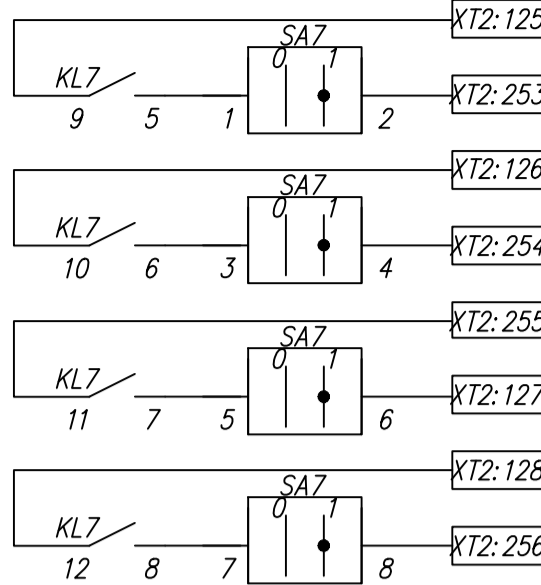
Инв. N подл. Погр. и дата. Взам. инв. N

Цепи выходные реализации команд (продолжение)

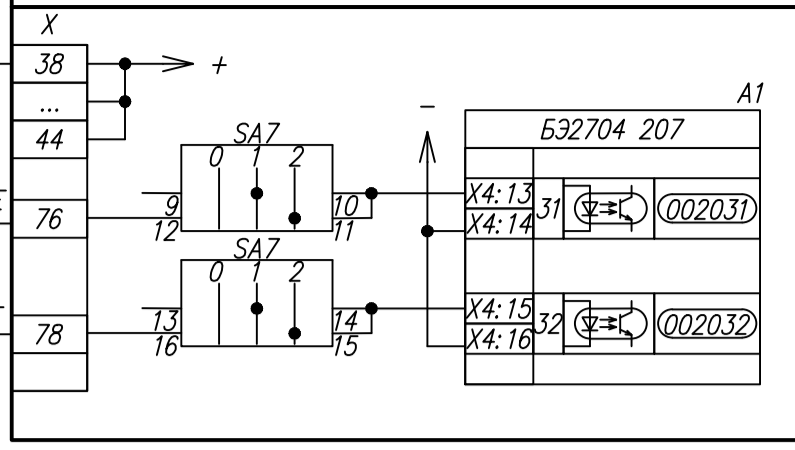
3	-	Зам.	18/23	10.23
1	-	Зам.	06/23	08.23
Изм.	Кол.уч.	Лист	№ док	Подп.

ЭТЛ-13622-РЗ.12

НППУ-220 кВ. Шкаф №34. ПРМ АКА В16 кГЦ ВЛ 220 кВ
Волжская ГЭС - Алюминиевая №3

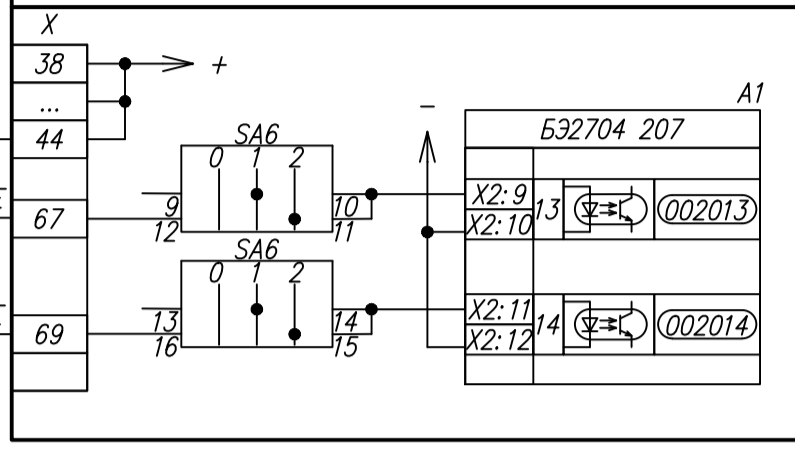


НППУ-220 кВ. Помещение релейных щитов. Шкаф №56.
ДЗЛ+СЗ ВЛ 220 кВ Волжская ГЭС - Алюминиевая №2

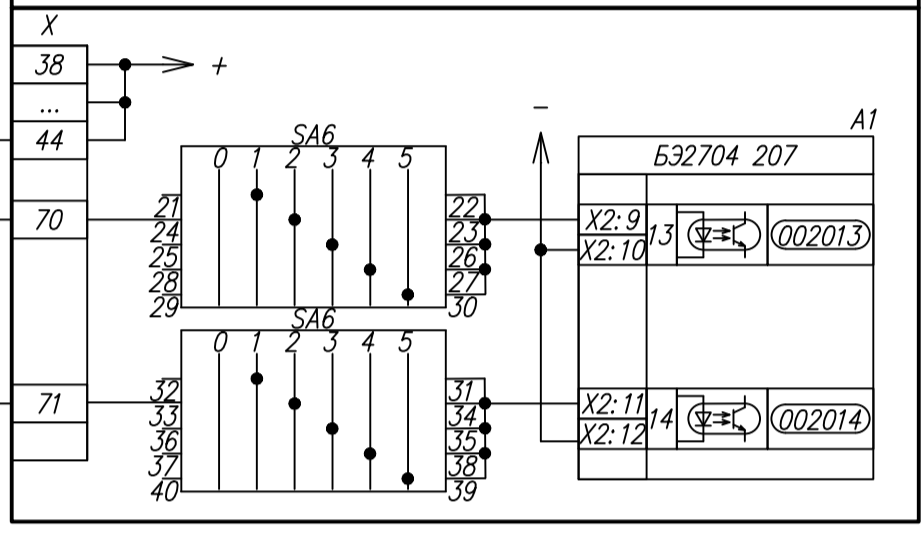


1 цепь	7 команда: "ДЗ ВЛ 220 кВ Волжская ГЭС - Алюминиевая №2"
2 цепь	
3 цепь	
4 цепь	

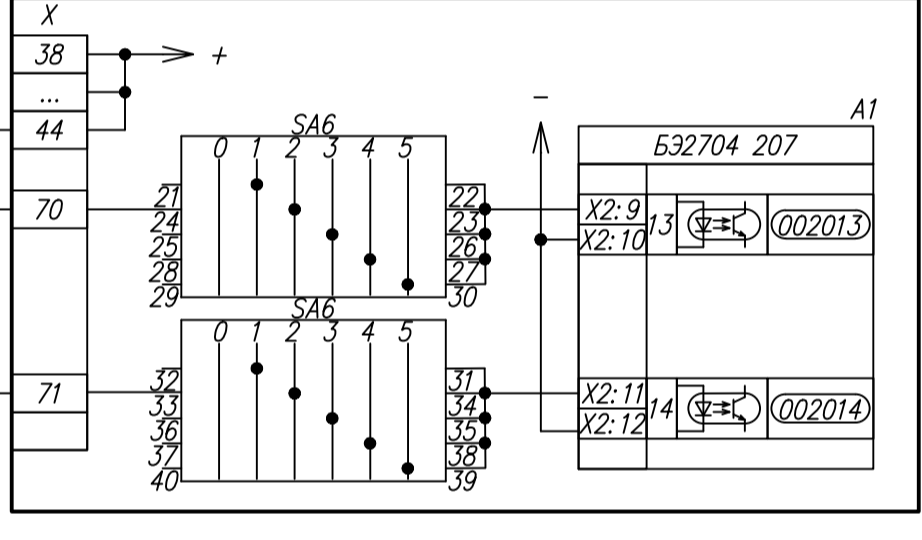
НППУ-220 кВ. Помещение релейных щитов. Шкаф №57.
КСЗ РС ВЛ 220 кВ Волжская ГЭС - Алюминиевая №2



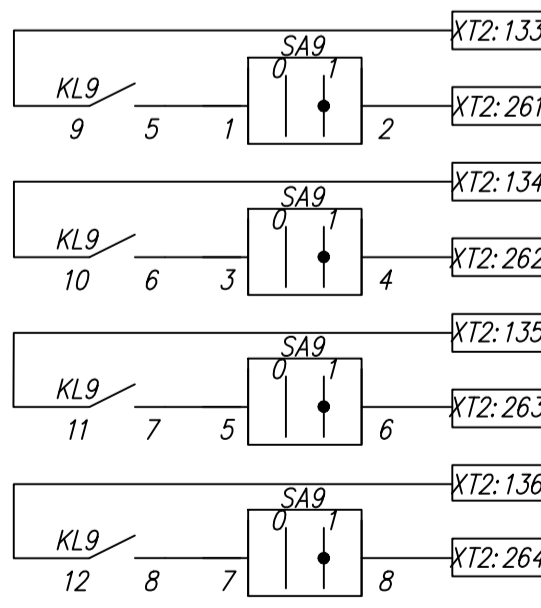
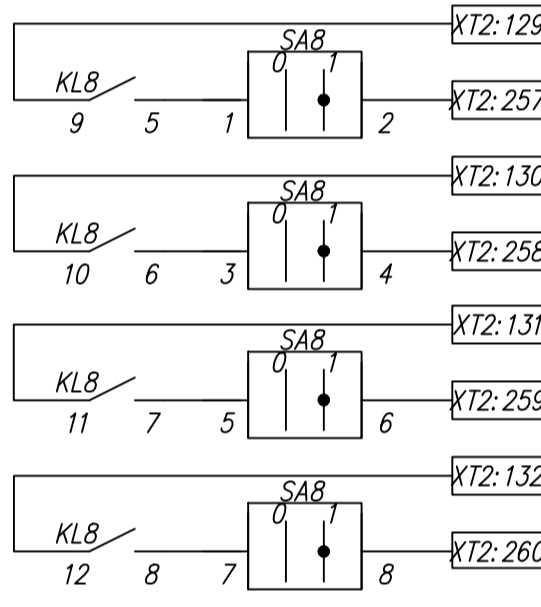
НППУ-220 кВ. Помещение релейных щитов. Шкаф №64. СЗ В-01 220 кВ



НППУ-220 кВ. Помещение релейных щитов. Шкаф №66. СЗ В-02 220 кВ



1 цепь	8 команда: "ТНЗНП ВЛ 220 кВ Волжская ГЭС - Алюминиевая №2"
2 цепь	
3 цепь	
4 цепь	



1 цепь	9 команда: "Резерв"
2 цепь	
3 цепь	
4 цепь	

Инв. N подл. Погр. и дата. Взам. инв. N

3	-	Зам.	18/23	10.23
1	-	Зам.	06/23	08.23
Изм.	Кол.уч.	Лист	№ док	Подп.
				Дата

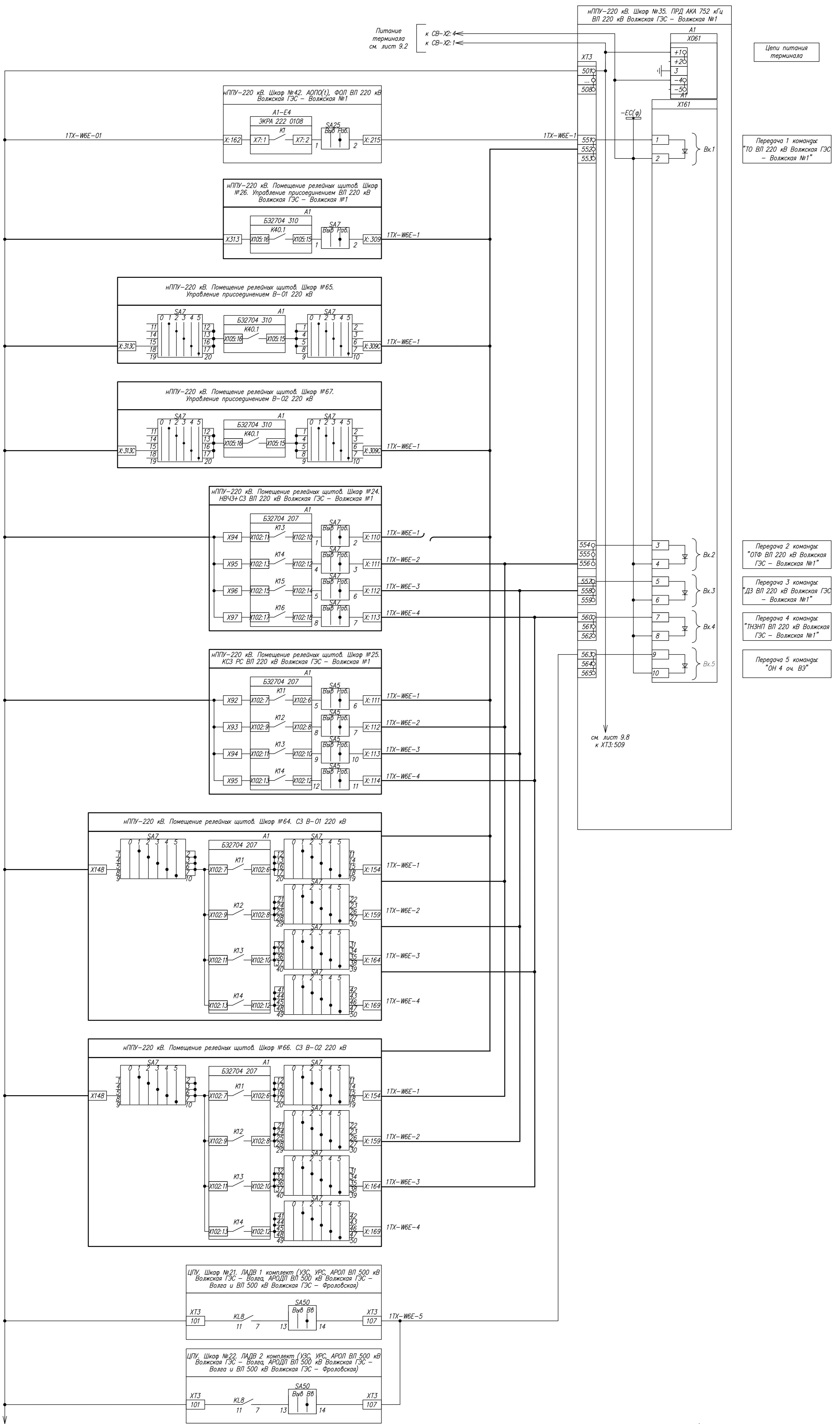
Цепи выходные реализации команд (продолжение)

ЭТЛ-13622-РЗ.12

Примечания:

1. На чертеже выполнена корректировка существующей схемы подключения шкафа №35 ПРД АКА 752 кГц ВЛ 220 кВ Волжская ГЭС - Волжская №1. Полные схемы выполнены томом 2424-008-ПА 9 "Устройство передачи аварийных сигналов и команд ВЛ 220 кВ", в рамках титула "Модернизация комплекса средств противоаварийной автоматики" (ООО "КомплектЭнерго", Чебоксары 2020).
2. Выполняется корректировка листов 9.3 с заменой листов тома № 2424-008-ПА 9.
3. Изменения в существующих схемах защит показаны утолщенными линиями.

Взам. инв.№							ЭТЛ-13622-РЗ.12			
							Разработка рабочей документации на модернизацию релейной защиты и автоматики ОРУ-220 кВ, регистратора аварийных событий Волжской ГЭС (РАС ОРУ-220 кВ) и системы мониторинга переходных режимов ОРУ-220 кВ, поставка оборудования, шеф-монтаж и шеф-наладка			
Подп. и дата	Изм.	Кол.уч.	Лист	№ док.	Подпись	Дата	Волжская ГЭС. ОРУ-220 кВ. Схемы корректировки существующих цепей РЗА. Полные схемы	Стадия	Лист	Листов
	Нач. отдела	Дыдыкин			<i>Дыдыкин</i>	05.23				
	Н. контр.	Ефанова			<i>Ефанова</i>	05.23				
Разраб.	Бакин			<i>Бакин</i>	05.23					
Инв.№подл.							нППУ-220 кВ. Помещение релейных щитов. Шкаф №35. ПРД АКА 752 кГц ВЛ 220 кВ Волжская ГЭС - Волжская №1. Корректировка схем РЗА			
							ООО "ЭНТЕЛ"			
							г.Москва 2023 г.			



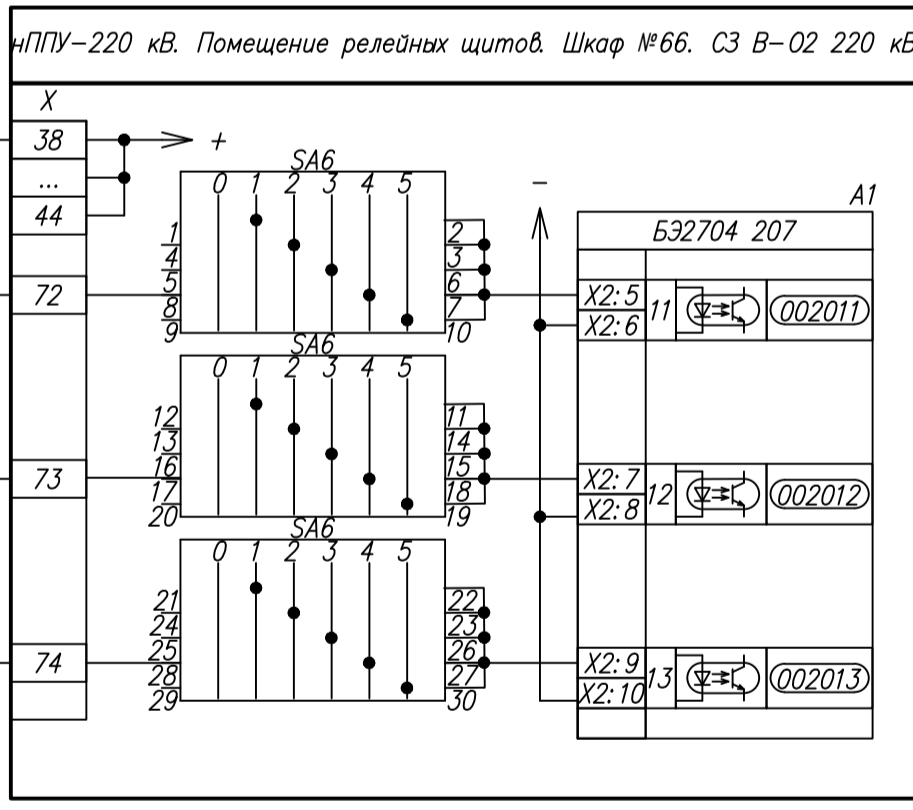
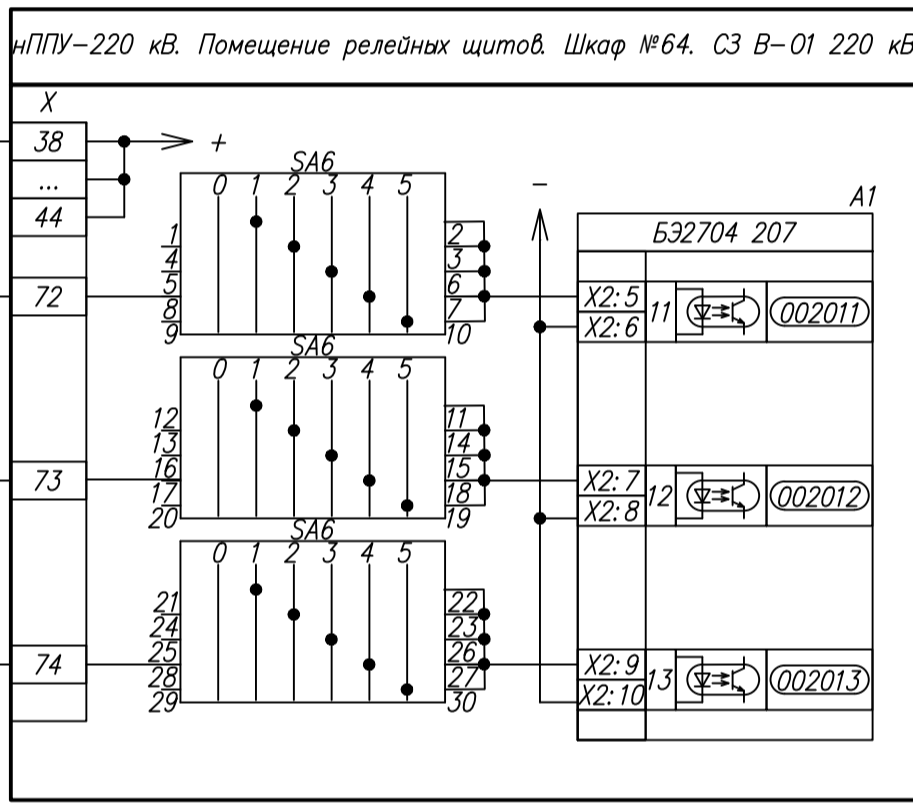
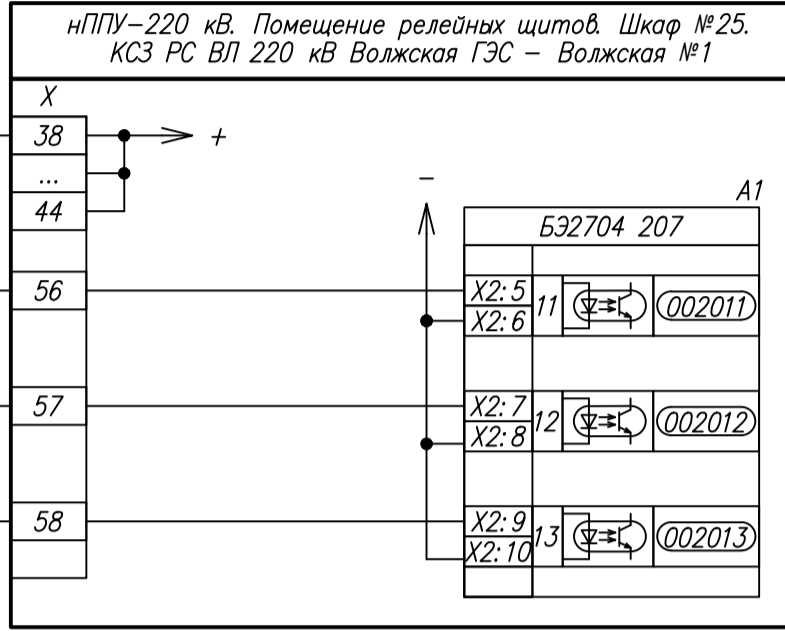
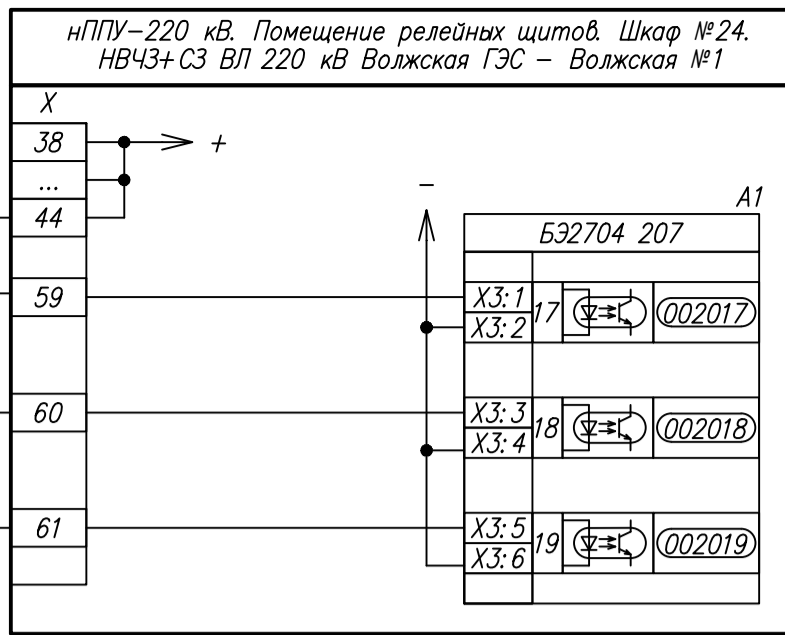
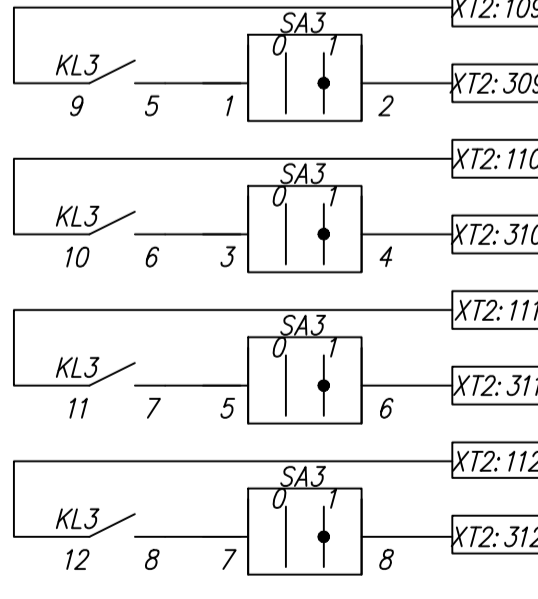
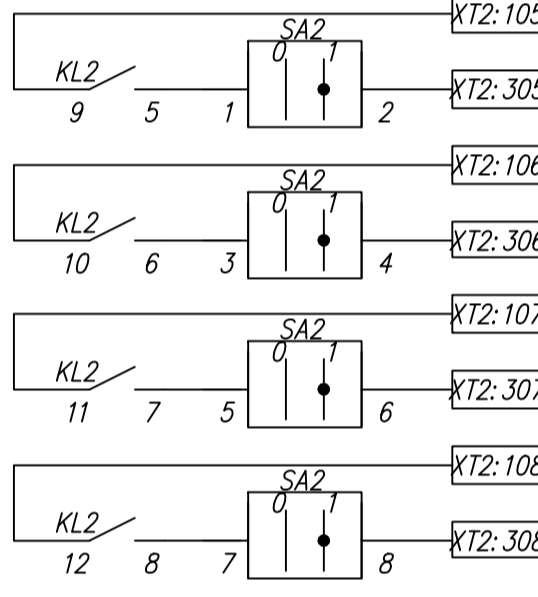
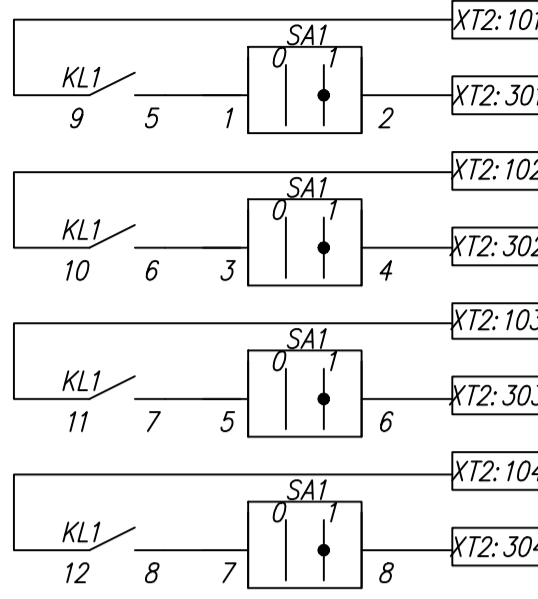
см. след. лист

Примечания:

1. На чертеже выполнена корректировка существующей схемы подключения шкафа №36 ПРМ АКА 936 кГц ВЛ 220 кВ Волжская ГЭС - Волжская №1. Полные схемы выполнены томом 2424-008- ПА 9 "Устройство передачи аварийных сигналов и команд ВЛ 220 кВ", в рамках титула "Модернизация комплекса средств противоаварийной автоматики" (ООО "КомплектЭнерго", Чебоксары 2020).
2. Выполняется корректировка листов 10.10, 10.11 с заменой листов тома № 2424-008- ПА 9.
3. Изменения в существующих схемах защит показаны утолщенными линиями.

Взам. инв.№							ЭТЛ-13622-РЗ.12			
							Разработка рабочей документации на модернизацию релейной защиты и автоматики ОРУ-220 кВ, регистратора аварийных событий Волжской ГЭС (РАС ОРУ-220 кВ) и системы мониторинга переходных режимов ОРУ-220 кВ, поставка оборудования, шеф-монтаж и шеф-наладка			
Подп. и дата	Изм.	Кол.уч.	Лист	№ док.	Подпись	Дата	Волжская ГЭС. ОРУ-220 кВ. Схемы корректировки существующих цепей РЗА. Полные схемы	Стадия	Лист	Листов
	Нач. отдела	Дыдыкин			<i>Дыдыкин</i>	05.23				
	Н. контр.	Ефанова			<i>Ефанова</i>	05.23				
Разраб.	Бакин			<i>Бакин</i>	05.23	ООО "ЭНТЕЛ" г.Москва 2023 г.				
									нППУ-220 кВ. Помещение релейных щитов. Шкаф №36. ПРМ АКА 936 кГц ВЛ 220 кВ Волжская ГЭС - Волжская №1. Корректировка схем РЗА	
Инв.№подл.										

НППУ-220 кВ. Шкаф №36. ПРМ АКА 936 кгц ВЛ 220 кВ
Волжская ГЭС - Волжская №1



1 цепь	1 команда: "ТО ВЛ 220 кВ Волжская ГЭС - Волжская №1"
2 цепь	
3 цепь	
4 цепь	

1 цепь	2 команда: "ОТФ ВЛ 220 кВ Волжская ГЭС - Волжская №1"
2 цепь	
3 цепь	
4 цепь	

1 цепь	3 команда: "ДЗ ВЛ 220 кВ Волжская ГЭС - Волжская №1"
2 цепь	
3 цепь	
4 цепь	

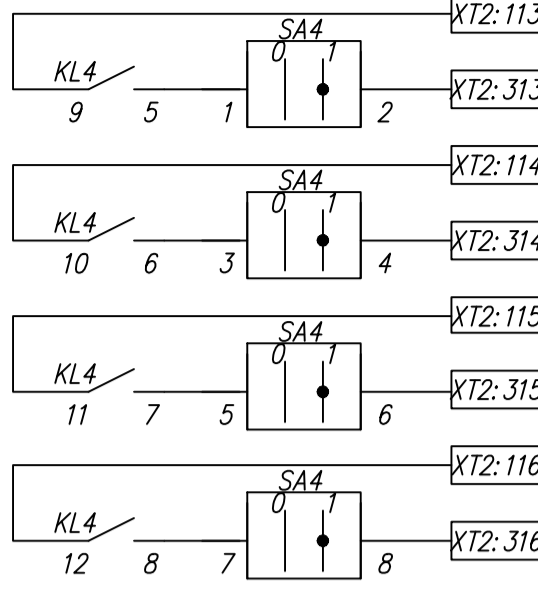
Инв. N подл. Погр. и дата. Взам. инв. N

Цепи выходные реализации команд (начало)

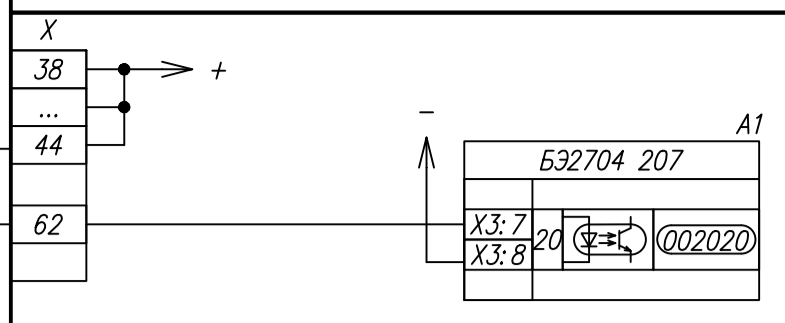
3	-	Зам.	18/23	10.23
1	-	Зам.	06/23	08.23
Изм.	Кол.уч	Лист	№ док	Подп.
				Дата

ЭТЛ-13622-РЗ.12

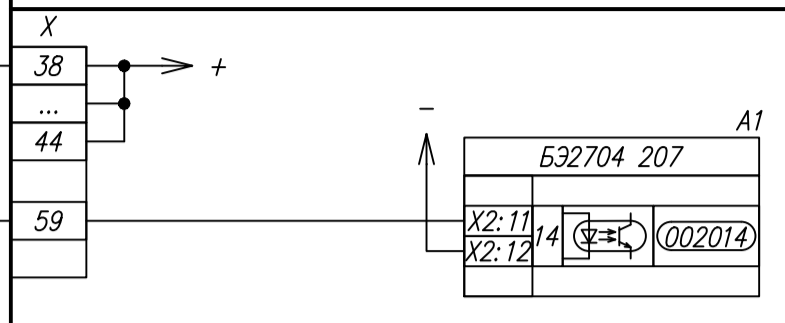
нППУ-220 кВ. Шкаф №36. ПРМ АКА 936 кгц ВЛ 220 кВ
Волжская ГЭС - Волжская №1



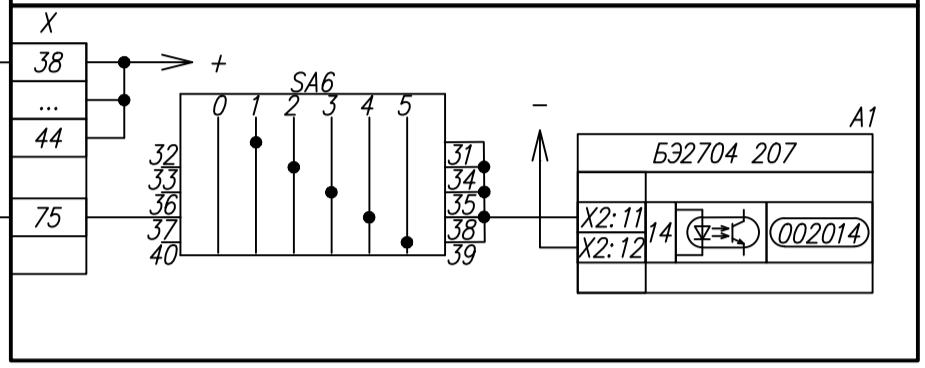
нППУ-220 кВ. Помещение релейных щитов. Шкаф №24.
НВ43+СЗ ВЛ 220 кВ Волжская ГЭС - Волжская №1



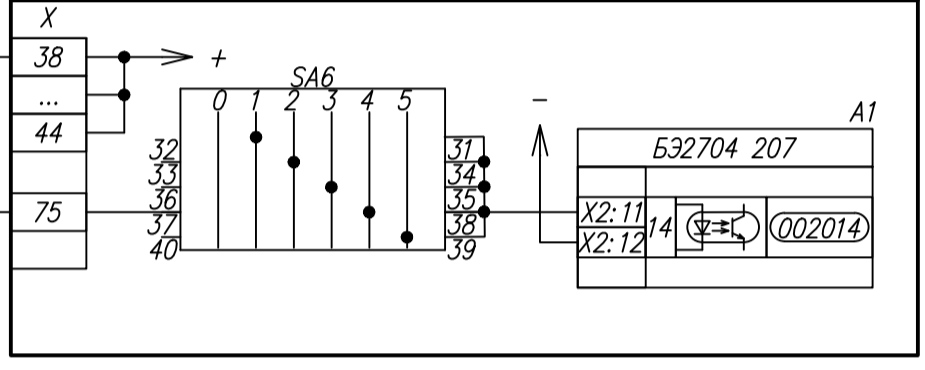
нППУ-220 кВ. Помещение релейных щитов. Шкаф №25.
КСЗ РС ВЛ 220 кВ Волжская ГЭС - Волжская №1



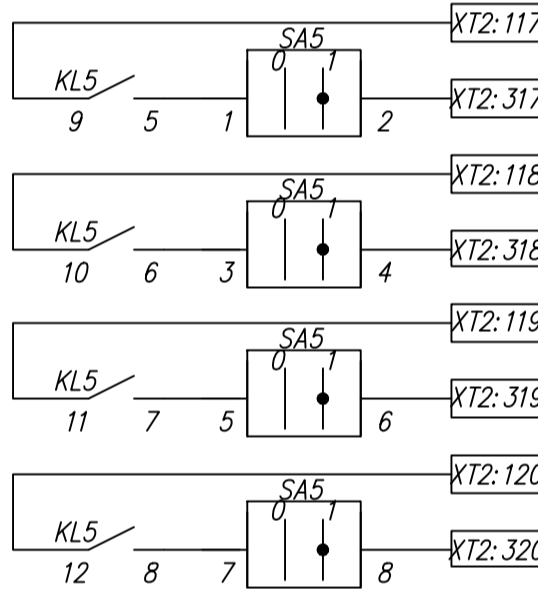
нППУ-220 кВ. Помещение релейных щитов. Шкаф №64. СЗ В-01 220 кВ



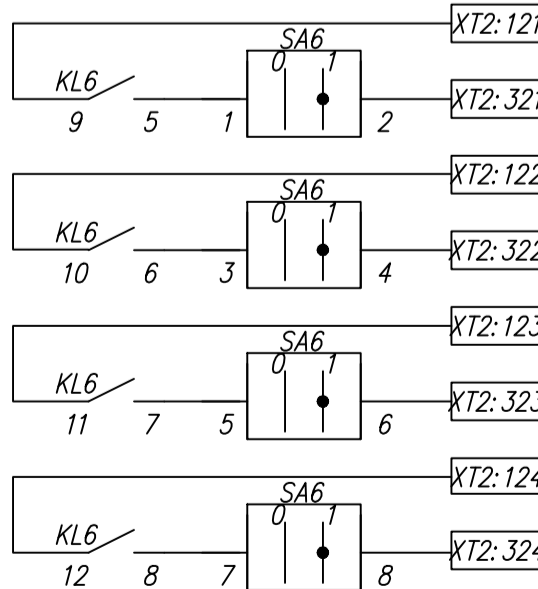
нППУ-220 кВ. Помещение релейных щитов. Шкаф №66. СЗ В-02 220 кВ



1 цепь	4 команда: "ТНЗНП ВЛ 220 кВ Волжская ГЭС - Волжская №1"
2 цепь	
3 цепь	
4 цепь	



1 цепь	5 команда: (Резерв)
2 цепь	
3 цепь	
4 цепь	



1 цепь	6 команда: (Резерв)
2 цепь	
3 цепь	
4 цепь	

Инв. N подл. Погр. и дата Взам. инв. N

Цепи выходные реализации команд (продолжение)

3	-	Зам.	18/23	10.23
1	-	Зам.	06/23	08.23
Изм.	Кол.уч	Лист	№ док	Подп.
				Дата

ЭТЛ-13622-РЗ.12

Согласовано

Примечания:

1. На чертеже выполнена корректировка существующей схемы подключения шкафа №37 ПРД АКА 388 кГц ВЛ 220 кВ Волжская ГЭС - Волжская №2. Полные схемы выполнены томом 2424-008-ПА 9 "Устройство передачи аварийных сигналов и команд ВЛ 220 кВ", в рамках титула "Модернизация комплекса средств противоаварийной автоматики" (ООО "КомплектЭнерго", Чебоксары 2020).
2. Выполняется корректировка листов 11.3 с заменой листов тома № 2424-008-ПА 9.
3. Изменения в существующих схемах защит показаны утолщенными линиями.

Взам. инв.№

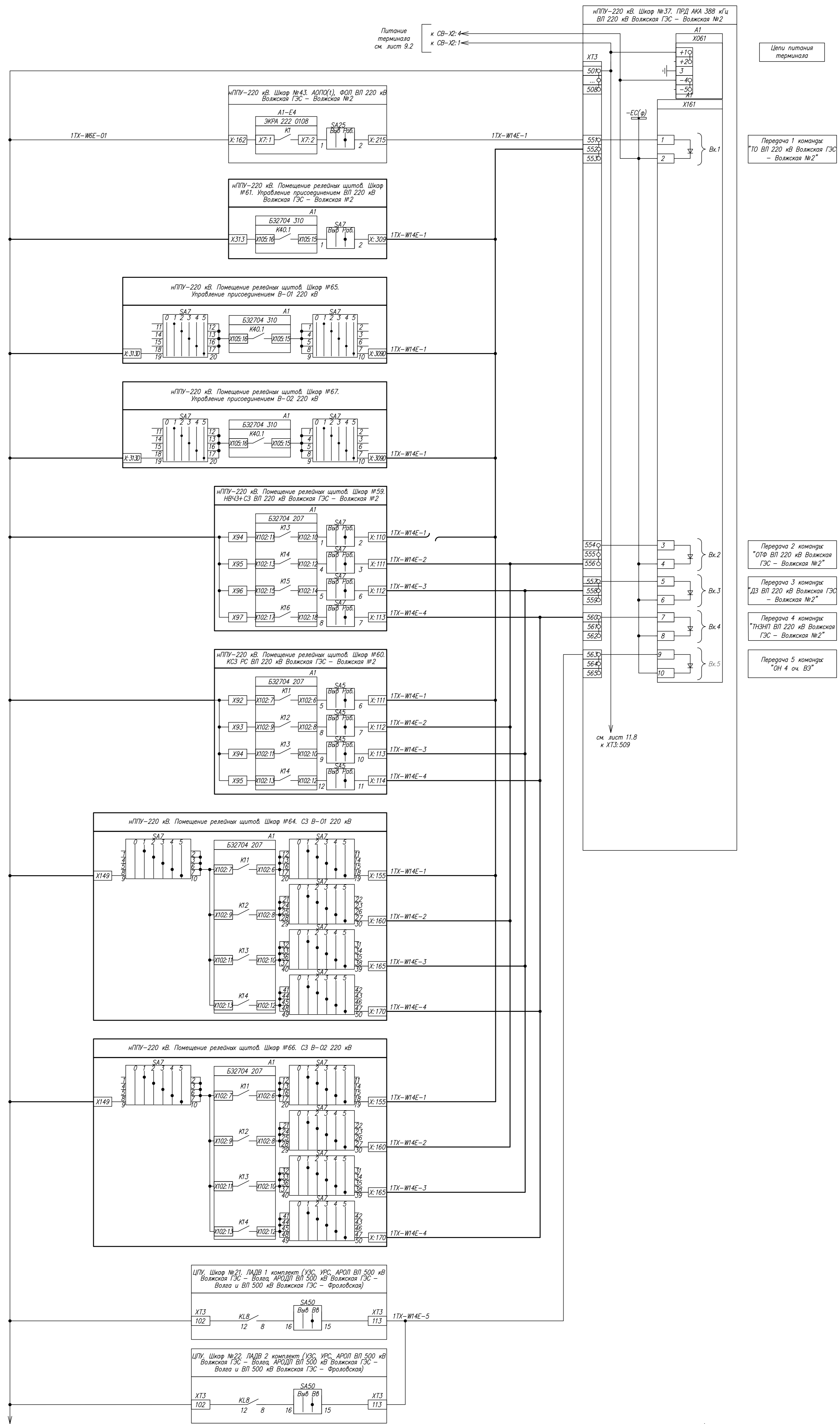
Подп. и дата

Инв.№подл.

ЭТЛ-13622-РЗ.12

Разработка рабочей документации на модернизацию релейной защиты и автоматики ОРУ-220 кВ, регистратора аварийных событий Волжской ГЭС (РАС ОРУ-220 кВ) и системы мониторинга переходных режимов ОРУ-220 кВ, поставка оборудования, шеф-монтаж и шеф-наладка

Изм.	Кол.уч.	Лист	№докум.	Подпись	Дата				
Нач.отдела		Дыдыкин		<i>Дыдыкин</i>	05.23	Волжская ГЭС. ОРУ-220 кВ. Схемы корректировки существующих цепей РЗА. Полные схемы	Стадия	Лист	Листов
Н. контр.		Ефанова		<i>Ефанова</i>	05.23		Р	18.1	2
Разраб.		Бакин		<i>Бакин</i>	05.23				
						нППУ-220 кВ. Помещение релейных щитов. Шкаф №37. ПРД АКА 388 кГц ВЛ 220 кВ Волжская ГЭС - Волжская №1. Корректировка схем РЗА	ООО "ЭНТЕЛ" г.Москва 2023 г.		



Питание терминала см. лист 9.2

к СВ-Х2: 4
к СВ-Х2: 1

Цепи питания терминала

Передача 1 команда: "ГО ВЛ 220 кВ Волжская ГЭС - Волжская №2"

Передача 2 команда: "ОТФ ВЛ 220 кВ Волжская ГЭС - Волжская №2"

Передача 3 команда: "ДЗ ВЛ 220 кВ Волжская ГЭС - Волжская №2"

Передача 4 команда: "ТНЗНП ВЛ 220 кВ Волжская ГЭС - Волжская №2"

Передача 5 команда: "ОН 4 оч ВЭ"

см. лист 11.8 к XT3:509

Имя, И.И.П. Лист, и дата

см. след. лист

Цепи оперативные передатчика (начало)

3	-	Зам	10/23	10.23
2	-	Зам	13/23	09.23
Изм.	Кол.уч.	Лист	№ док	Подп.

ЭТЛ-13622-Р3.12

Лист 18.2

Взам. инв. №

Подп. и дата

Инв. № подл.

Примечания:

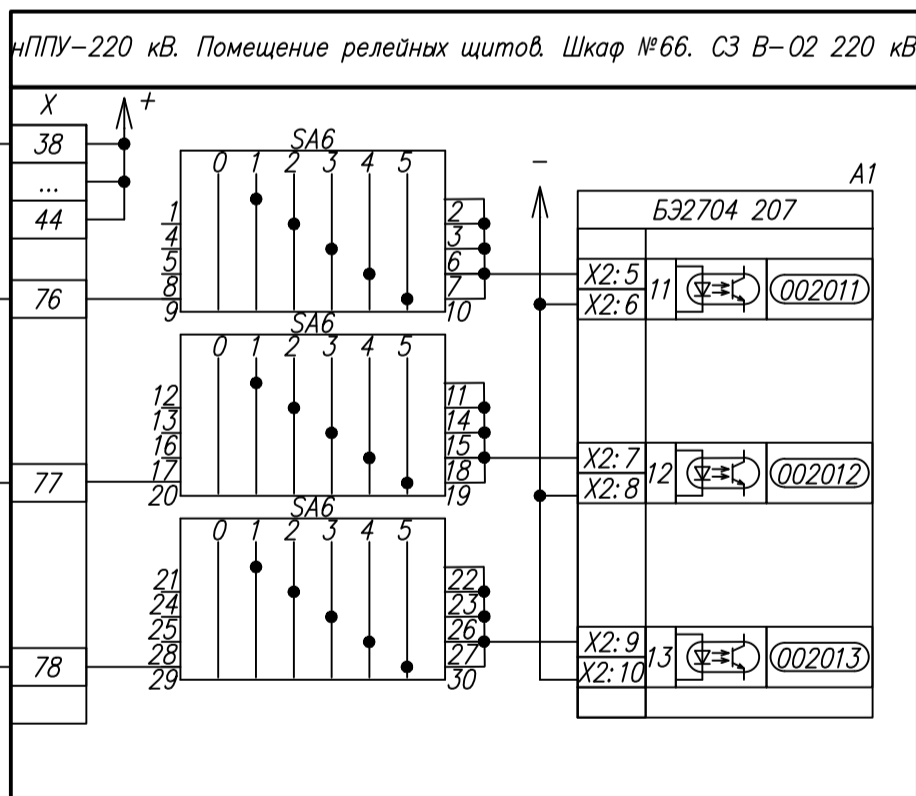
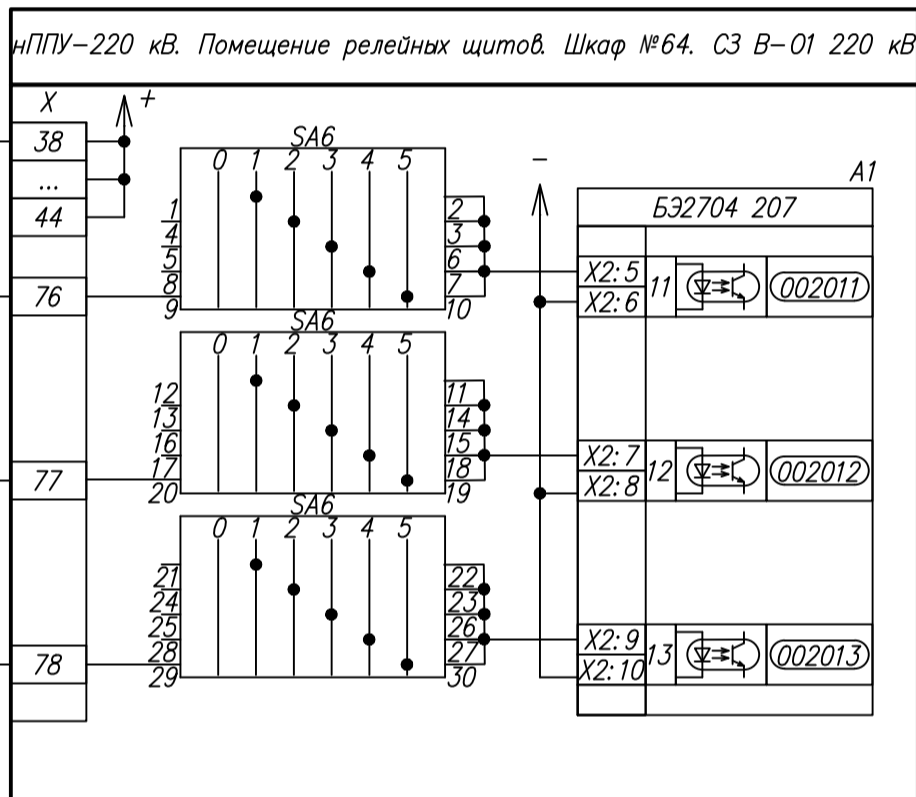
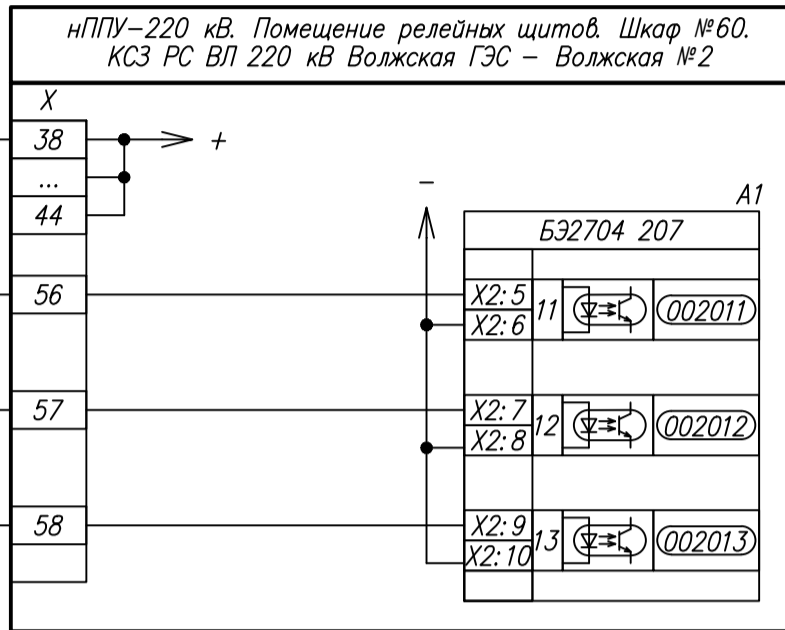
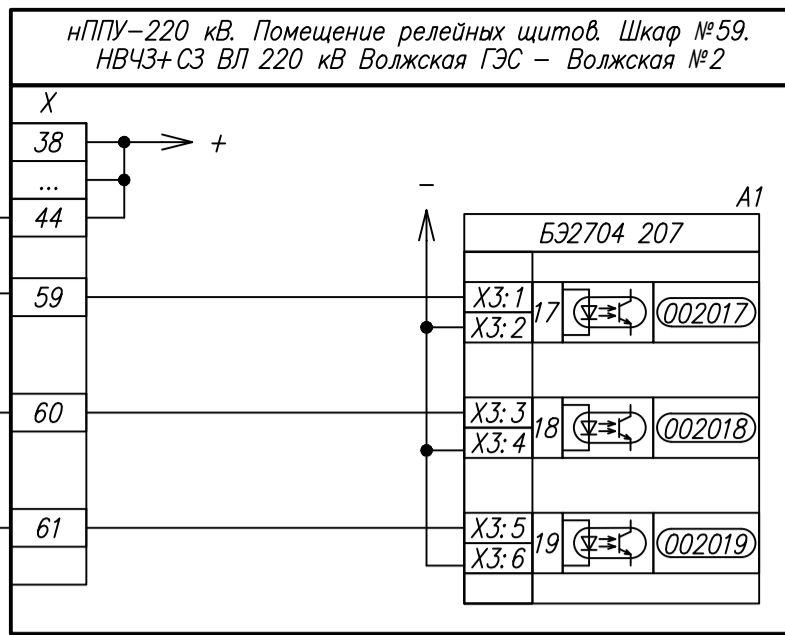
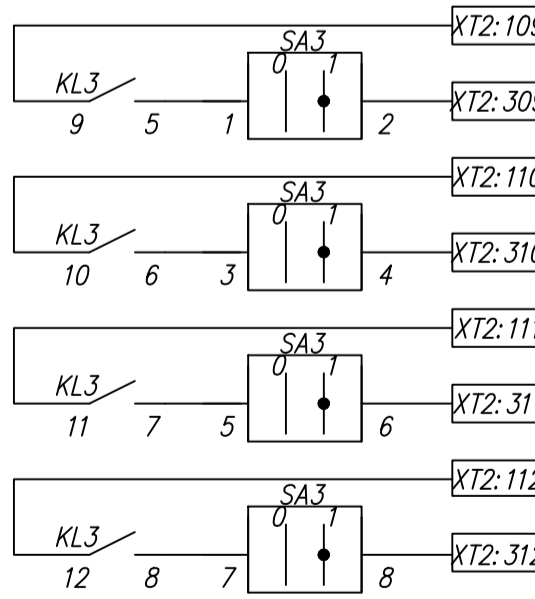
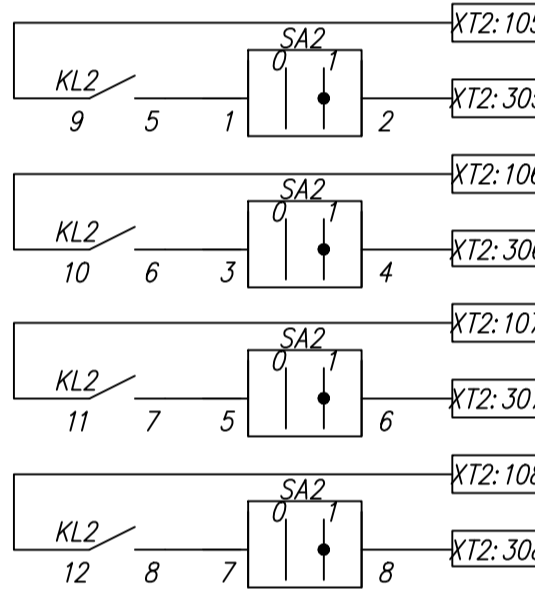
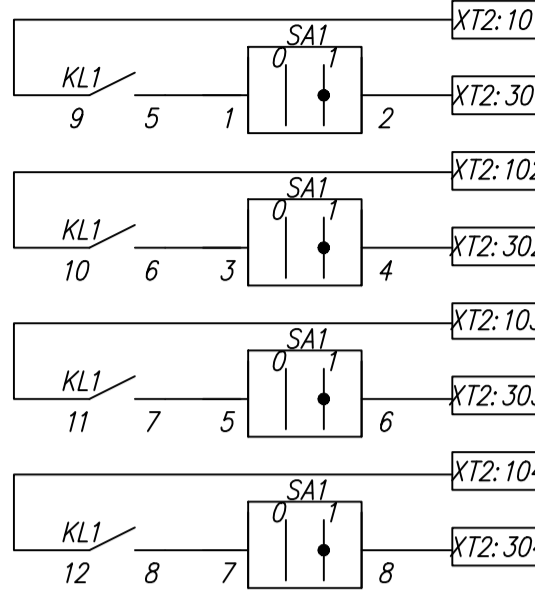
1. На чертеже выполнена корректировка существующей схемы подключения шкафа №38 ПРМ АКА 288 кГц ВЛ 220 кВ Волжская ГЭС - Волжская №2. Полные схемы выполнены томом 2424-008- ПА 9 "Устройство передачи аварийных сигналов и команд ВЛ 220 кВ", в рамках титула "Модернизация комплекса средств протвоаварийной автоматики" (ООО "КомплектЭнерго", Чебоксары 2020).
2. Выполняется корректировка листов 12.10, 12.11 с заменой листов тома № 2424-008- ПА 9.
3. Изменения в существующих схемах защит показаны утолщенными линиями.

ЭТЛ-13622-РЗ.12

Разработка рабочей документации на модернизацию релейной защиты и автоматики ОРУ-220 кВ, регистратора аварийных событий Волжской ГЭС (РАС ОРУ-220 кВ) и системы мониторинга переходных режимов ОРУ-220 кВ, поставка оборудования, шеф-монтаж и шеф-наладка

Изм.	Кол.уч.	Лист	№ док.	Подпись	Дата				
Нач. отдела		Дыдыкин		<i>Дыдыкин</i>	05.23	Волжская ГЭС. ОРУ-220 кВ. Схемы корректировки существующих цепей РЗА. Полные схемы	Стадия	Лист	Листов
Н. контр.		Ефанова		<i>Ефанова</i>	05.23		Р	19.1	3
Разраб.		Бакин		<i>Бакин</i>	05.23				
						нППУ-220 кВ. Помещение релейных щитов. Шкаф №38. ПРМ АКА 288 кГц ВЛ 220 кВ Волжская ГЭС - Волжская №2. Корректировка схем РЗА	ООО "ЭНТЕЛ" г.Москва 2023 г.		

НППУ-220 кВ. Шкаф №38. ПРМ АКА 288 кгц ВЛ 220 кВ
Волжская ГЭС - Волжская №2



1 цепь	1 команда: "ТО ВЛ 220 кВ Волжская ГЭС - Волжская №2"
2 цепь	
3 цепь	
4 цепь	

1 цепь	2 команда: "ОТФ ВЛ 220 кВ Волжская ГЭС - Волжская №2"
2 цепь	
3 цепь	
4 цепь	

1 цепь	3 команда: "ДЗ ВЛ 220 кВ Волжская ГЭС - Волжская №2"
2 цепь	
3 цепь	
4 цепь	

Инв. N подл. Погр. и дата Взам. инв. N

Цепи выходные реализации команд (начало)

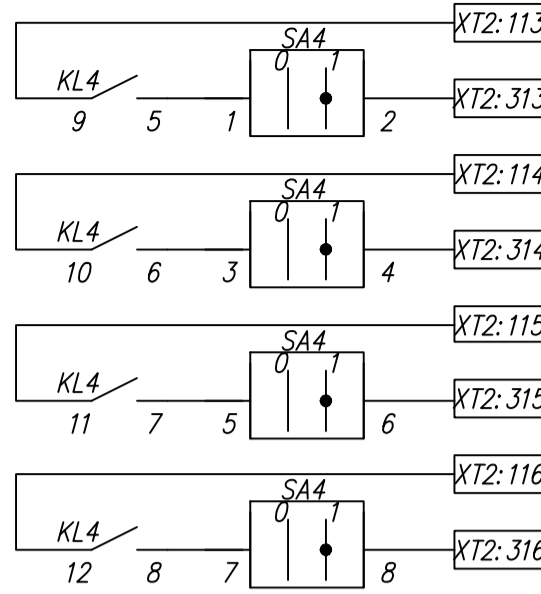
3	-	Зам.	18/23	10.23
1	-	Зам.	06/23	08.23
Изм.	Кол.уч	Лист	№ док	Подп.
				Дата

ЭТЛ-13622-РЗ.12

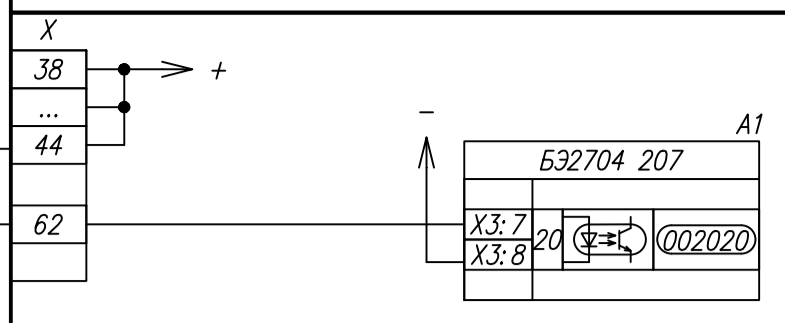
Лист

19.2

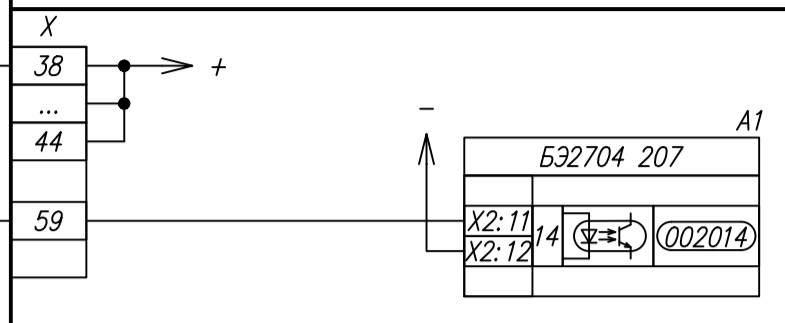
нППУ-220 кВ. Шкаф №38. ПРМ АКА 288 кГц ВЛ 220 кВ
Волжская ГЭС - Волжская №2



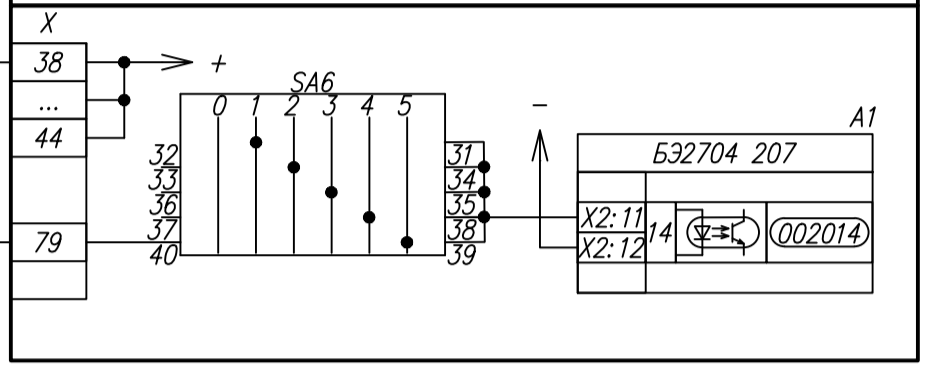
нППУ-220 кВ. Помещение релейных щитов. Шкаф №59.
НВ43+СЗ ВЛ 220 кВ Волжская ГЭС - Волжская №2



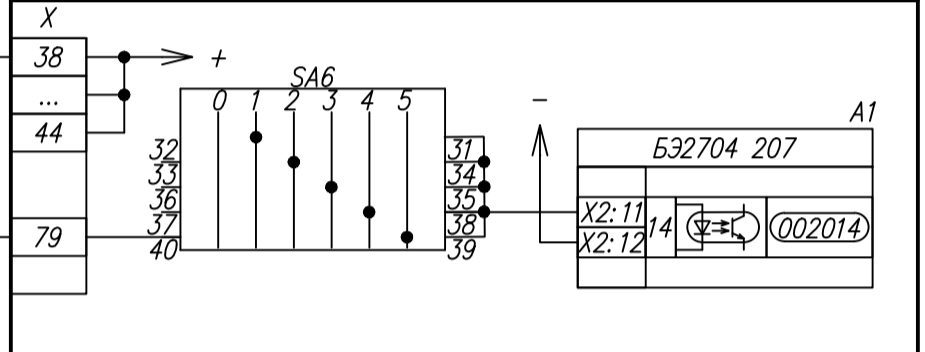
нППУ-220 кВ. Помещение релейных щитов. Шкаф №60.
КСЗ РС ВЛ 220 кВ Волжская ГЭС - Волжская №2



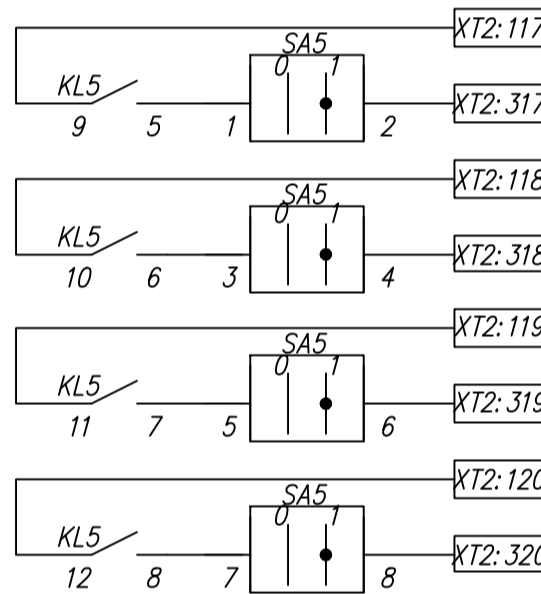
нППУ-220 кВ. Помещение релейных щитов. Шкаф №64. СЗ В-01 220 кВ



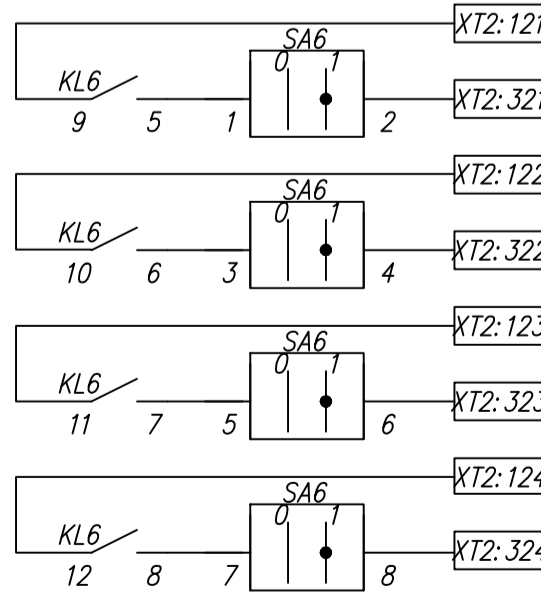
нППУ-220 кВ. Помещение релейных щитов. Шкаф №66. СЗ В-02 220 кВ



1 цепь	4 команда: "ТНЗНП ВЛ 220 кВ Волжская ГЭС - Волжская №2"
2 цепь	
3 цепь	
4 цепь	



1 цепь	5 команда: (Резерв)
2 цепь	
3 цепь	
4 цепь	



1 цепь	6 команда: (Резерв)
2 цепь	
3 цепь	
4 цепь	

Инв. N подл. Погр. и дата Взам. инв. N

Цепи выходные реализации команд (продолжение)

3	-	Зам.	18/23	10.23
1	-	Зам.	06/23	08.23
Изм.	Кол.уч	Лист	№ док	Подп.
				Дата

ЭТЛ-13622-РЗ.12

Лист
19.3

Взам. инв.№

Подп. и дата

Инв.№подл.

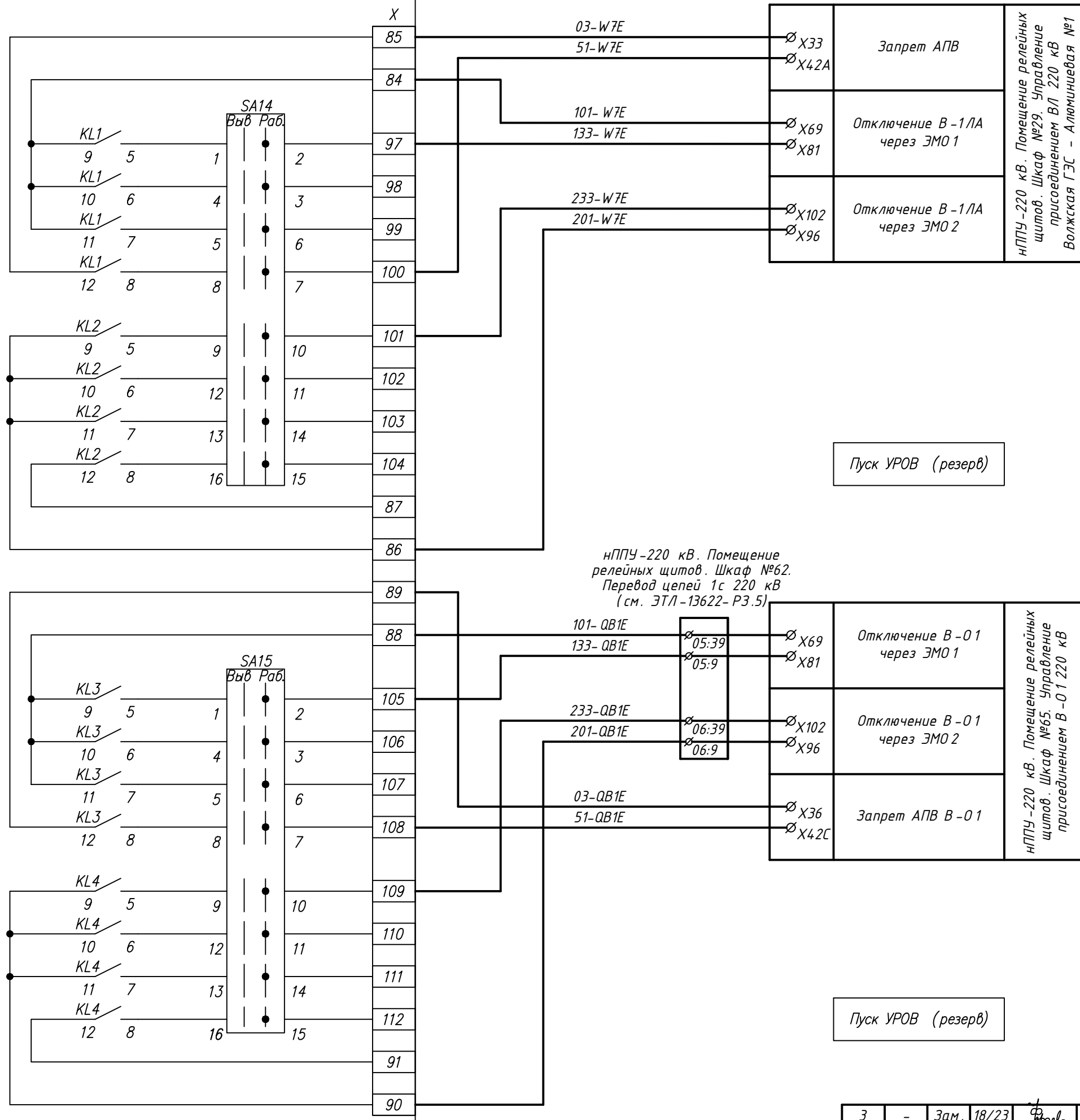
Примечания:

1. На чертеже выполнена корректировка существующей схемы подключения шкафа №39 АОПО (т), ФОЛ ВЛ 220 кВ Волжская ГЭС - Алюминиевая №1. Полные схемы выполнены томом 2424-008- ПА 6 "Противоаварийная автоматика ВЛ 220 кВ", в рамках титула "Модернизация комплекса средств противоаварийной автоматики" (ООО "КомплектЭнерго", Чебоксары 2020).
2. Выполняется корректировка листов 4.15, 4.16, 5.3, 5.4 с заменой листов тома № 2424-008- ПА 6.
3. Изменения в существующих схемах защит показаны утолщенными линиями.

ЭТЛ-13622-РЗ.12

Разработка рабочей документации на модернизацию релейной защиты и автоматики ОРУ-220 кВ, регистратора аварийных событий Волжской ГЭС (РАС ОРУ-220 кВ) и системы мониторинга переходных режимов ОРУ-220 кВ, поставка оборудования, шеф-монтаж и шеф-наладка

Изм.	Кол.уч.	Лист	№докум.	Подпись	Дата				
Нач.отдела		Дыдыкин		<i>Дыдыкин</i>	05.23	Волжская ГЭС. ОРУ-220 кВ. Схемы корректировки существующих цепей РЗА. Полные схемы	Стадия	Лист	Листов
Н. контр.		Ефанова		<i>Ефанова</i>	05.23		P	20.1	6
Разраб.		Бакин		<i>Бакин</i>	05.23				
						нППУ-220 кВ. Помещение релейных щитов. Шкаф №39. АОПО (т), ФОЛ ВЛ 220 кВ Волжская ГЭС - Алюминиевая №1			
						ООО "ЭНТЕЛ"			
						г.Москва 2023 г.			



нППУ-220 кВ. Помещение релейных щитов. Шкаф №29. Управление присоединением ВЛ 220 кВ Волжская ГЭС - Аллюминиевая №1

нППУ-220 кВ. Помещение релейных щитов. Шкаф №65. Управление присоединением В-01 220 кВ

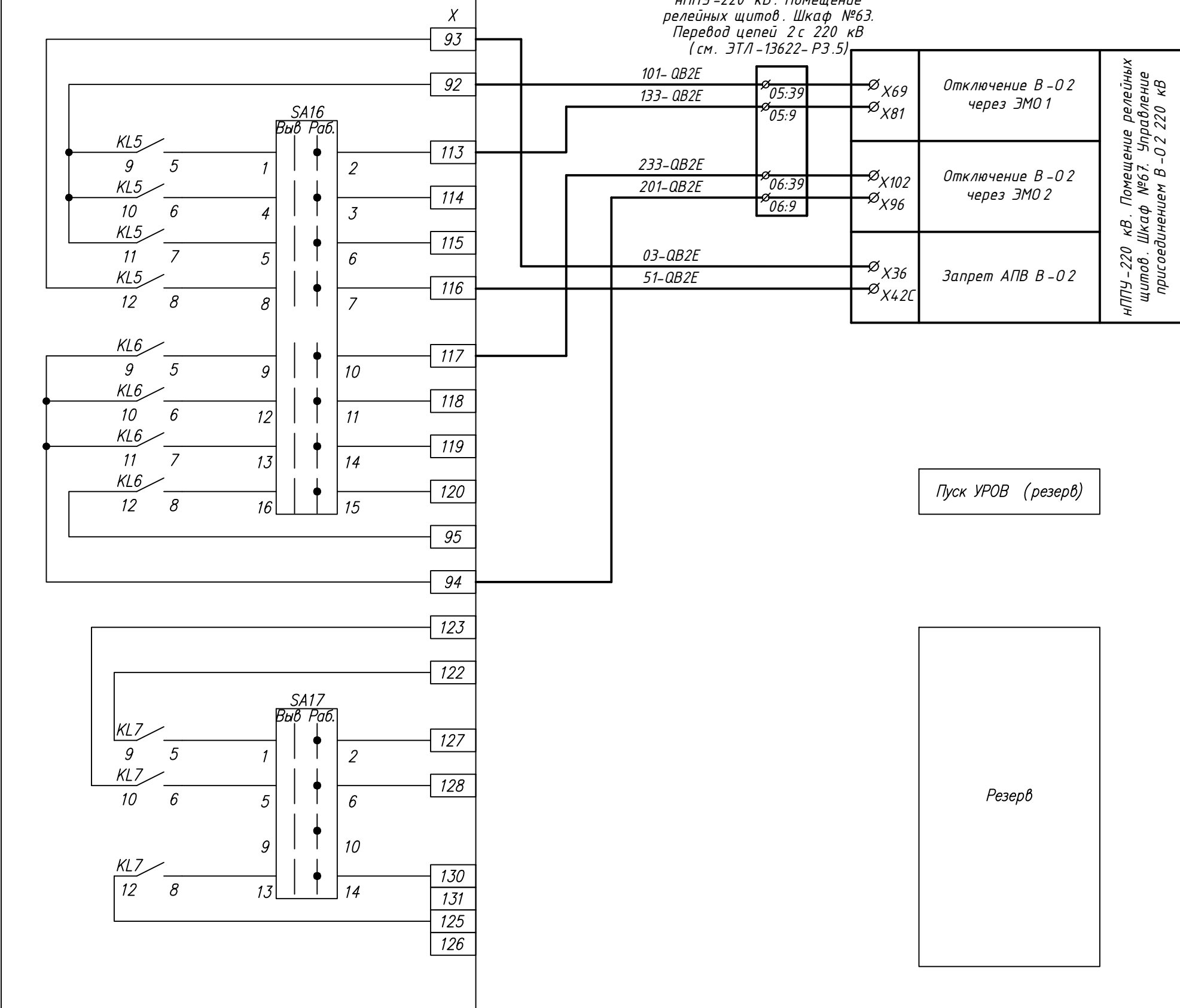
Инв. N подл.	Погр. и дата	Взам. инв. N

МЕ01. Цепи выходные (продолжение)

3	-	Зам.	18/23	<i>[Signature]</i>	10.23
1	-	Зам.	06/23	<i>[Signature]</i>	08.23
Изм.	Кол.уч	Лист	№ док	Подп.	Дата

ЭТЛ-13622-Р3.12

нППУ-220 кВ. Помещение
релейных щитов. Шкаф №63.
Перевод цепей 2 с 220 кВ
(см. ЭТЛ-13622-Р3.5)



Пуск УРОВ (резерв)

Резерв

Инв. N подл.	Взам. инв. N
Подп. и дата	

МЕ01. Цепи выходные (продолжение)

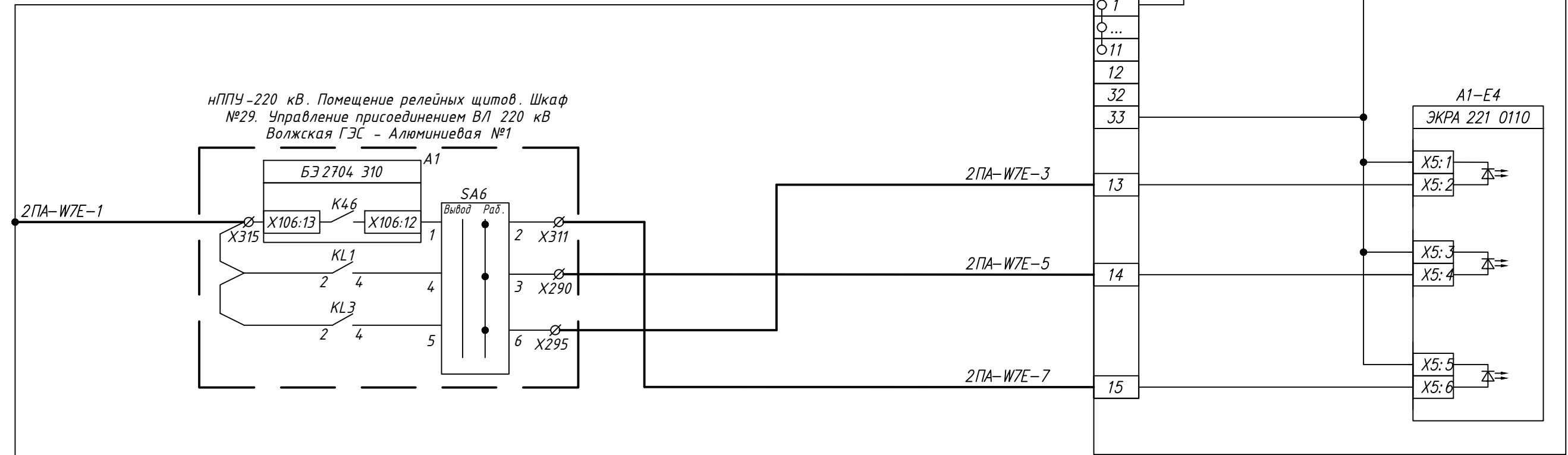
3	-	Зам.	18/23	<i>Сидор</i>	10.23
1	-	Зам.	06/23	<i>Сидор</i>	08.23
Изм.	Кол.уч	Лист	№ док	Подп.	Дата

ЭТЛ-13622-Р3.12

2ПА-W7E-1

нППУ-220 кВ. Помещение релейных щитов. Шкаф №29. Управление присоединением ВЛ 220 кВ Волжская ГЭС - Аллюминиевая №1

РПВ в логику формирования сигнала включения выключателя (VV)
 РПО в логику формирования сигнала отключения выключателя (OV)
 Сигнал индикатора тока через ЭМО в (KBS) логику формирования сигнала отключения выключателя (OV)
 Аналог сигнала индикатора тока через ЭМО (KBS) (при местном управл. с привода выкл., при управл. от КУ и ТУ) в логику формирования сигнала отключения выключателя (OV)



См. след. лист

Примечание - В терминале предусмотреть формирование пусковых сигналов ФОВ.

ME02. Цепи оперативного постоянного тока (продолжение)

Инв. N подл.	Подп. и дата	Взам. инв. N

3	-	Зам.	18/23	<i>Ф.И.О.</i>	10.23
1	-	Зам.	06/23	<i>Ф.И.О.</i>	08.23
Изм.	Кол.уч	Лист	№ док	Подп.	Дата

ЭТЛ-13622-РЗ.12

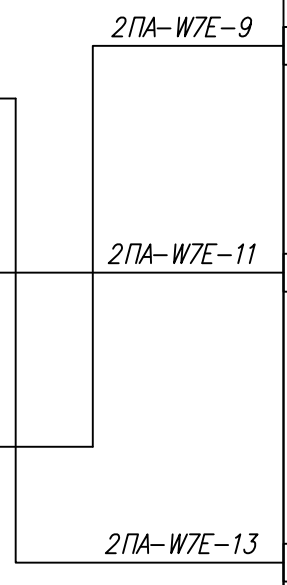
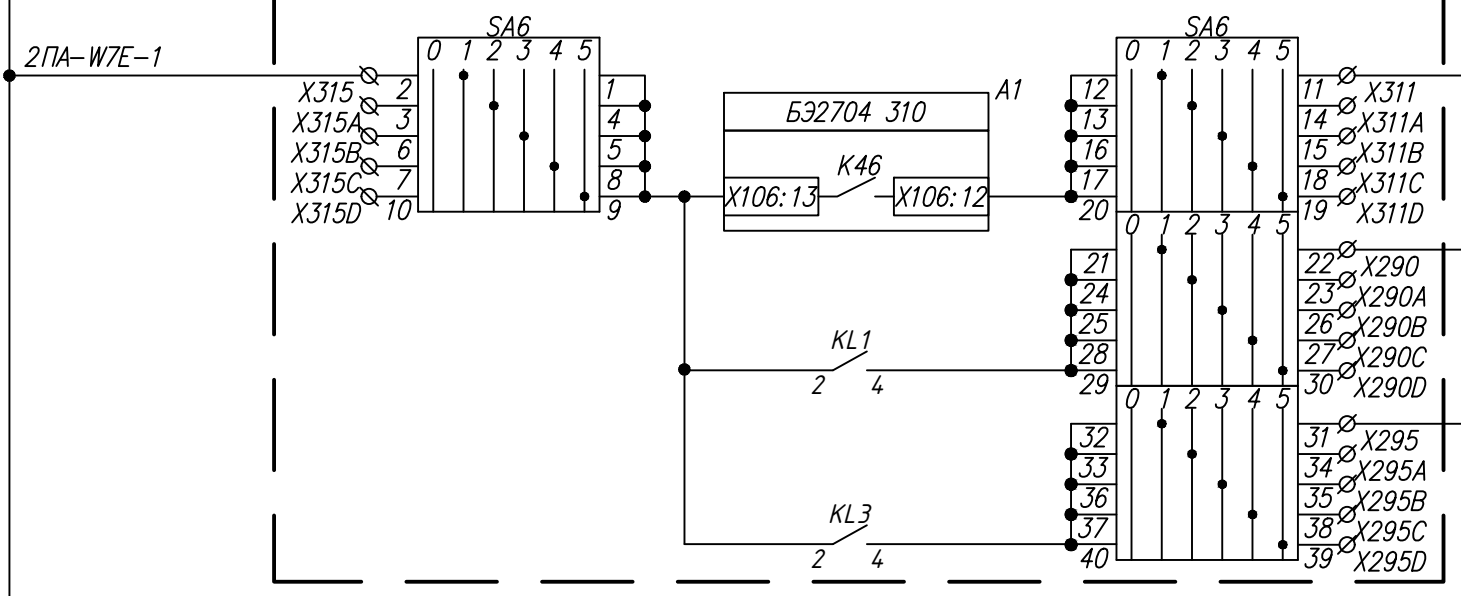
См. предыд. лист

РПВ в логику формирования сигнала включения выключателя (VV) В-01

РПО в логику формирования сигнала отключения выключателя (OV) В-01

Сигнал индикатора тока через ЭМО в (KBS) логику формирования сигнала отключения выключателя (OV) В-01

нППУ-220 кВ. Помещение релейных щитов. Шкаф №65.
Управление присоединением В-01 220 кВ

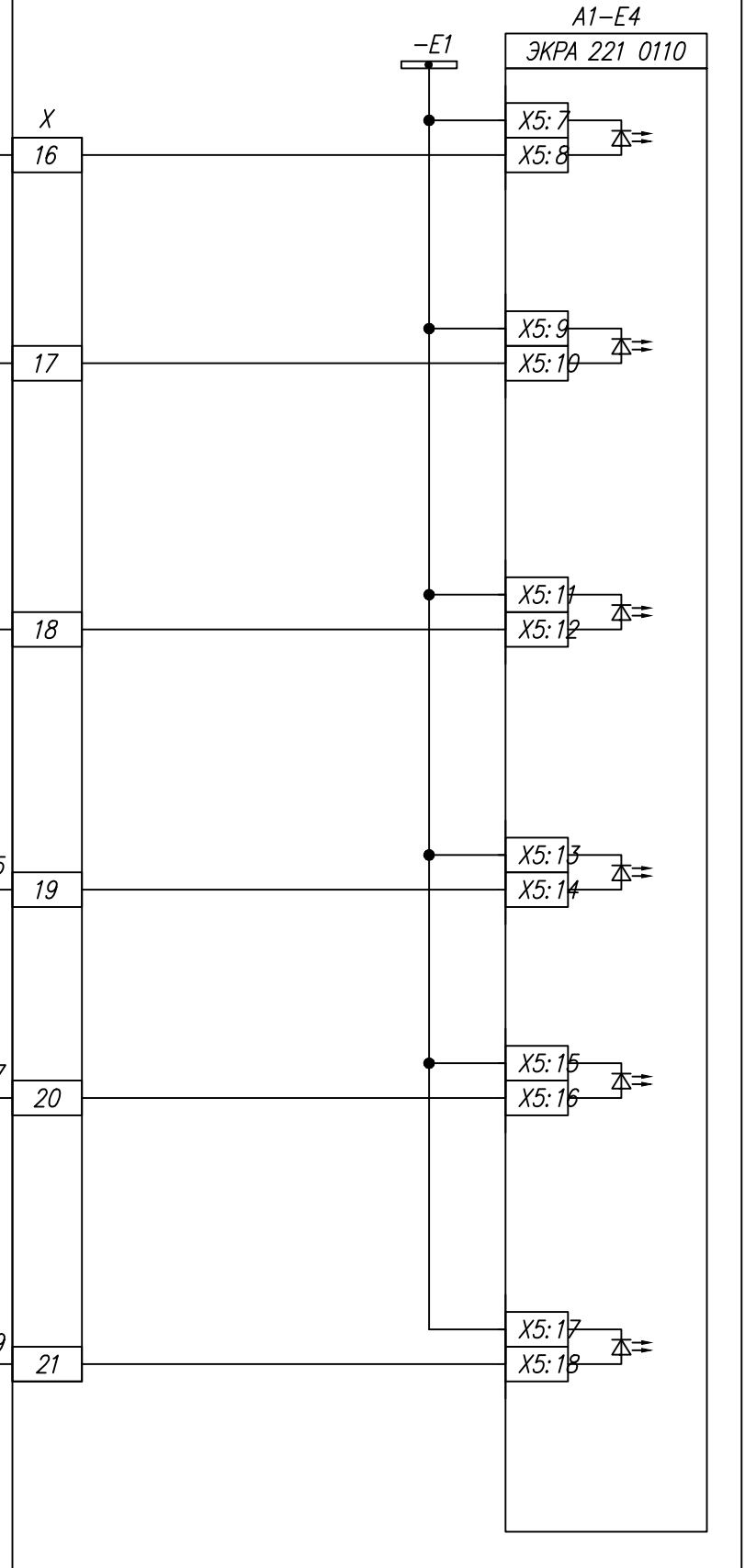
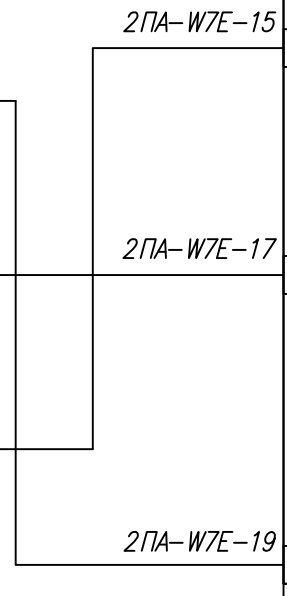
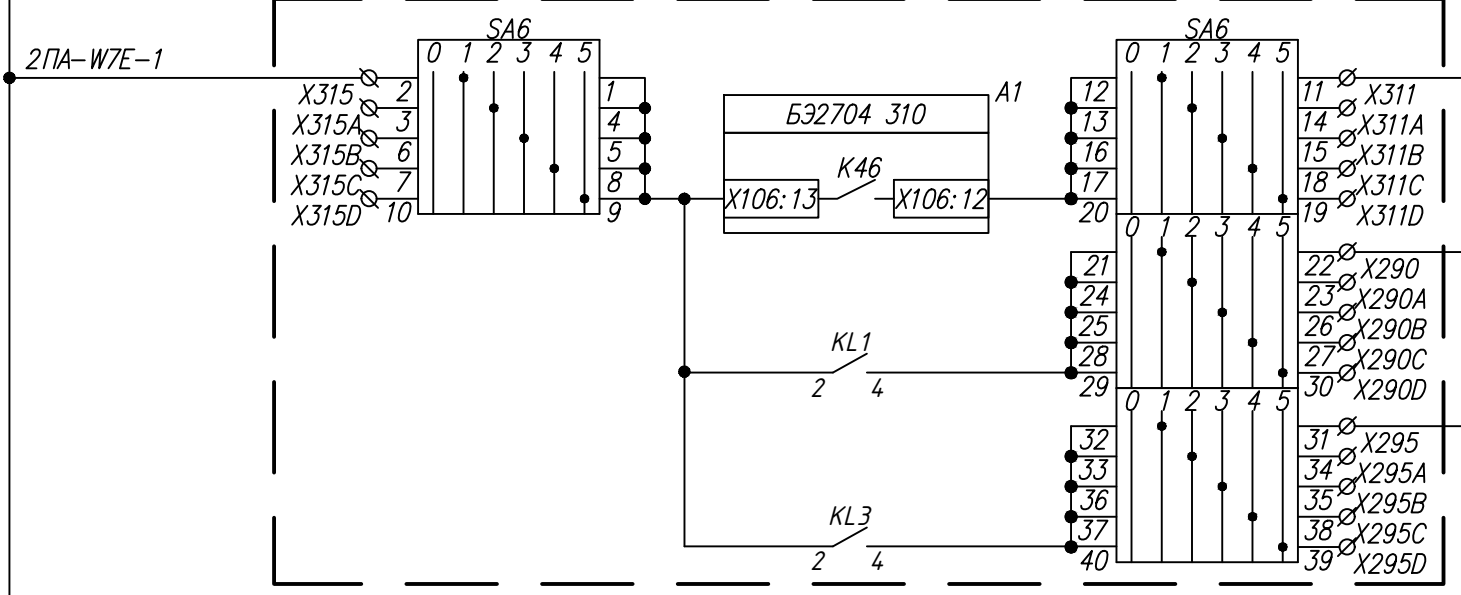


РПВ в логику формирования сигнала включения выключателя (VV) В-02

РПО в логику формирования сигнала отключения выключателя (OV) В-02

Сигнал индикатора тока через ЭМО в (KBS) логику формирования сигнала отключения выключателя (OV) В-02

нППУ-220 кВ. Помещение релейных щитов. Шкаф №67.
Управление присоединением В-02 220 кВ



См. след. лист

Инв. N подл.	
Подп. и дата	
Взам. инв. N	

МЕ02. Цепи оперативного постоянного тока (продолжение)

3	-	Зам.	18/23	<i>[Signature]</i>	10.23
1	-	Зам.	06/23	<i>[Signature]</i>	08.23
Изм.	Кол.уч	Лист	№ док	Подп.	Дата

ЭТЛ-13622-Р3.12

См. предыд. лист

ФВЛ с прот. стороны
ФОЛ с прот. стороны
Работа через В1
Работа через В-01
Работа через В-02
Вывод ФОЛ
Ремонт присоединения
Ремонт В1
Ремонт В-01
Ремонт В-02
Ремонт В4
SA9 в пол. Выв.
SA10 в пол. Выв.

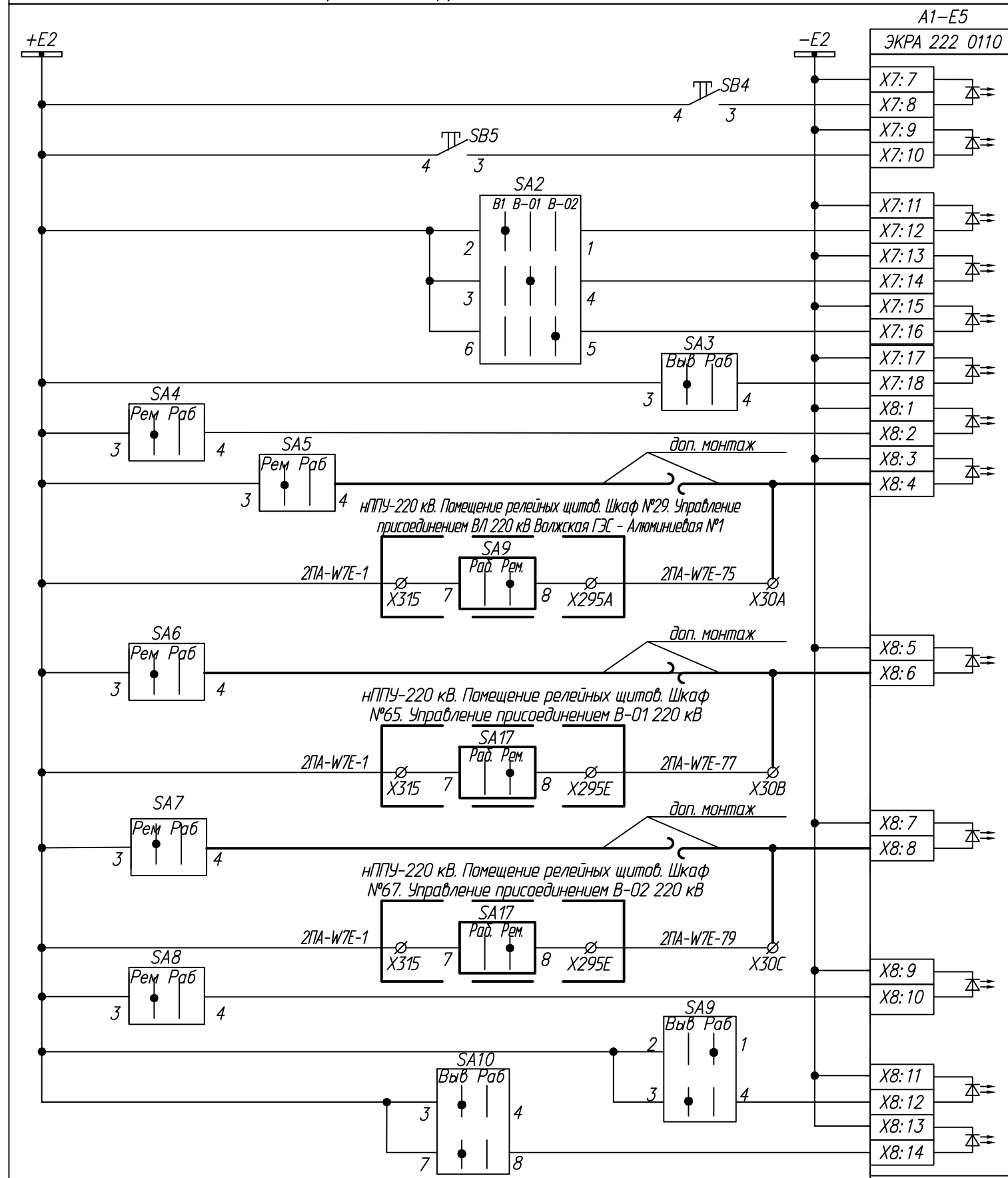
См. след. лист

МЕ02. Цепи оперативного постоянного тока (продолжение)

Инв. N подл.
Подп. и дата
Взам. инв. N

- Примечания:
1. Для исключения действия переключателя SA9 в терминал снять перемычку 2-3, в противном случае оставить.
 2. Для исключения действия любого из переключателей SA10-SA12, SA14 в терминал снять перемычку 3-7 на выбранном переключателе, в противном случае оставить.

НППУ-220 кВ. Шкаф №39. АОПО(т), ФОЛ ВЛ 220 кВ Волжская ГЭС - Аллюминиевая №1



3	-	Зам.	18/23	Ф.И.О.	10.23
1	-	Зам.	06/23	Ф.И.О.	08.23
Изм.	Кол.уч	Лист	№ док	Подп.	Дата

ЭТЛ-13622-РЗ.12

Лист
20.6

Согласовано

Взам. инв.№

Подп. и дата

Инв.№подл.

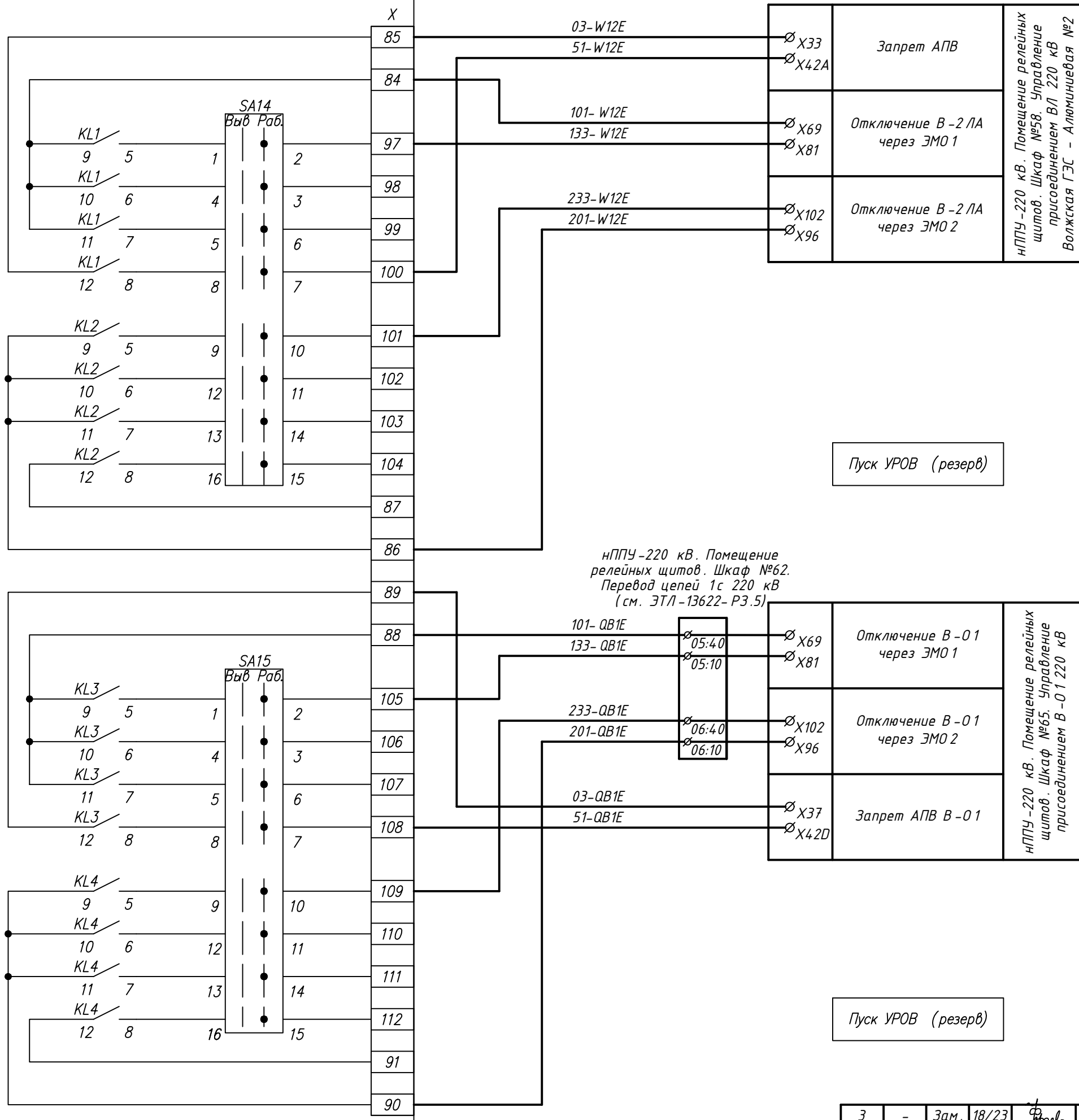
Примечания:

1. На чертеже выполнена корректировка существующей схемы подключения шкафа №40 АОПО (т), ФОЛ ВЛ 220 кВ Волжская ГЭС - Алюминиевая №2. Полные схемы выполнены томом 2424-008- ПА 6 "Противоаварийная автоматика ВЛ 220 кВ", в рамках титула "Модернизация комплекса средств противоаварийной автоматики" (ООО "КомплектЭнерго", Чебоксары 2020).
2. Выполняется корректировка листов 7.14, 7.15, 8.3, 8.4 с заменой листов тома № 2424-008- ПА 6.
3. Изменения в существующих схемах защит показаны утолщенными линиями.

ЭТЛ-13622- РЗ.12

Разработка рабочей документации на модернизацию релейной защиты и автоматики ОРУ-220 кВ, регистратора аварийных событий Волжской ГЭС (РАС ОРУ-220 кВ) и системы мониторинга переходных режимов ОРУ-220 кВ, поставка оборудования, шеф-монтаж и шеф-наладка

Изм.	Кол.уч.	Лист	№докум.	Подпись	Дата				
Нач.отдела		Дыдыкин		<i>Дыдыкин</i>	05.23	Волжская ГЭС. ОРУ-220 кВ. Схемы корректировки существующих цепей РЗА. Полные схемы	Стадия	Лист	Листов
Н. контр.		Ефанова		<i>Ефанова</i>	05.23		Р	21.1	6
Разраб.		Бакин		<i>Бакин</i>	05.23				
						нППУ-220 кВ. Помещение релейных щитов. Шкаф №40. АОПО (т), ФОЛ ВЛ 220 кВ Волжская ГЭС - Алюминиевая №2	ООО "ЭНТЕЛ"		
							г.Москва	2023 г.	



НППУ-220 кВ. Помещение релейных щитов. Шкаф №58. Управление присоединением ВЛ 220 кВ Волжская ГЭС - Алуминиевая №2

НППУ-220 кВ. Помещение релейных щитов. Шкаф №62. Перевод цепей 1с 220 кВ (см. ЭТЛ-13622-Р3.5)

НППУ-220 кВ. Помещение релейных щитов. Шкаф №65. Управление присоединением В-01 220 кВ

Инв. N подл.	Погр. и дата	Взам. инв. N

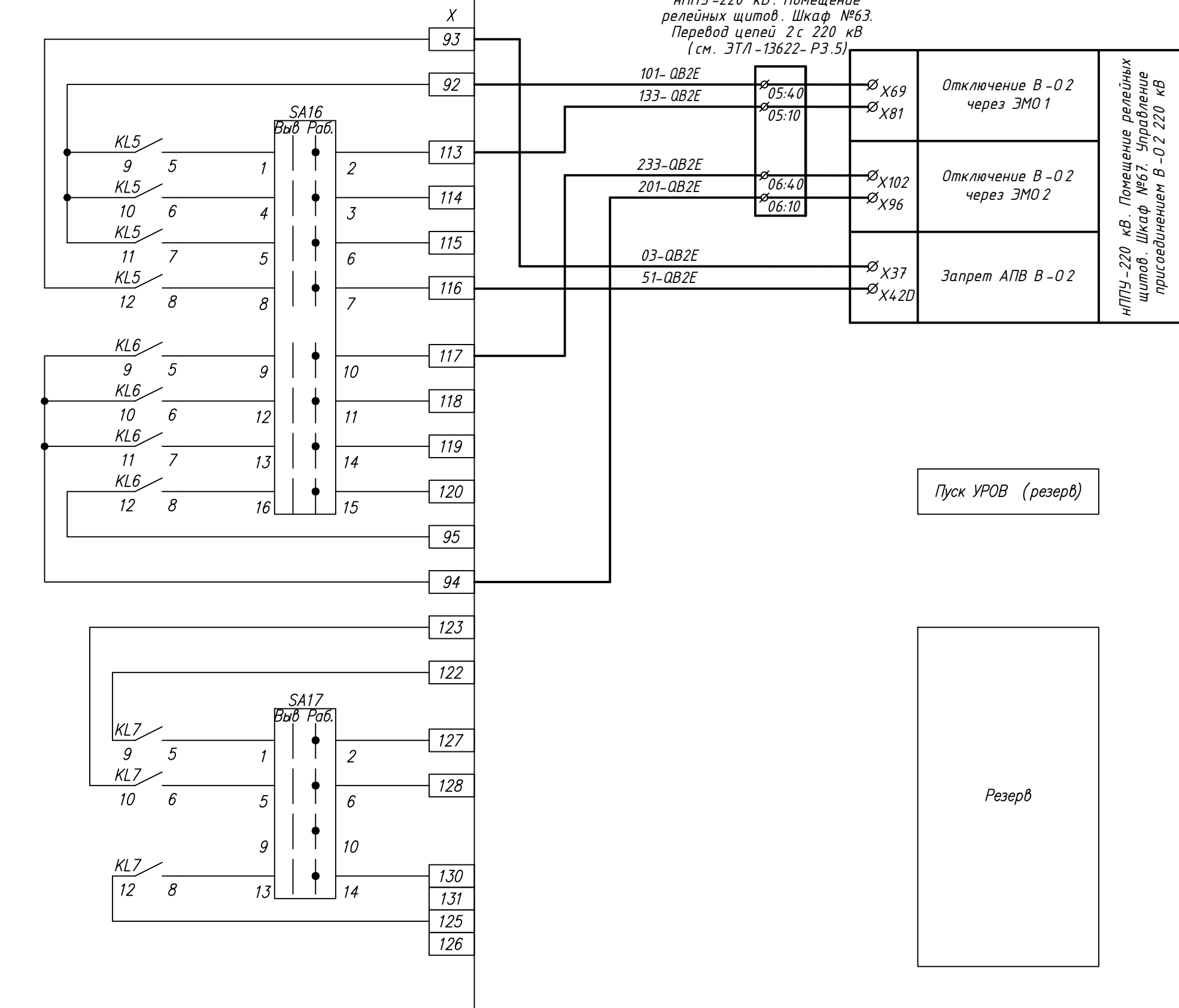
ME01. Цепи выходные (продолжение)

3	-	Зам.	18/23	<i>[Signature]</i>	10.23
1	-	Зам.	06/23	<i>[Signature]</i>	08.23
Изм.	Кол.уч	Лист	№ док	Подп.	Дата

ЭТЛ-13622-Р3.12

нППУ-220 кВ. Шкаф №40. АОПО(т), ФОЛ ВЛ 220 кВ Волжская
ГЭС - Аллюминиевая №2

нППУ-220 кВ. Помещение
релейных щитов. Шкаф №63.
Перевод цепей 2 с 220 кВ
(см. ЭТЛ-13622-Р3.5)



нППУ-220 кВ. Помещение релейных щитов. Шкаф №67. Управление присоединением В-02 220 кВ

Пуск УРОВ (резерв)

Резерв

Инв. N подл.	Подп. и дата	Взам. инв. N

МЕ01. Цепи выходные (продолжение)

3	-	Зам.	18/23	<i>[Signature]</i>	10.23
1	-	Зам.	06/23	<i>[Signature]</i>	08.23
Изм.	Кол.уч	Лист	№ док	Подп.	Дата

ЭТЛ-13622-Р3.12

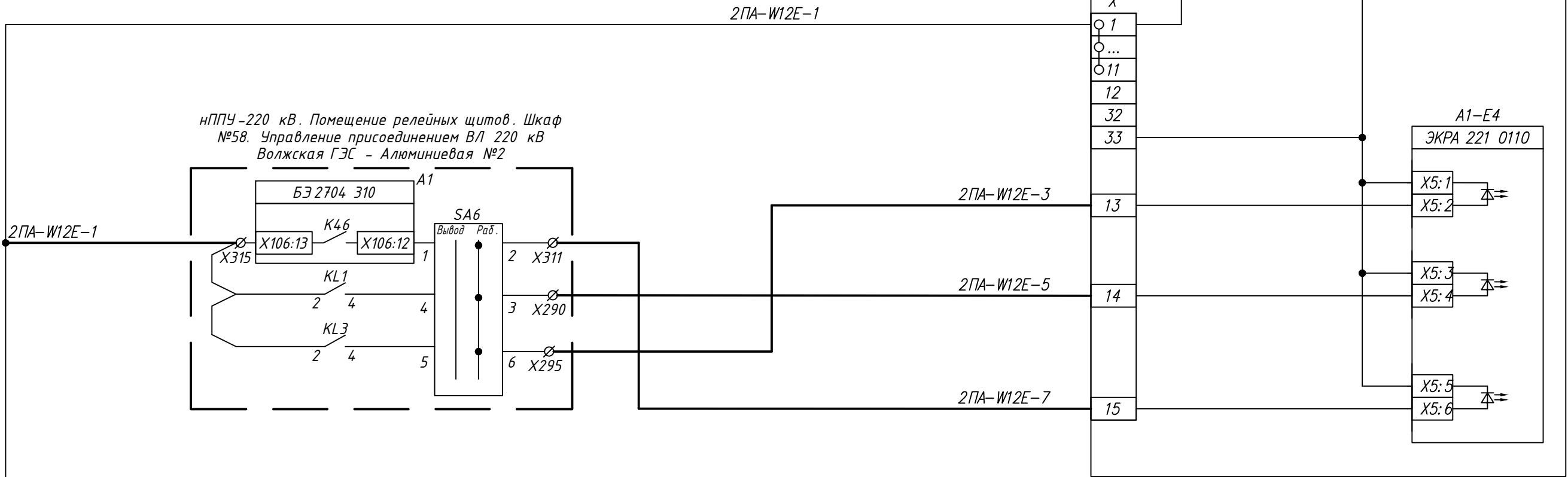
Лист
21.3

РПВ в логику формирования сигнала включения выключателя (VV)

РПО в логику формирования сигнала отключения выключателя (OV)

Сигнал индикатора тока через ЭМО в (KBS) логику формирования сигнала отключения выключателя (OV)

Аналог сигнала индикатора тока через ЭМО (KBS) (при местном управл. с привода выкл., при управл. от КУ и ТУ) в логику формирования сигнала отключения выключателя (OV)



См. след. лист

Примечание - В терминале предусмотреть формирование пусковых сигналов ФОВ.

МЕ02. Цепи оперативного постоянного тока (продолжение)

Инв. N подл.	Подп. и дата	Взам. инв. N

3	-	Зам.	18/23	<i>Ф.И.О.</i>	10.23
1	-	Зам.	06/23	<i>Ф.И.О.</i>	08.23
Изм.	Кол.уч	Лист	№ док	Подп.	Дата

ЭТЛ-13622-РЗ.12

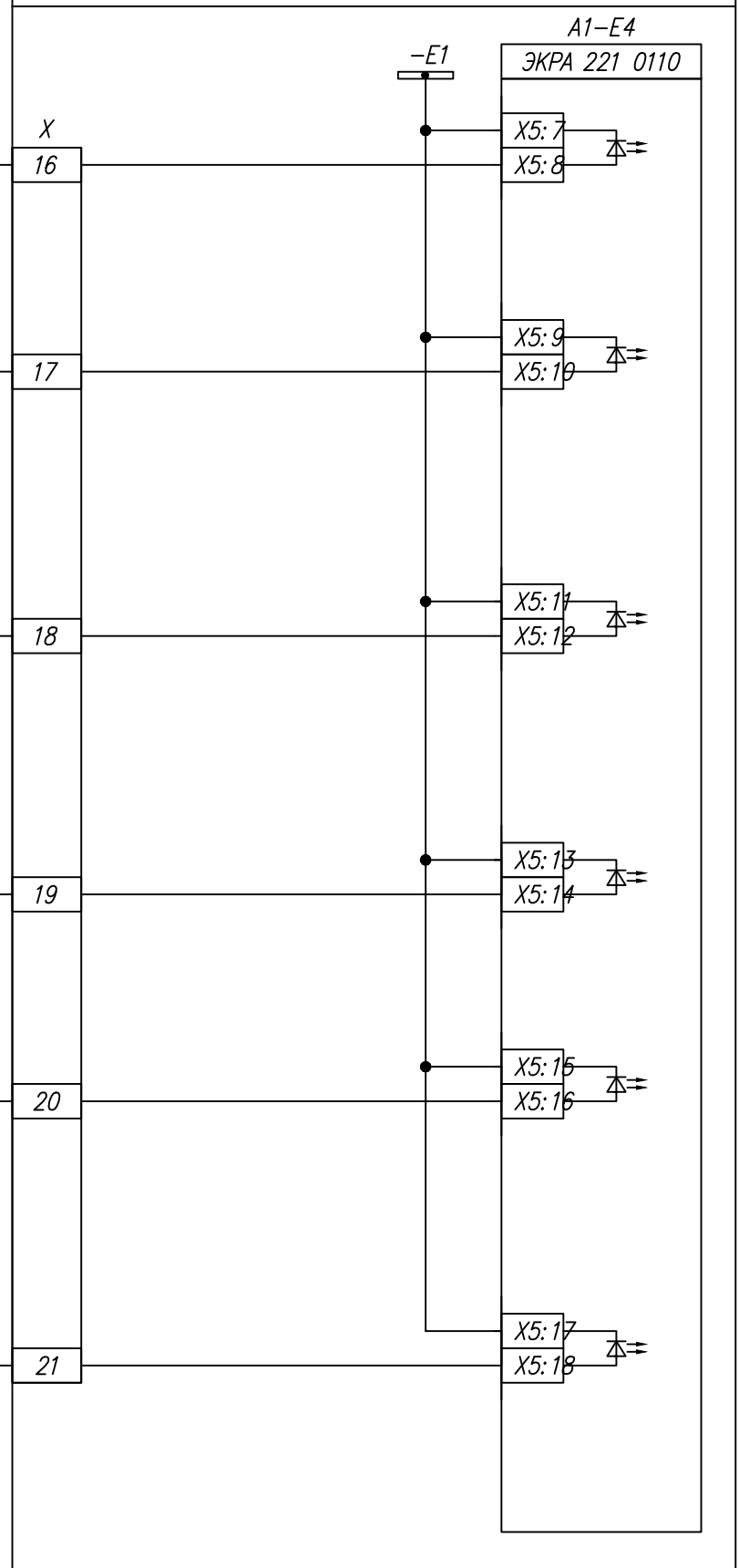
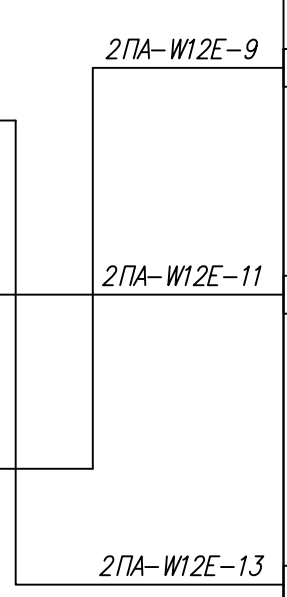
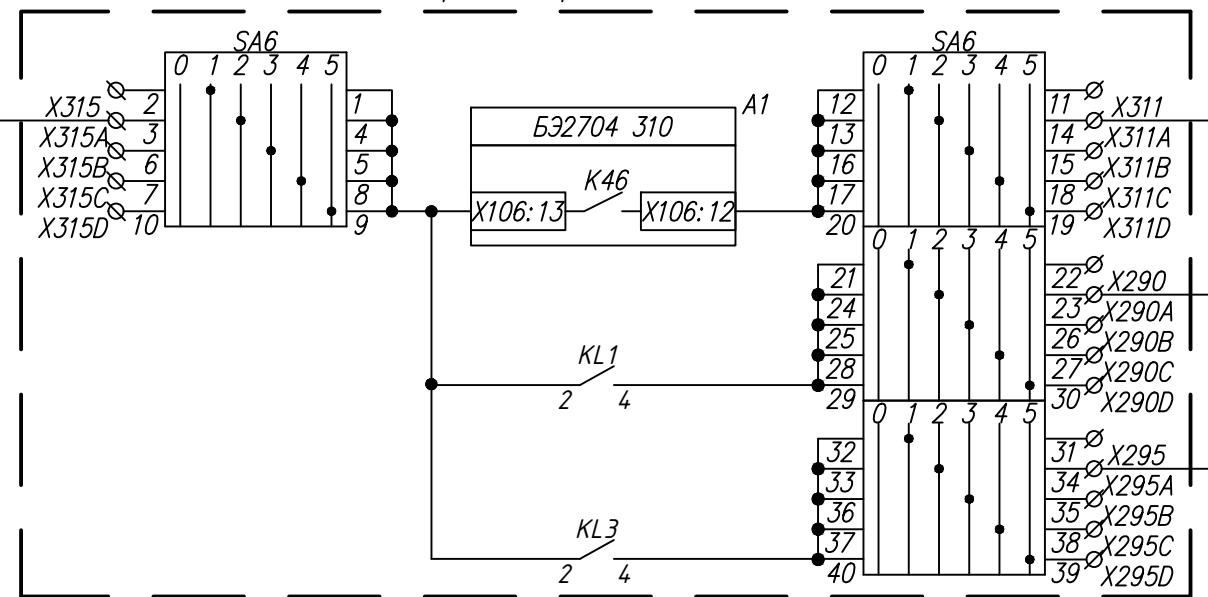
См. предыд. лист

нППУ-220 кВ. Помещение релейных щитов. Шкаф №65.
Управление присоединением В-01 220 кВ

РПВ в логику формирования сигнала включения выключателя (VV) В-01

РПО в логику формирования сигнала отключения выключателя (OV) В-01

Сигнал индикатора тока через ЭМО в (KBS) логику формирования сигнала отключения выключателя (OV) В-01

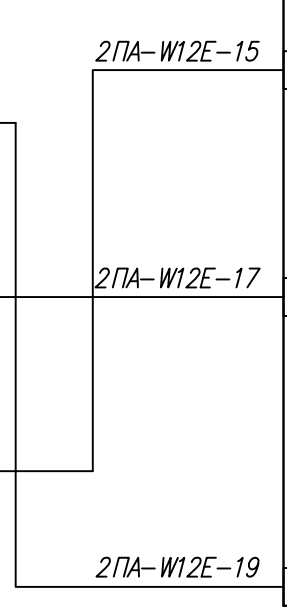
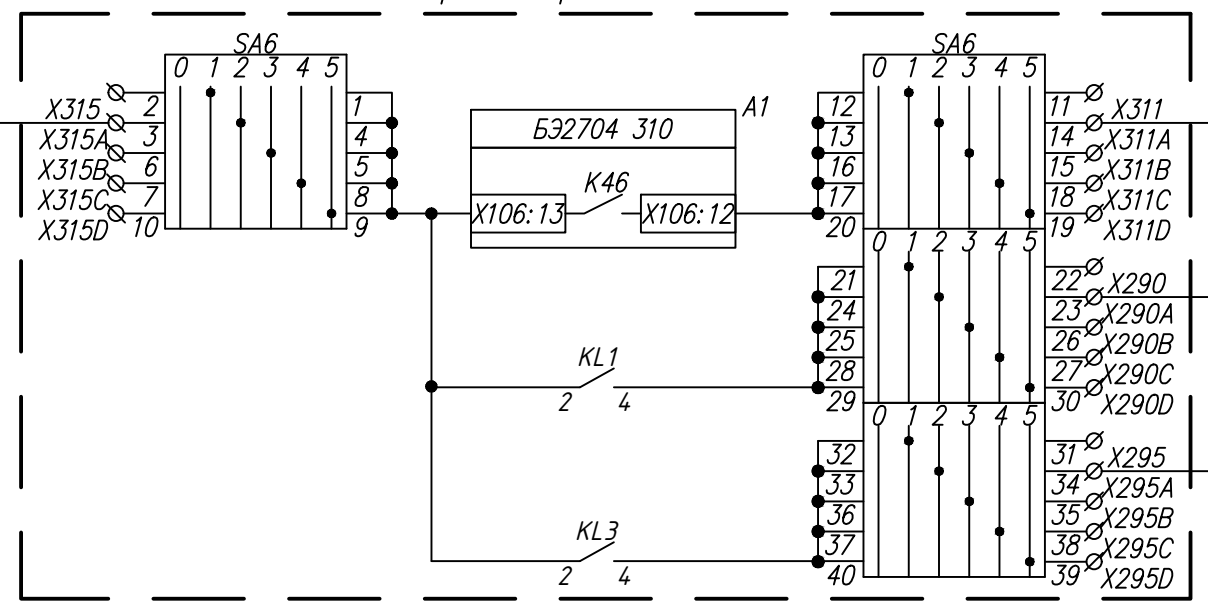


нППУ-220 кВ. Помещение релейных щитов. Шкаф №67.
Управление присоединением В-02 220 кВ

РПВ в логику формирования сигнала включения выключателя (VV) В-02

РПО в логику формирования сигнала отключения выключателя (OV) В-02

Сигнал индикатора тока через ЭМО в (KBS) логику формирования сигнала отключения выключателя (OV) В-02



Инв. N подл.	
Подп. и дата	
Взам. инв. N	

См. след. лист

3	-	Зам.	18/23	<i>[Signature]</i>	10.23
1	-	Зам.	06/23	<i>[Signature]</i>	08.23
Изм.	Кол.уч	Лист	№ док	Подп.	Дата

См. предыд. лист

ФВЛ с прот. стороны
ФОЛ с прот. стороны
Работа через В1
Работа через В-01
Работа через В-02
Вывод ФОЛ
Ремонт присоединения
Ремонт В1
Ремонт В-01
Ремонт В-02
Ремонт В4
SA9 в пол. Выв.
SA10 в пол. Выв.

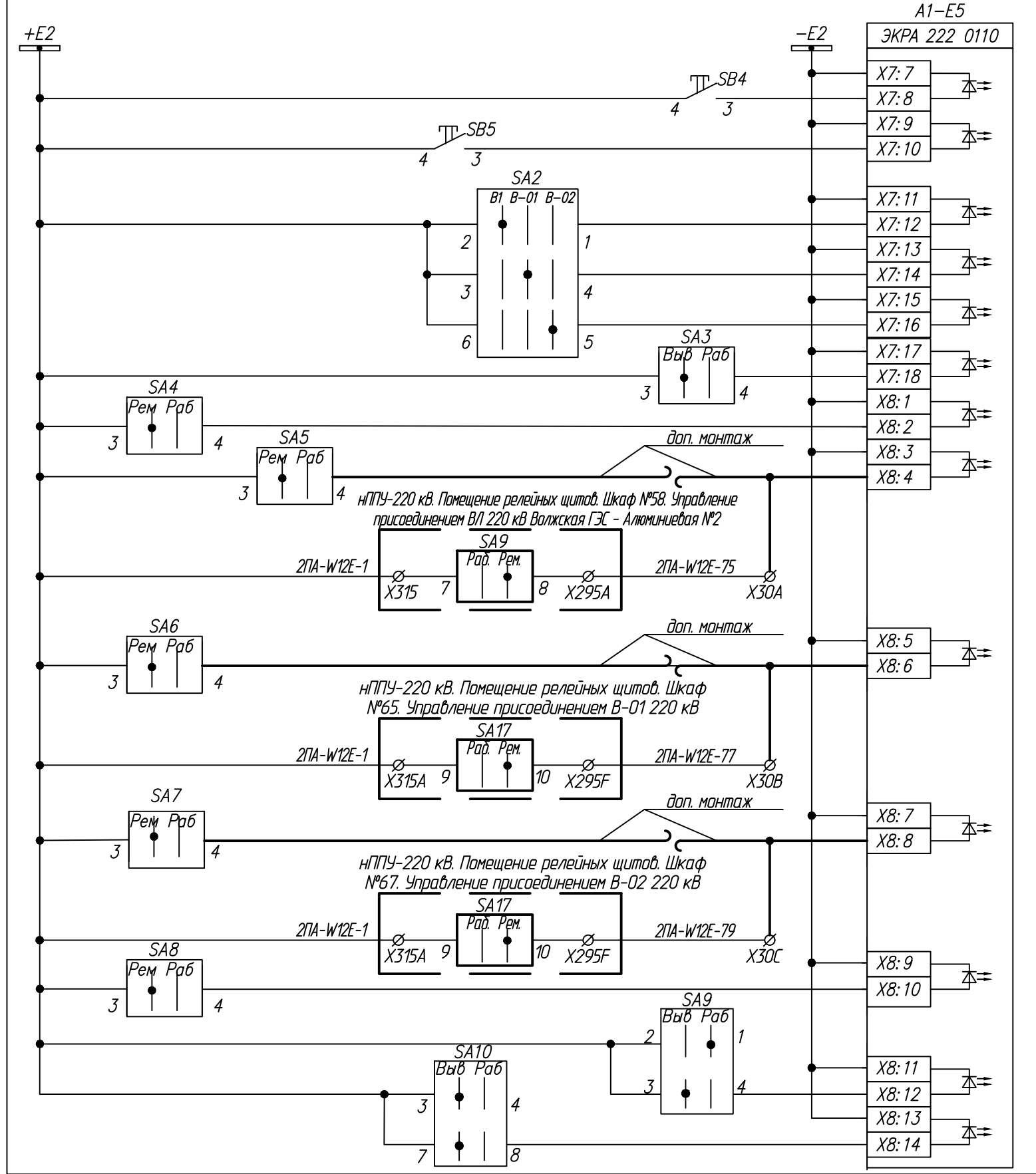
Инв. N подл.
Подп. и дата
Взам. инв. N

См. след. лист

Примечания:
 1. Для исключения действия переключателя SA9 в терминал снять перемычку 2-3, в противном случае оставить.
 2. Для исключения действия любого из переключателей SA10-SA12, SA14 в терминал снять перемычку 3-7 на выбранном переключателе, в противном случае оставить.

МЕ02. Цепи оперативного постоянного тока (продолжение)

НППУ-220 кВ. Шкаф №39. АОПО(т), ФОЛ ВЛ 220 кВ Волжская ГЭС - Аллюминиевая №1



3	-	Зам.	18/23	10.23	
1	-	Зам.	06/23	08.23	
Изм.	Кол.уч	Лист	№ док	Подп.	Дата

ЭТЛ-13622-РЗ.12

Согласовано

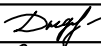
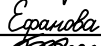

Взам. инв.№

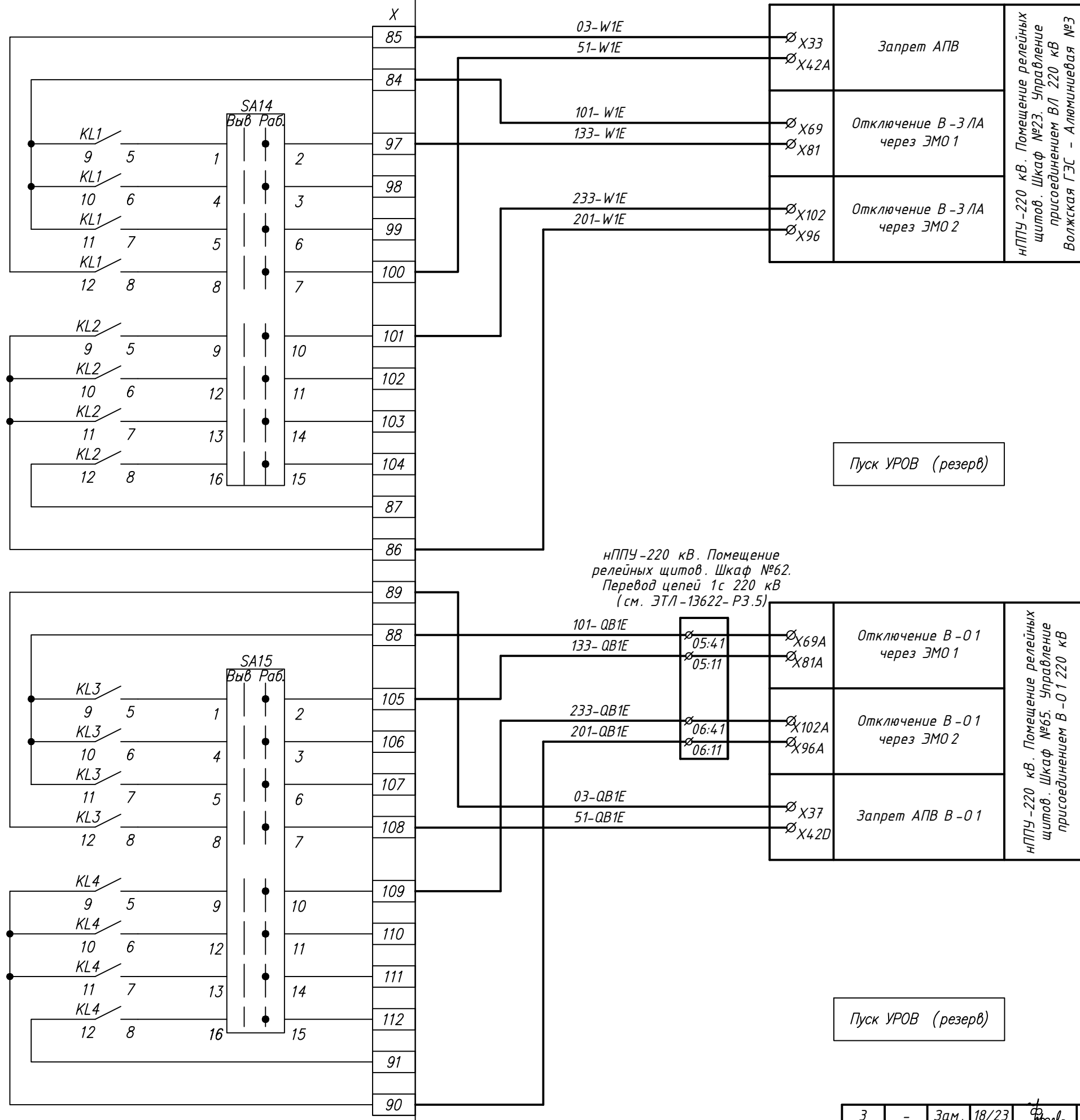
Подп. и дата

Инв.№подл.

Примечания:

1. На чертеже выполнена корректировка существующей схемы подключения шкафа №41 АОПО (т), ФОЛ ВЛ 220 кВ Волжская ГЭС - Алюминиевая №3. Полные схемы выполнены томом 2424-008- ПА 6 "Противоаварийная автоматика ВЛ 220 кВ", в рамках титула "Модернизация комплекса средств противоаварийной автоматики" (ООО "КомплектЭнерго", Чебоксары 2020).
2. Выполняется корректировка листов 10.14, 10.15, 11.3, 11.4 с заменой листов тома № 2424-008- ПА 6.
3. Изменения в существующих схемах защит показаны утолщенными линиями.

						ЭТЛ-13622-РЗ.12			
						Разработка рабочей документации на модернизацию релейной защиты и автоматики ОРУ-220 кВ, регистратора аварийных событий Волжской ГЭС (РАС ОРУ-220 кВ) и системы мониторинга переходных режимов ОРУ-220 кВ, поставка оборудования, шеф-монтаж и шеф-наладка			
Изм.	Кол.уч.	Лист	№ док.	Подпись	Дата	Волжская ГЭС. ОРУ-220 кВ. Схемы корректировки существующих цепей РЗА. Полные схемы	Стадия	Лист	Листов
Нач. отдела		Дыдыкин			05.23		Р	22.1	6
Н. контр.		Ефанова			05.23				
Разраб.		Бакин			05.23				
						нППУ-220 кВ. Помещение релейных щитов. Шкаф №41. АОПО (т), ФОЛ ВЛ 220 кВ Волжская ГЭС - Алюминиевая №3			
						ООО "ЭНТЕЛ"			
						г.Москва 2023 г.			



НППУ-220 кВ. Помещение релейных щитов. Шкаф №23. Управление присоединением ВЛ 220 кВ Волжская ГЭС - Алуминиевая №3

НППУ-220 кВ. Помещение релейных щитов. Шкаф №65. Управление присоединением В-01 220 кВ

ME01. Цепи выходные (продолжение)

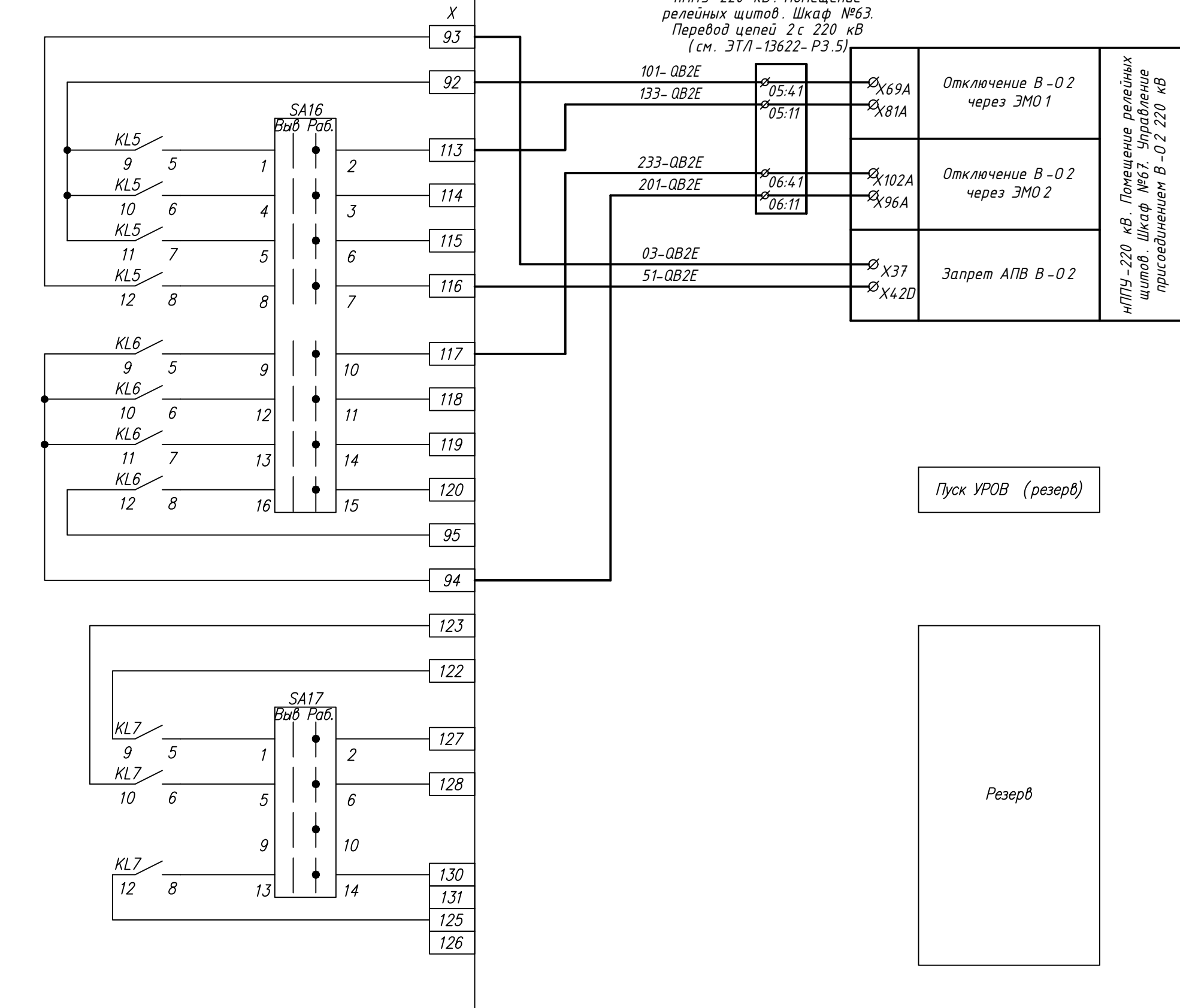
Инв. N подл.	Погр. и дата	Взам. инв. N

3	-	Зам.	18/23	<i>[Signature]</i>	10.23
1	-	Зам.	06/23	<i>[Signature]</i>	08.23
Изм.	Кол.уч	Лист	№ док	Подп.	Дата

ЭТЛ-13622-Р3.12

нППУ-220 кВ. Шкаф №41. АОПО(т), ФОЛ ВЛ 220 кВ Волжская
ГЭС - Алуминиевая №3

нППУ-220 кВ. Помещение
релейных щитов. Шкаф №63.
Перевод цепей 2 с 220 кВ
(см. ЭТЛ-13622-Р3.5)



нППУ-220 кВ. Помещение релейных щитов. Шкаф №67. Управление присоединением В-02 220 кВ

Пуск УРОВ (резерв)

Резерв

Инв. N подл.	Подп. и дата	Взам. инв. N

МЕ01. Цепи выходные (продолжение)

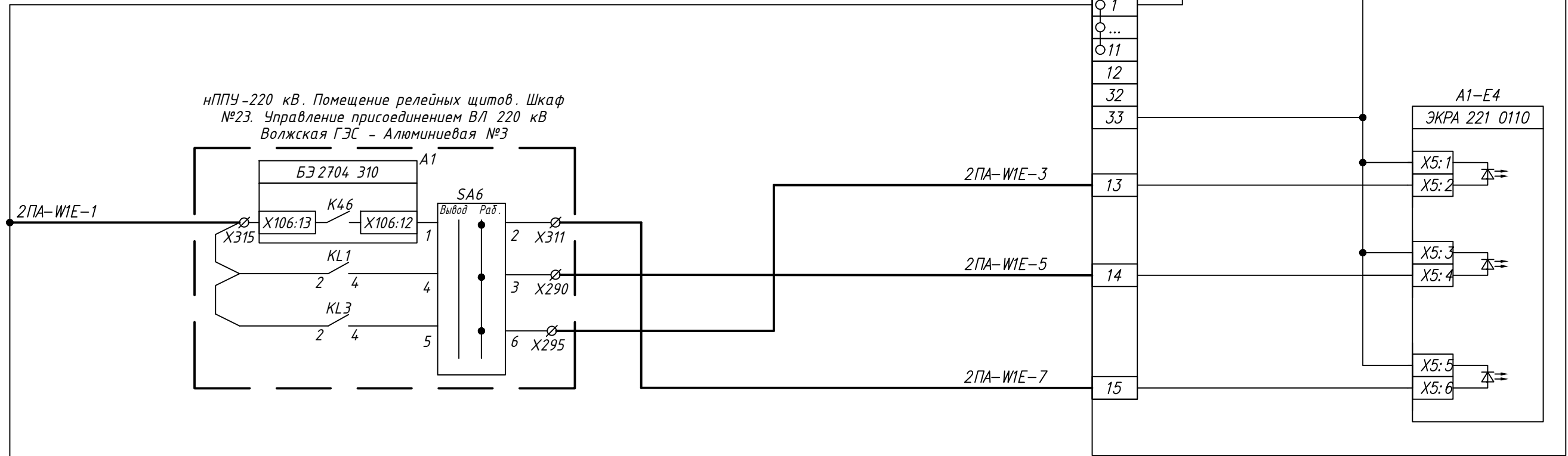
3	-	Зам.	18/23	<i>[Signature]</i>	10.23
1	-	Зам.	06/23	<i>[Signature]</i>	08.23
Изм.	Кол.уч	Лист	№ док	Подп.	Дата

ЭТЛ-13622-Р3.12

2ПА-В1Е-1

нППУ-220 кВ. Помещение релейных щитов. Шкаф №23. Управление присоединением ВЛ 220 кВ Волжская ГЭС - Аллюминиевая №3

РПВ в логику формирования сигнала включения выключателя (VV)
 РПО в логику формирования сигнала отключения выключателя (OV)
 Сигнал индикатора тока через ЭМО в (KBS) логику формирования сигнала отключения выключателя (OV)
 Аналог сигнала индикатора тока через ЭМО (KBS) (при местном управл. с привода выкл., при управл. от КУ и ТУ) в логику формирования сигнала отключения выключателя (OV)



См. след. лист

Примечание - В терминале предусмотреть формирование пусковых сигналов ФОВ.

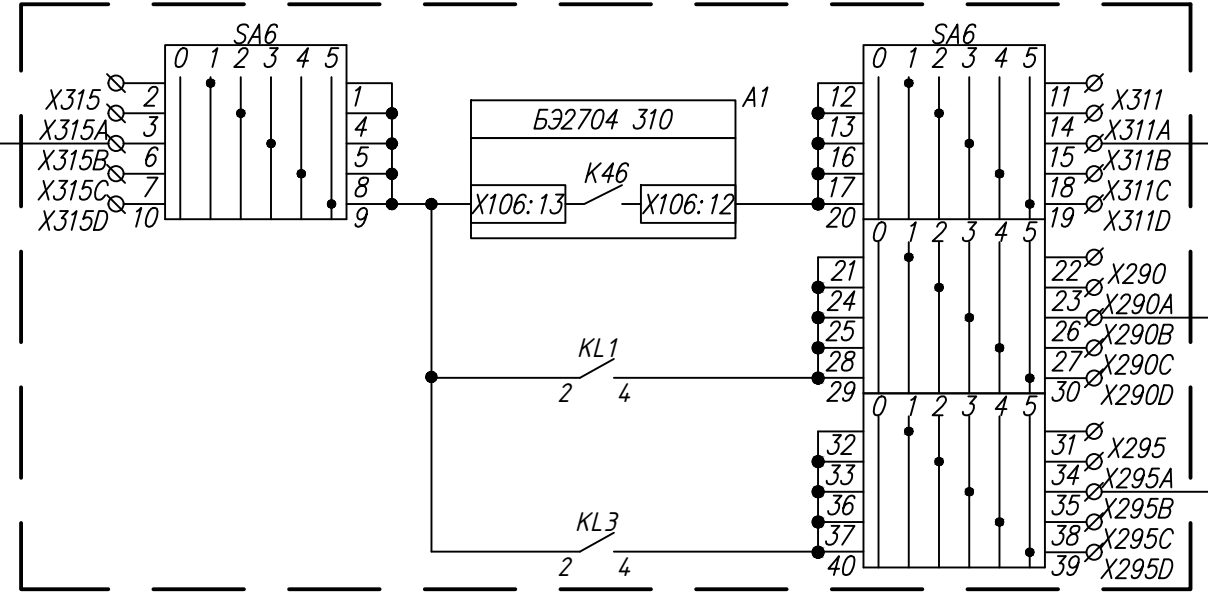
МЕ02. Цепи оперативного постоянного тока (продолжение)

Инв. N подл.	Подп. и дата	Взам. инв. N

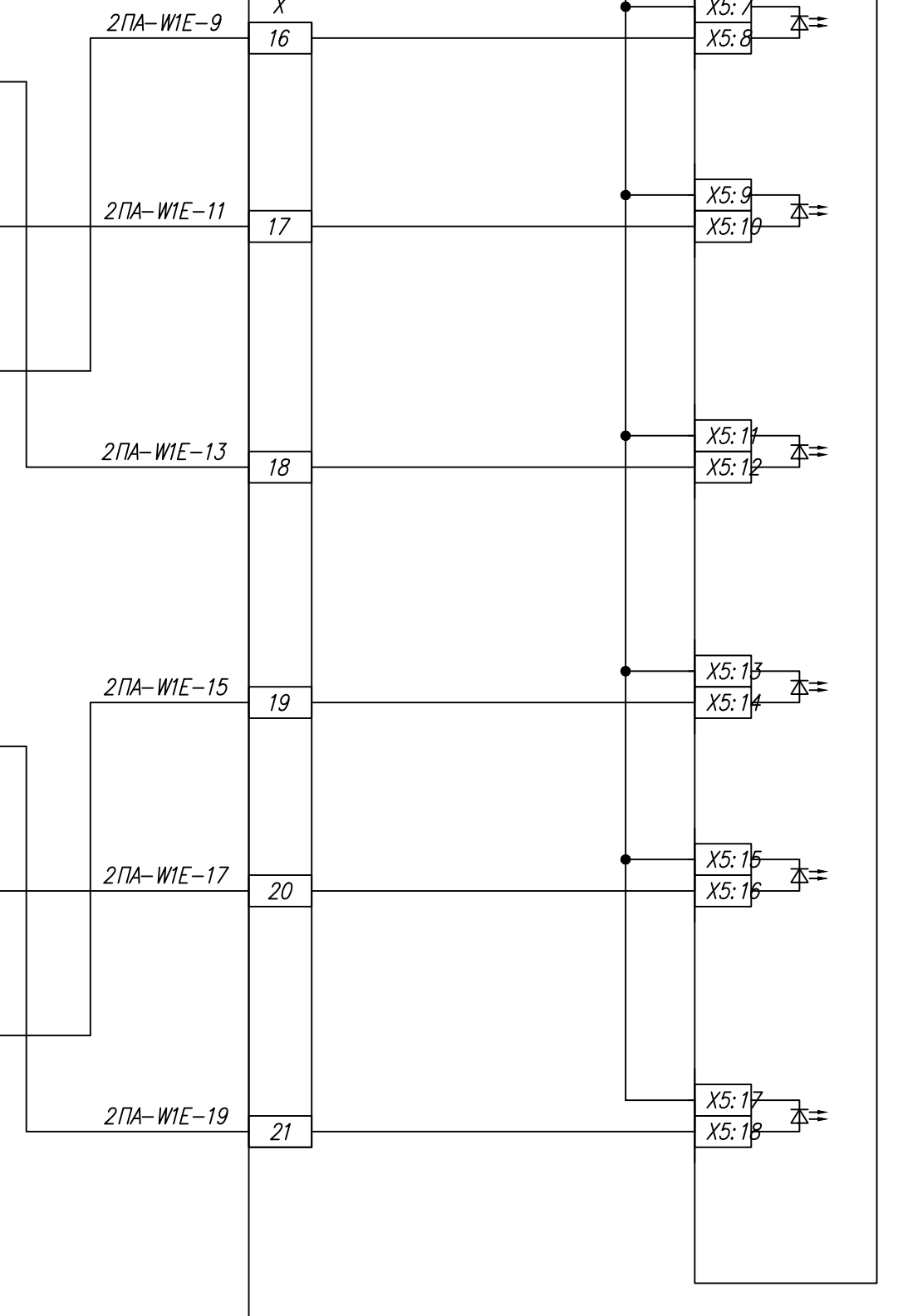
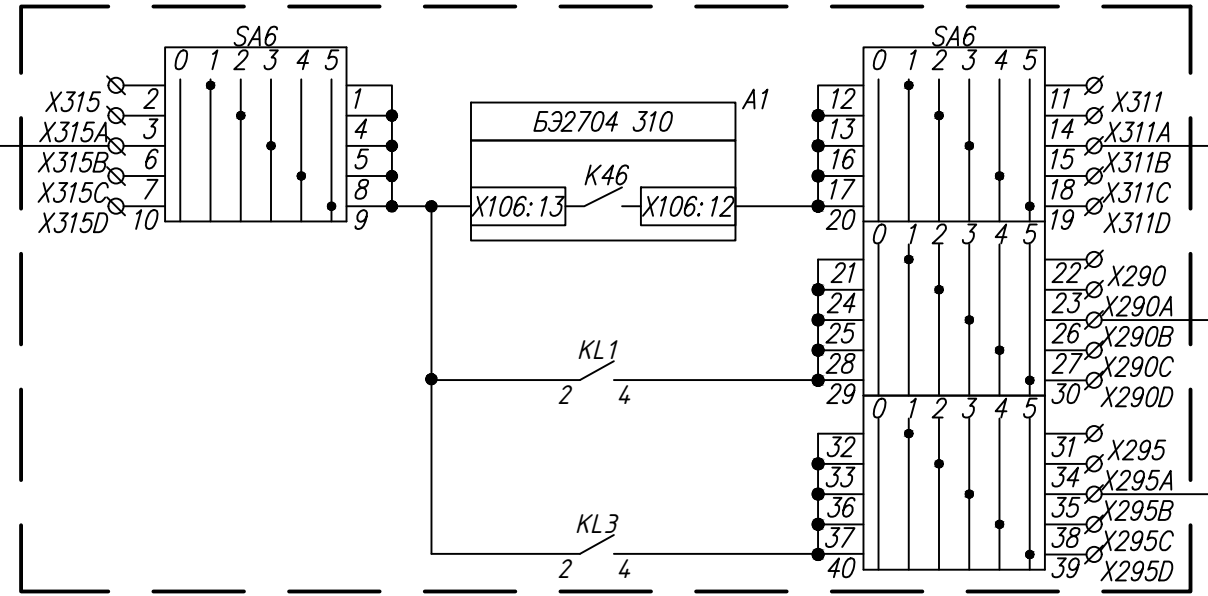
3	-	Зам.	18/23	<i>Ф.И.О.</i>	10.23
1	-	Зам.	06/23	<i>Ф.И.О.</i>	08.23
Изм.	Кол.уч	Лист	№ док	Подп.	Дата

ЭТЛ-13622-РЗ.12

нППУ-220 кВ. Помещение релейных щитов. Шкаф №65.
Управление присоединением В-01 220 кВ



нППУ-220 кВ. Помещение релейных щитов. Шкаф №67.
Управление присоединением В-02 220 кВ



РПВ в логику формирования сигнала включения выключателя (VV) В-01

РПО в логику формирования сигнала отключения выключателя (OV) В-01

Сигнал индикатора тока через ЭМО в (KBS) логику формирования сигнала отключения выключателя (OV) В-01

РПВ в логику формирования сигнала включения выключателя (VV) В-02

РПО в логику формирования сигнала отключения выключателя (OV) В-02

Сигнал индикатора тока через ЭМО в (KBS) логику формирования сигнала отключения выключателя (OV) В-02

См. предыд. лист

См. след. лист

Инв. N подл.	
Подп. и дата	
Взам. инв. N	

МЕ02. Цепи оперативного постоянного тока (продолжение)

3	-	Зам.	18/23	<i>[Signature]</i>	10.23
1	-	Зам.	06/23	<i>[Signature]</i>	08.23
Изм.	Кол.уч	Лист	№ док	Подп.	Дата

ЭТЛ-13622-Р3.12

См. предыд. лист

ФВЛ с прот. стороны
ФОЛ с прот. стороны
Работа через В1
Работа через В-01
Работа через В-02
Вывод ФОЛ
Ремонт присоединения
Ремонт В1
Ремонт В-01
Ремонт В-02
Ремонт В4
SA9 в пол. Выв.
SA10 в пол. Выв.

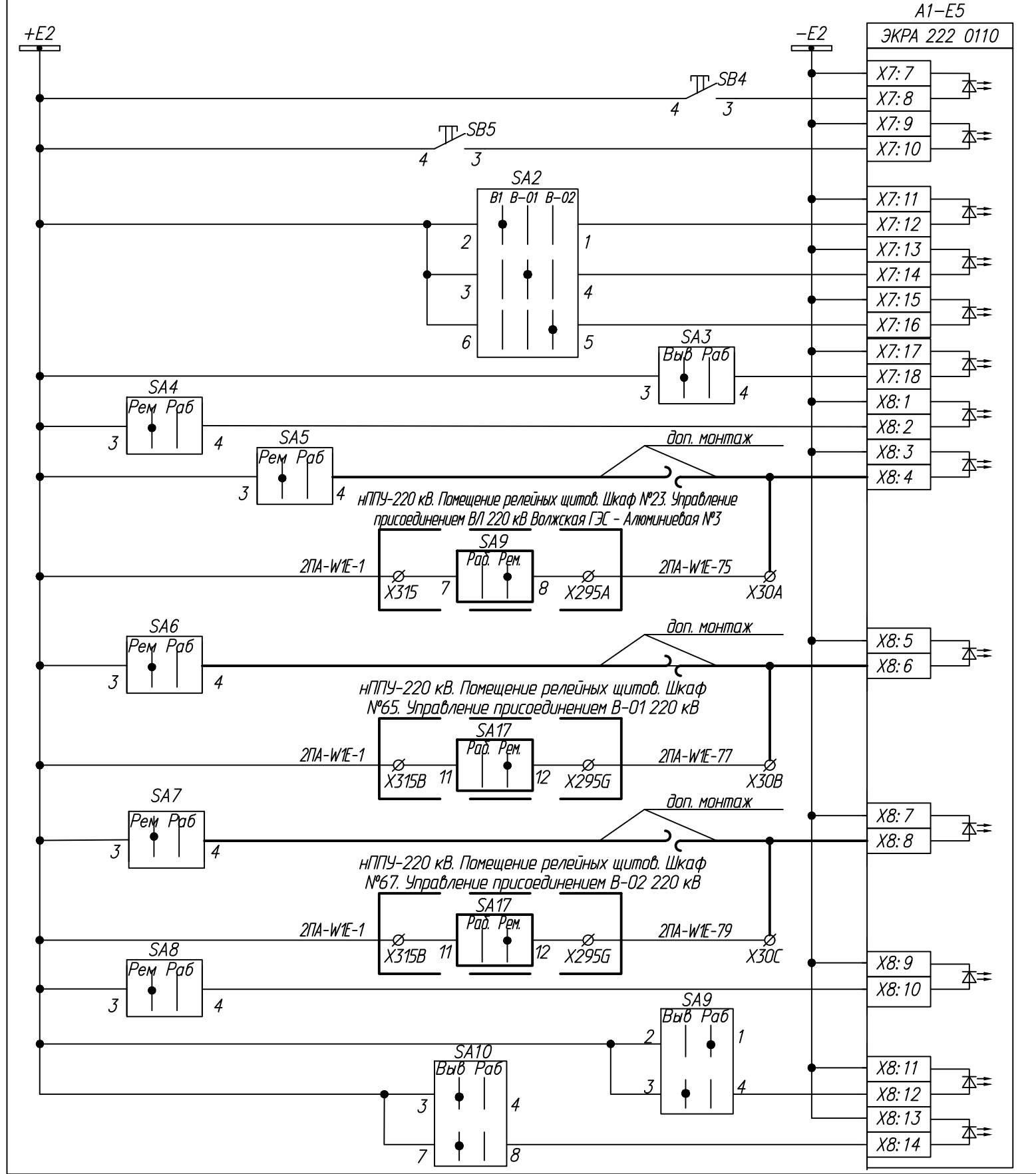
Инв. N подл.
Подп. и дата
Взам. инв. N

См. след. лист

Примечания:
 1. Для исключения действия переключателя SA9 в терминал снять перемычку 2-3, в противном случае оставить.
 2. Для исключения действия любого из переключателей SA10-SA12, SA14 в терминал снять перемычку 3-7 на выбранном переключателе, в противном случае оставить.

МЕ02. Цепи оперативного постоянного тока (продолжение)

НППУ-220 кВ. Шкаф №39. АОПО(т), ФОЛ ВЛ 220 кВ Волжская ГЭС - Аллюминиевая №1



3	-	Зам.	18/23	10.23	
1	-	Зам.	06/23	08.23	
Изм.	Кол.уч	Лист	№ док	Подп.	Дата

ЭТЛ-13622-РЗ.12

Взам. инв.№

Подп. и дата

Инв.№подл.

Примечания:

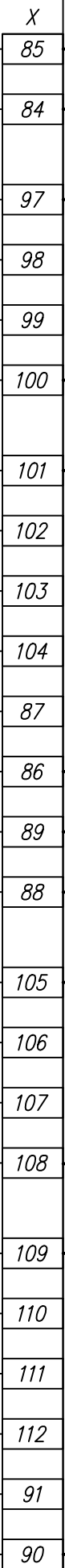
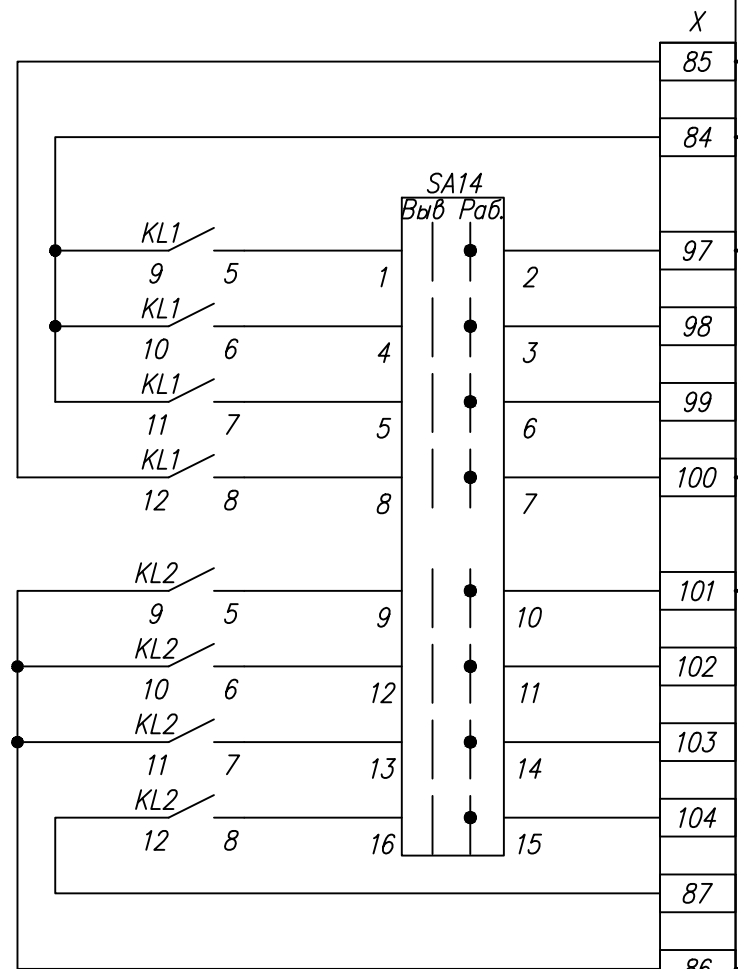
1. На чертеже выполнена корректировка существующей схемы подключения шкафа №42 АОПО (т), ФОЛ ВЛ 220 кВ Волжская ГЭС – Волжская №1. Полные схемы выполнены томом 2424-008- ПА 6 "Противоаварийная автоматика ВЛ 220 кВ", в рамках титула "Модернизация комплекса средств противоаварийной автоматики" (ООО "КомплектЭнерго", Чебоксары 2020).
2. Выполняется корректировка листов 13.14, 13.15, 14.3, 14.4 с заменой листов тома № 2424-008- ПА 6.
3. Изменения в существующих схемах защит показаны утолщенными линиями.

ЭТЛ-13622- РЗ.12

Разработка рабочей документации на модернизацию релейной защиты и автоматики ОРУ-220 кВ, регистратора аварийных событий Волжской ГЭС (РАС ОРУ-220 кВ) и системы мониторинга переходных режимов ОРУ-220 кВ, поставка оборудования, шеф-монтаж и шеф-наладка

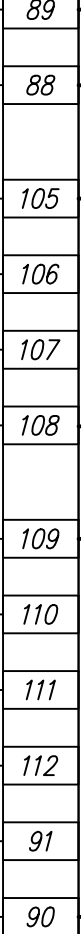
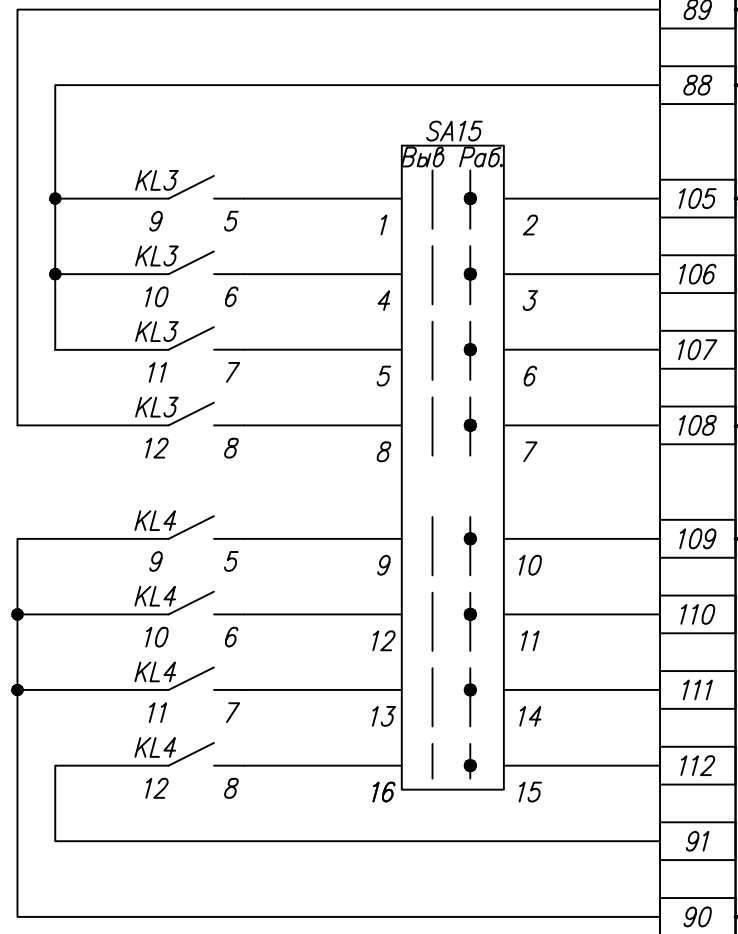
Изм.	Кол.уч.	Лист	№докум.	Подпись	Дата				
Нач.отдела		Дыдыкин		<i>Дыдыкин</i>	05.23	Волжская ГЭС. ОРУ-220 кВ. Схемы корректировки существующих цепей РЗА. Полные схемы	Стадия	Лист	Листов
Н. контр.		Ефанова		<i>Ефанова</i>	05.23		Р	23.1	6
Разраб.		Бакин		<i>Бакин</i>	05.23				
						нППУ-220 кВ. Помещение релейных щитов. Шкаф №42. АОПО (т), ФОЛ ВЛ 220 кВ Волжская ГЭС – Волжская №1			
						ООО "ЭНТЕЛ"			
						г.Москва 2023 г.			

нППУ-220 кВ. Помещение релейных щитов. Шкаф №42.
АОПО(т), ФОЛ ВЛ 220 кВ Волжская ГЭС- Волжская №1



нППУ-220 кВ. Помещение релейных щитов. Шкаф №26. Управление присоединением ВЛ 220 кВ Волжская ГЭС - Волжская №1

нППУ-220 кВ. Помещение релейных щитов. Шкаф №62.
Перевод цепей 1с 220 кВ
(см. ЭТЛ-13622-Р3.5)



нППУ-220 кВ. Помещение релейных щитов. Шкаф №65. Управление присоединением В-01 220 кВ

Инв. N подл. | Подп. и дата | Взам. инв. N

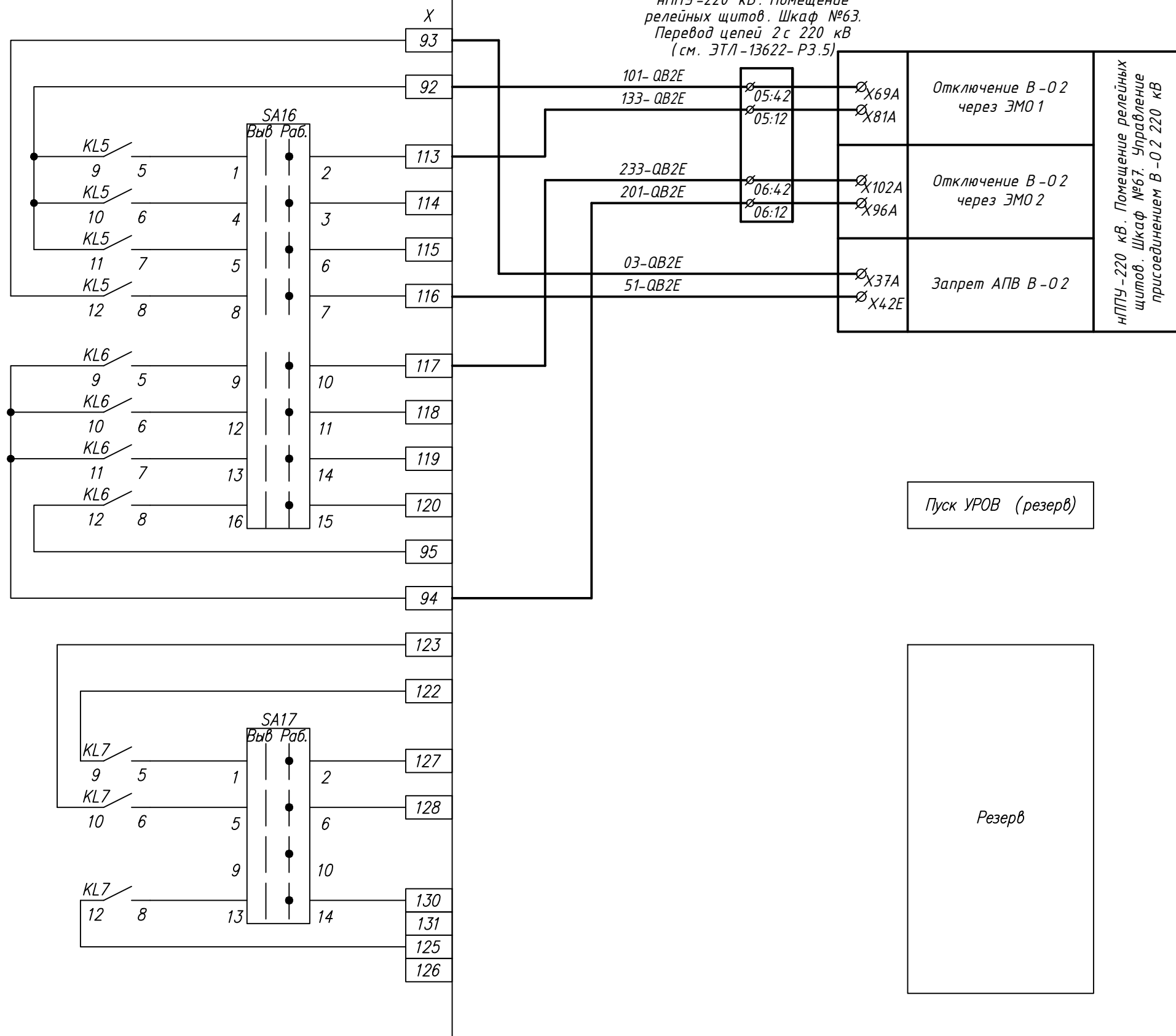
МЕ01. Цепи выходные (продолжение)

3	-	Зам.	18/23	<i>[Signature]</i>	10.23
1	-	Зам.	06/23	<i>[Signature]</i>	08.23
Изм.	Кол.уч	Лист	№ док	Подп.	Дата

ЭТЛ-13622-Р3.12

нППУ-220 кВ. Помещение релейных щитов. Шкаф №42.
АОПО(т), ФОЛ ВЛ 220 кВ Волжская ГЭС- Волжская №1

нППУ-220 кВ. Помещение релейных щитов. Шкаф №63.
Перевод цепей 2 с 220 кВ
(см. ЭТЛ-13622-Р3.5)



Пуск УРОВ (резерв)

Резерв

нППУ-220 кВ. Помещение релейных щитов. Шкаф №67. Управление присоединением В-02 220 кВ

Инв. N подл.	Подп. и дата	Взам. инв. N

МЕ01. Цепи выходные (продолжение)

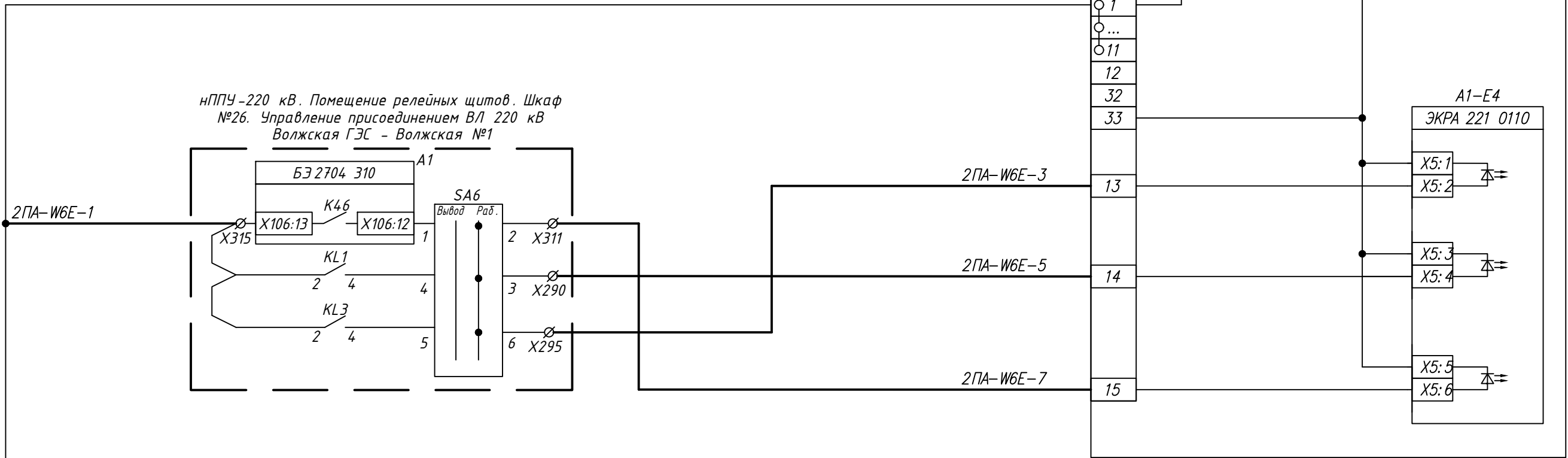
3	-	Зам.	18/23	<i>[Signature]</i>	10.23
1	-	Зам.	06/23	<i>[Signature]</i>	08.23
Изм.	Кол.уч	Лист	№ док	Подп.	Дата

ЭТЛ-13622-Р3.12

2ПА-В6Е-1

нППУ-220 кВ. Помещение релейных щитов. Шкаф №26. Управление присоединением ВЛ 220 кВ Волжская ГЭС - Волжская №1

РПВ в логику формирования сигнала включения выключателя (VV)
РПО в логику формирования сигнала отключения выключателя (OV)
Сигнал индикатора тока через ЭМО в (KBS) логику формирования сигнала отключения выключателя (OV)
Аналог сигнала индикатора тока через ЭМО (KBS) (при местном управл. с привода выкл., при управл. от КУ и ТУ) в логику формирования сигнала отключения выключателя (OV)



См. след. лист

Примечание - В терминале предусмотреть формирование пусковых сигналов ФОВ.

Инв. N подл.	Подп. и дата	Взам. инв. N

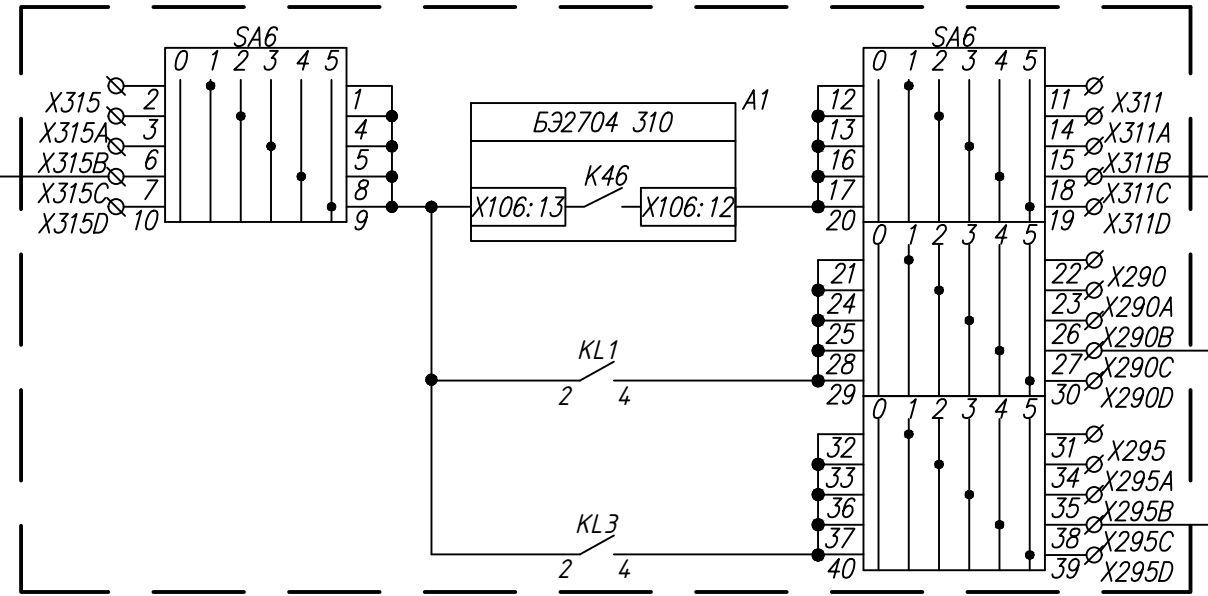
МЕ02. Цепи оперативного постоянного тока (продолжение)

3	-	Зам.	18/23	<i>Ф.И.О.</i>	10.23
1	-	Зам.	06/23	<i>Ф.И.О.</i>	08.23
Изм.	Кол.уч	Лист	№ док	Подп.	Дата

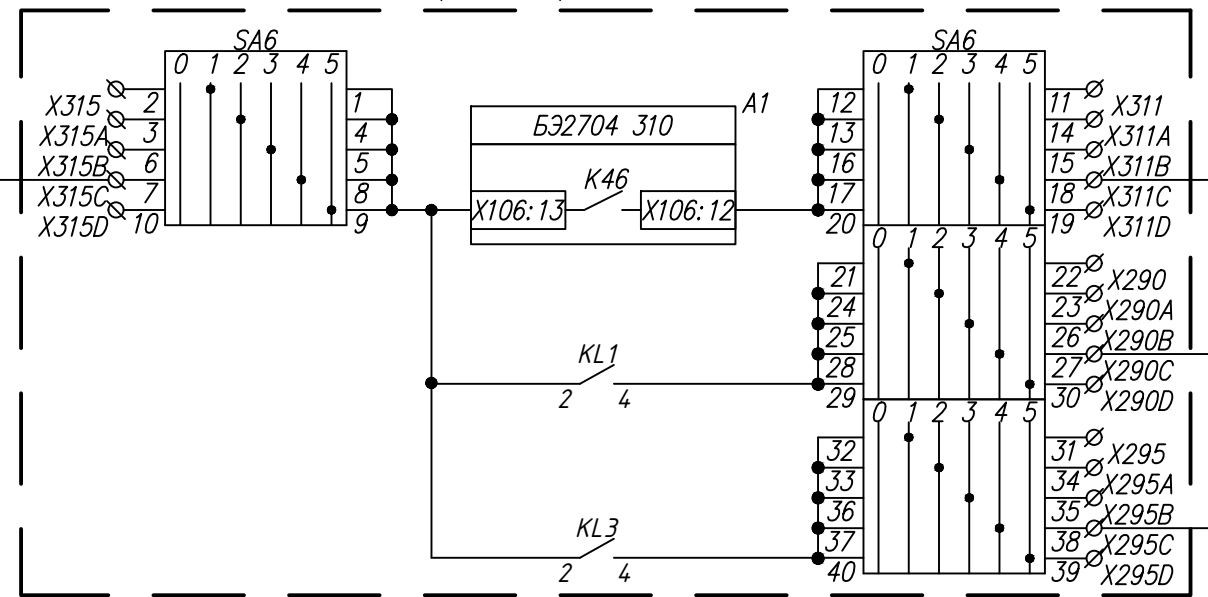
ЭТЛ-13622-РЗ.12

См. предыд. лист

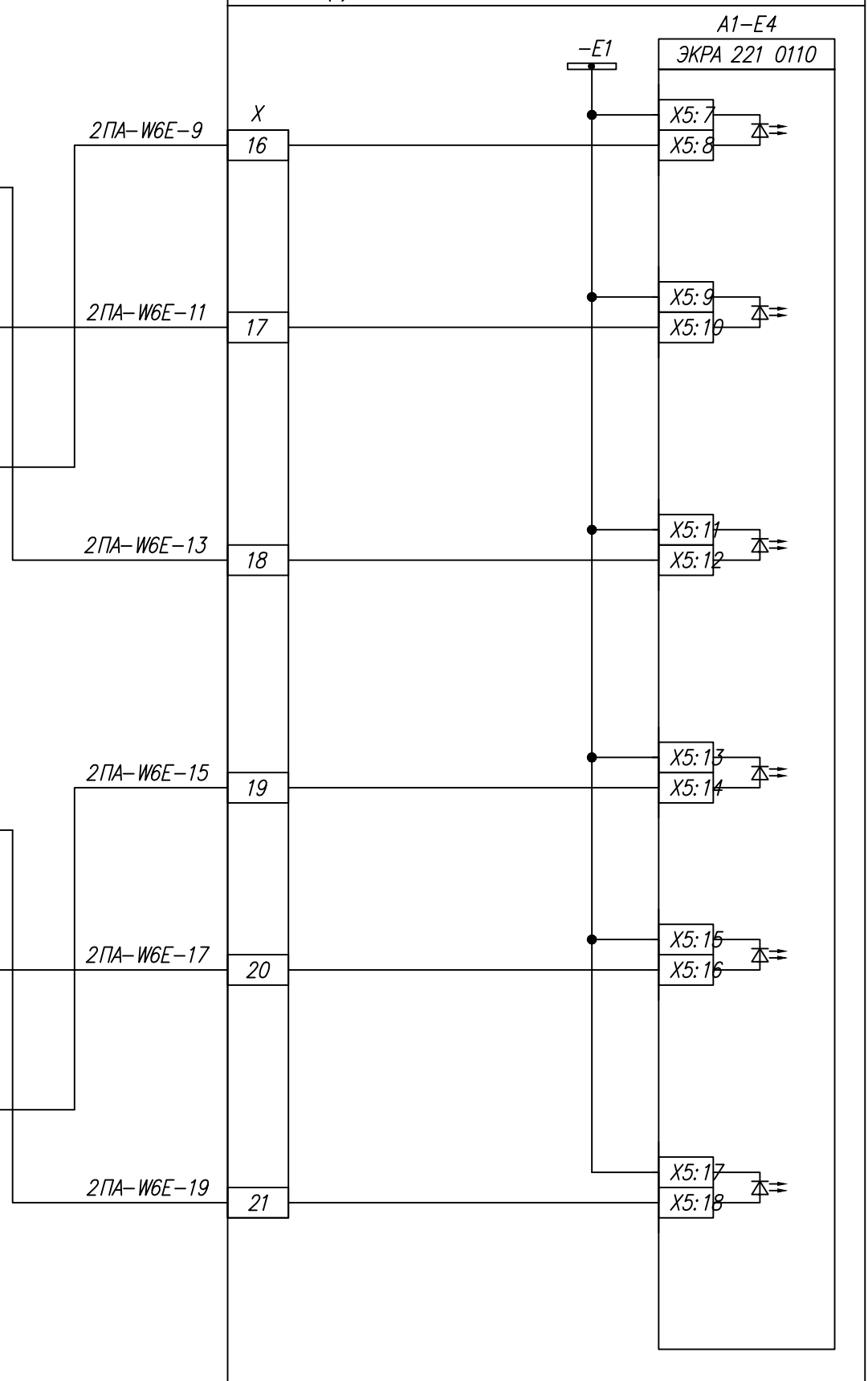
нППУ-220 кВ. Помещение релейных щитов. Шкаф №65.
Управление присоединением В-01 220 кВ



нППУ-220 кВ. Помещение релейных щитов. Шкаф №67.
Управление присоединением В-02 220 кВ



нППУ-220 кВ. Помещение релейных щитов. Шкаф №42.
АОПО(t), ФОЛ ВЛ 220 кВ Волжская ГЭС- Волжская №1



РПВ в логику формирования сигнала включения выключателя (VV) В-01

РПО в логику формирования сигнала отключения выключателя (OV) В-01

Сигнал индикатора тока через ЭМО в (KBS) логику формирования сигнала отключения выключателя (OV) В-01

РПВ в логику формирования сигнала включения выключателя (VV) В-02

РПО в логику формирования сигнала отключения выключателя (OV) В-02

Сигнал индикатора тока через ЭМО в (KBS) логику формирования сигнала отключения выключателя (OV) В-02

См. след. лист

Инв. N подл.	
Подп. и дата	
Взам. инв. N	

МЕ02. Цепи оперативного постоянного тока (продолжение)

3	-	Зам.	18/23	<i>[Signature]</i>	10.23
1	-	Зам.	06/23	<i>[Signature]</i>	08.23
Изм.	Кол.уч	Лист	№ док	Подп.	Дата

ЭТЛ-13622-Р3.12

См. предыд. лист

ФВЛ с прот. стороны
ФОЛ с прот. стороны
Работа через В1
Работа через В-01
Работа через В-02
Вывод ФОЛ
Ремонт присоединения
Ремонт В1
Ремонт В-01
Ремонт В-02
Ремонт В4
SA9 в пол. Выв.
SA10 в пол. Выв.

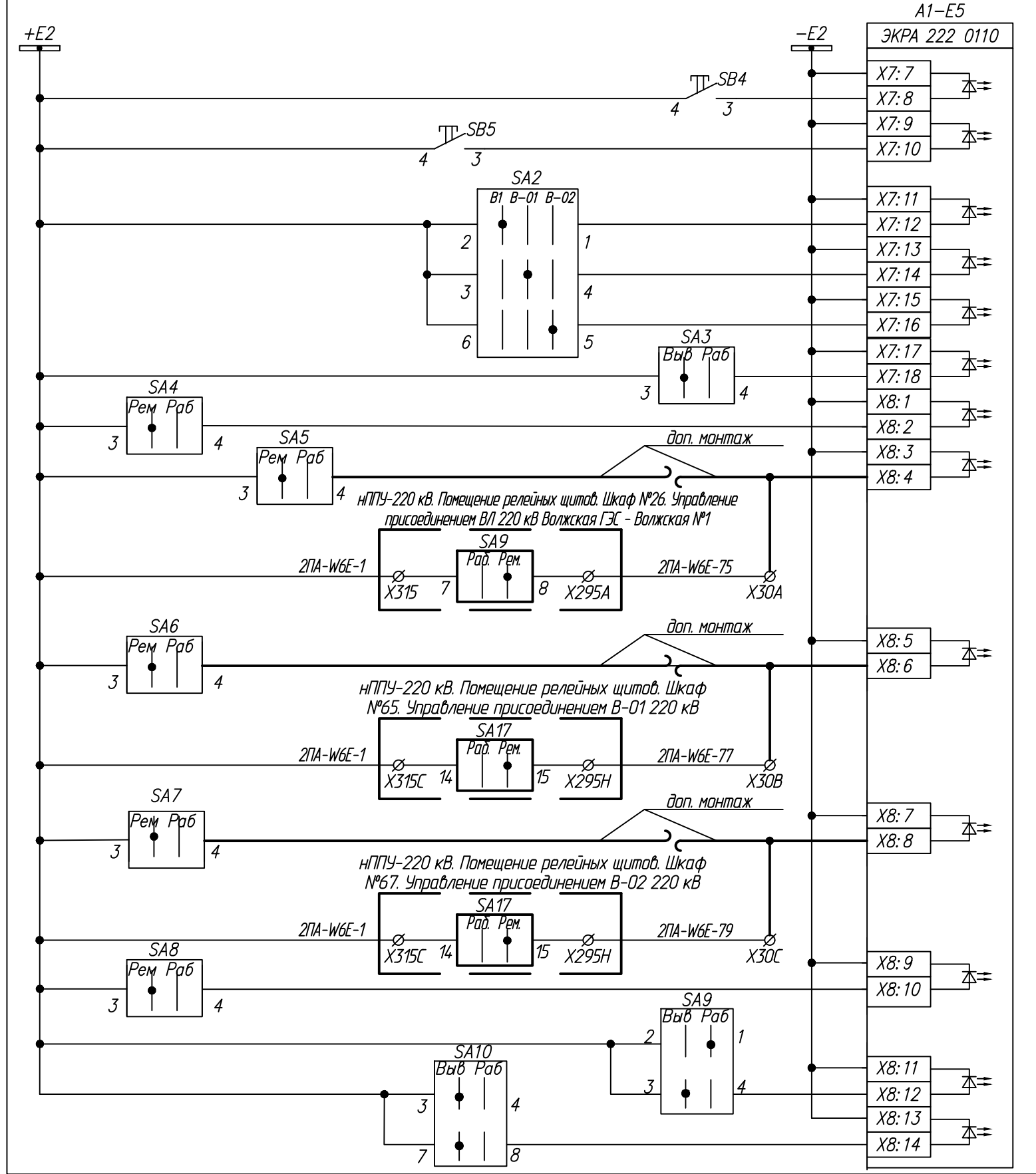
См. след. лист

МЕ02. Цепи оперативного постоянного тока (продолжение)

Инв. N подл.
Подп. и дата
Взам. инв. N

- Примечания:
1. Для исключения действия переключателя SA9 в терминал снять перемычку 2-3, в противном случае оставить.
 2. Для исключения действия любого из переключателей SA10-SA12, SA14 в терминал снять перемычку 3-7 на выбранном переключателе, в противном случае оставить.

НППУ-220 кВ. Шкаф №39. АОПО(т), ФОЛ ВЛ 220 кВ Волжская ГЭС - Аллюминиевая №1



3	-	Зам.	18/23	10.23	
1	-	Зам.	06/23	08.23	
Изм.	Кол.уч	Лист	№ док	Подп.	Дата

ЭТЛ-13622-РЗ.12

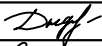
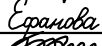
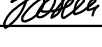
Взам. инв.№

Подп. и дата

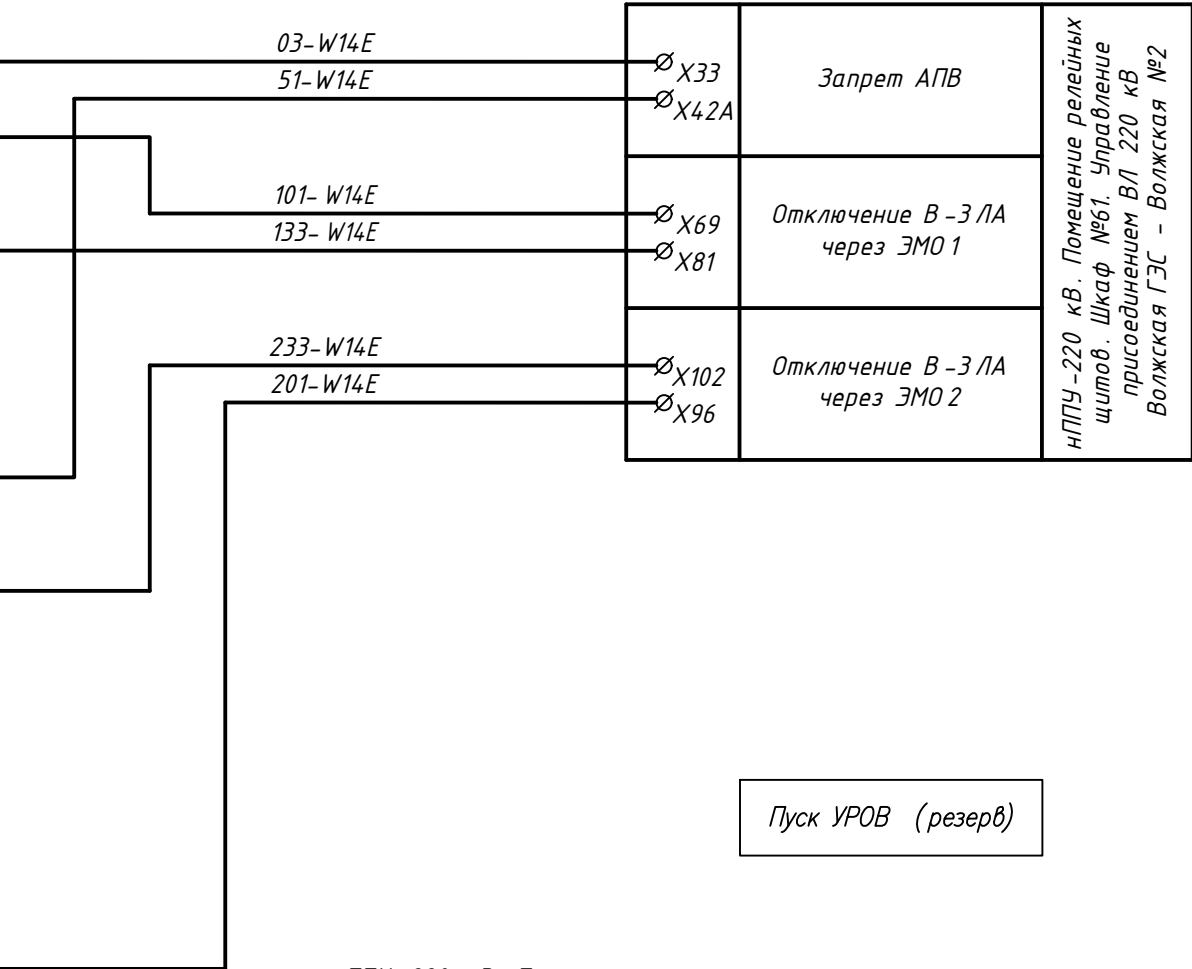
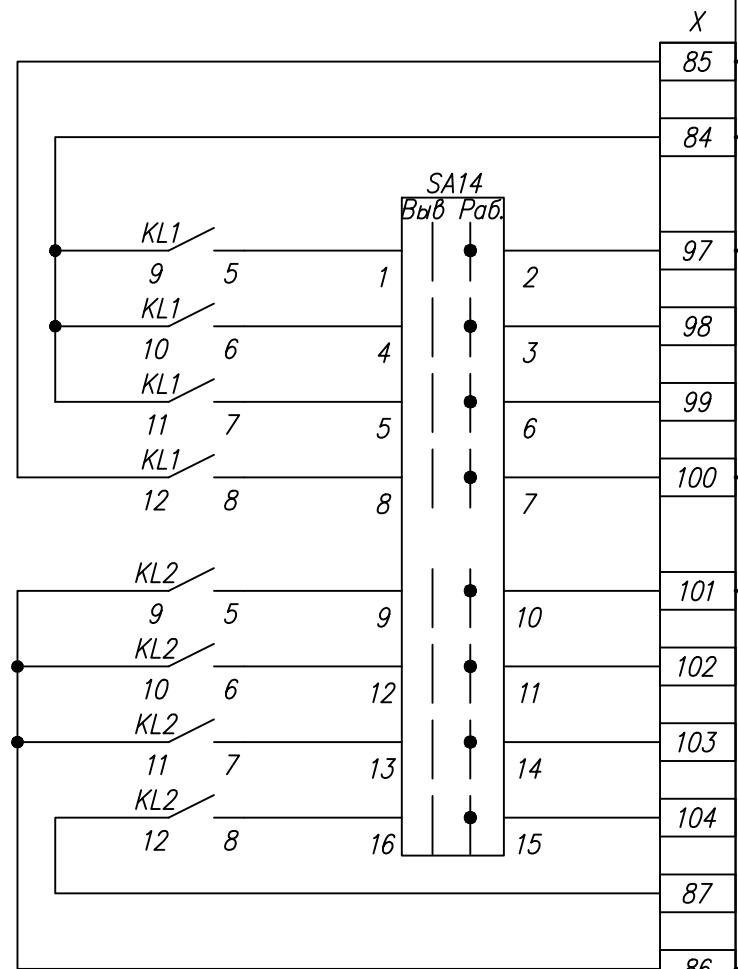
Инв.№подл.

Примечания:

1. На чертеже выполнена корректировка существующей схемы подключения шкафа №43 АОПО (т), ФОЛ ВЛ 220 кВ Волжская ГЭС - Волжская №2. Полные схемы выполнены томом 2424-008- ПА 6 "Противоаварийная автоматика ВЛ 220 кВ", в рамках титула "Модернизация комплекса средств противоаварийной автоматики" (ООО "КомплектЭнерго", Чебоксары 2020).
2. Выполняется корректировка листов 16.14, 16.15, 17.3, 17.4 с заменой листов тома № 2424-008- ПА 6.
3. Изменения в существующих схемах защит показаны утолщенными линиями.

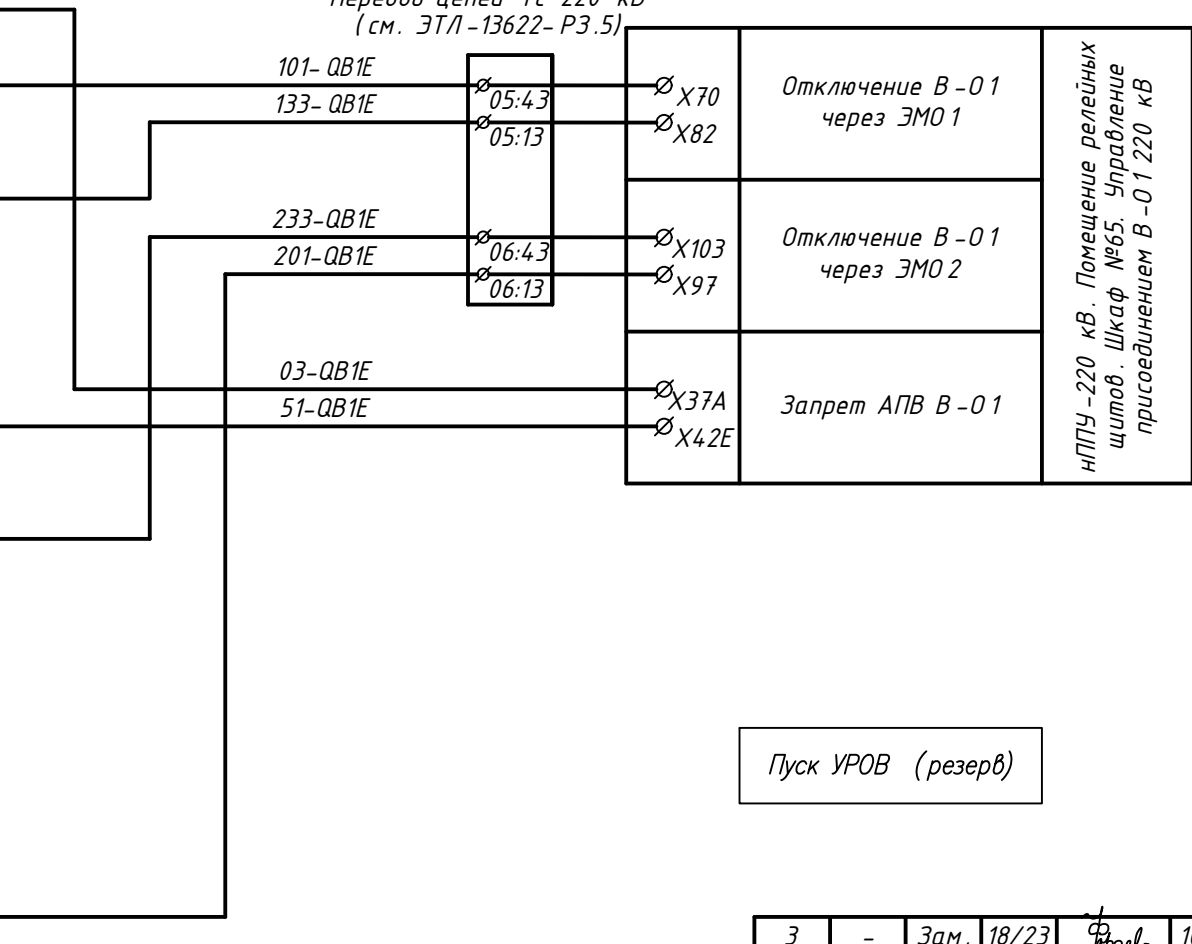
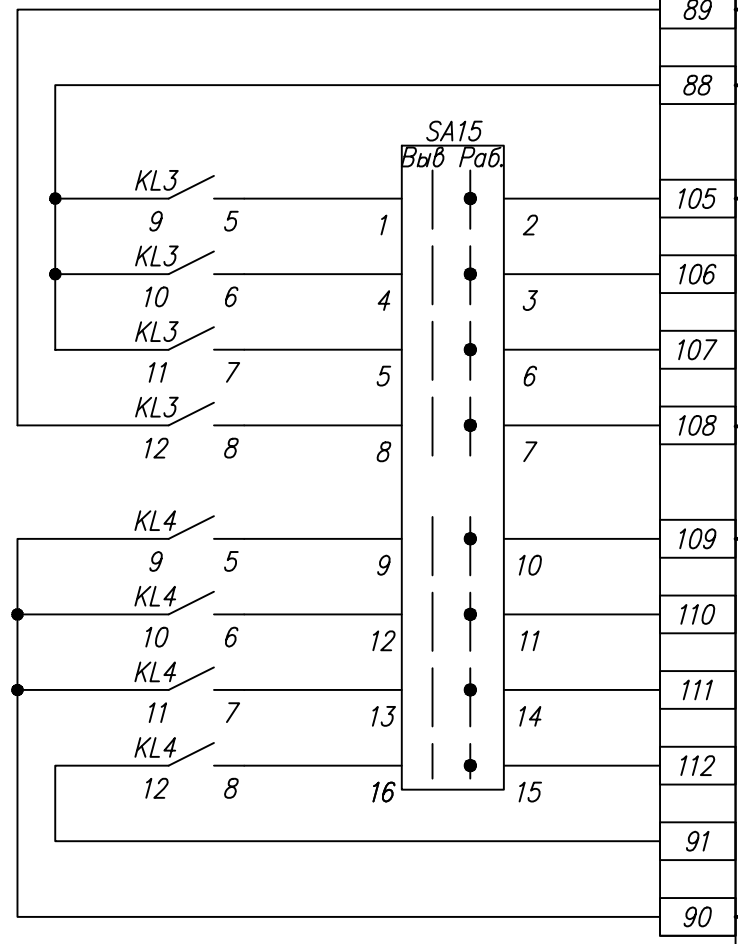
						ЭТЛ-13622-РЗ.12			
						Разработка рабочей документации на модернизацию релейной защиты и автоматики ОРУ-220 кВ, регистратора аварийных событий Волжской ГЭС (РАС ОРУ-220 кВ) и системы мониторинга переходных режимов ОРУ-220 кВ, поставка оборудования, шеф-монтаж и шеф-наладка			
Изм.	Кол.уч.	Лист	№ док.	Подпись	Дата	Волжская ГЭС. ОРУ-220 кВ. Схемы корректировки существующих цепей РЗА. Полные схемы	Стадия	Лист	Листов
Нач. отдела	Дыдыкин				05.23		Р	24.1	6
Н. контр.	Ефанова				05.23				
Разраб.	Бакин				05.23				
						нППУ-220 кВ. Помещение релейных щитов. Шкаф №43. АОПО (т), ФОЛ ВЛ 220 кВ Волжская ГЭС - Волжская №2			
						ООО "ЭНТЕЛ"			
						г.Москва 2023 г.			

нППУ-220 кВ. Помещение релейных щитов. Шкаф №43.
АОПО(т), ФОЛ ВЛ 220 кВ Волжская ГЭС- Волжская №2



нППУ-220 кВ. Помещение релейных щитов. Шкаф №61. Управление присоединением ВЛ 220 кВ Волжская ГЭС - Волжская №2

нППУ-220 кВ. Помещение релейных щитов. Шкаф №62.
Перевод цепей 1с 220 кВ
(см. ЭТЛ-13622-Р3.5)



нППУ-220 кВ. Помещение релейных щитов. Шкаф №65. Управление присоединением В-01 220 кВ

Инв. N подл. | Подп. и дата | Взам. инв. N

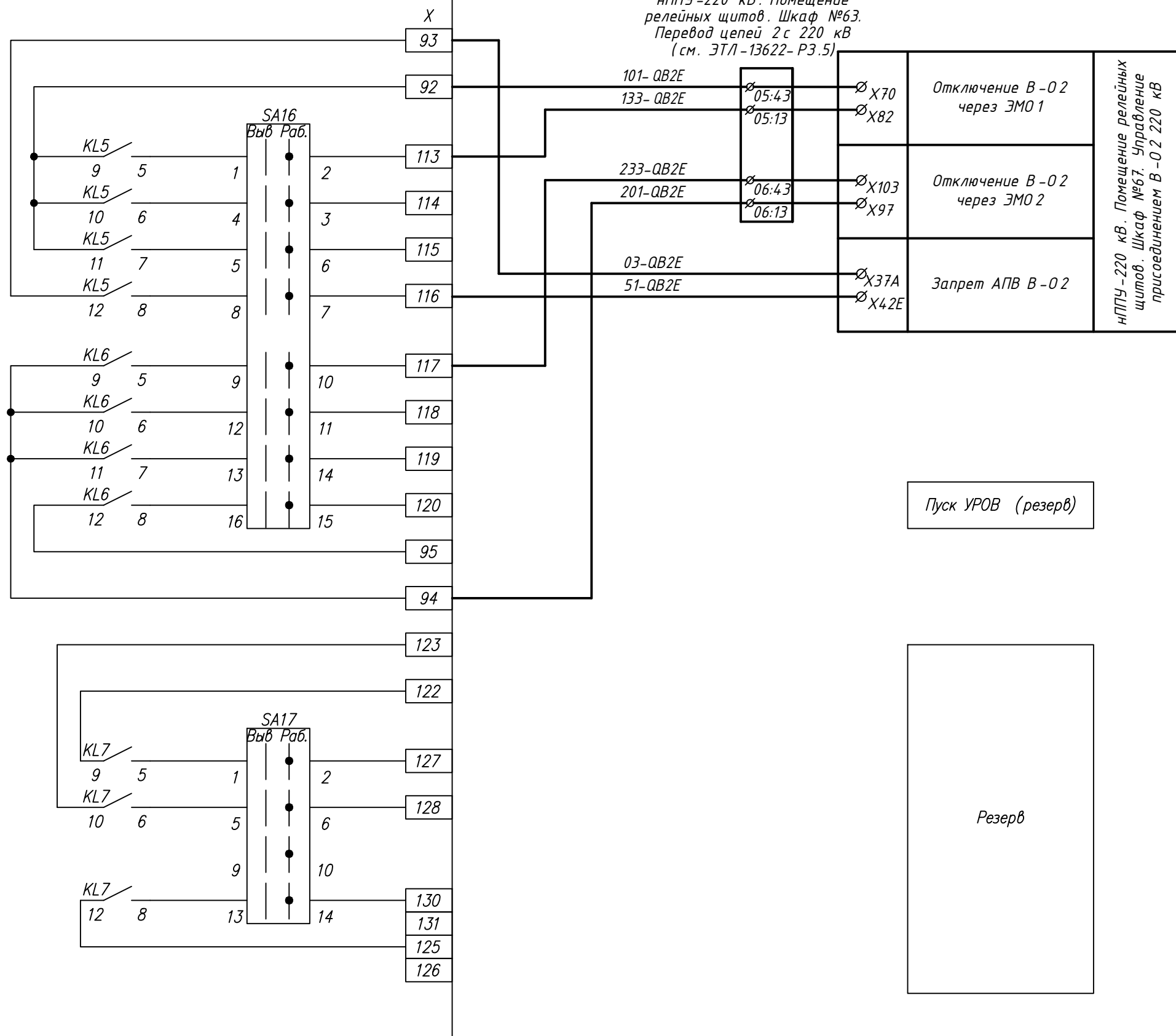
МЕ01. Цепи выходные (продолжение)

3	-	Зам.	18/23	<i>[Signature]</i>	10.23
1	-	Зам.	06/23	<i>[Signature]</i>	08.23
Изм.	Кол.уч	Лист	№ док	Подп.	Дата

ЭТЛ-13622-Р3.12

нППУ-220 кВ. Помещение релейных щитов. Шкаф №43.
АОПО(т), ФОЛ ВЛ 220 кВ Волжская ГЭС- Волжская №2

нППУ-220 кВ. Помещение релейных щитов. Шкаф №63.
Перевод цепей 2 с 220 кВ
(см. ЭТЛ-13622-Р3.5)



Инв. N подл.	Подп. и дата	Взам. инв. N

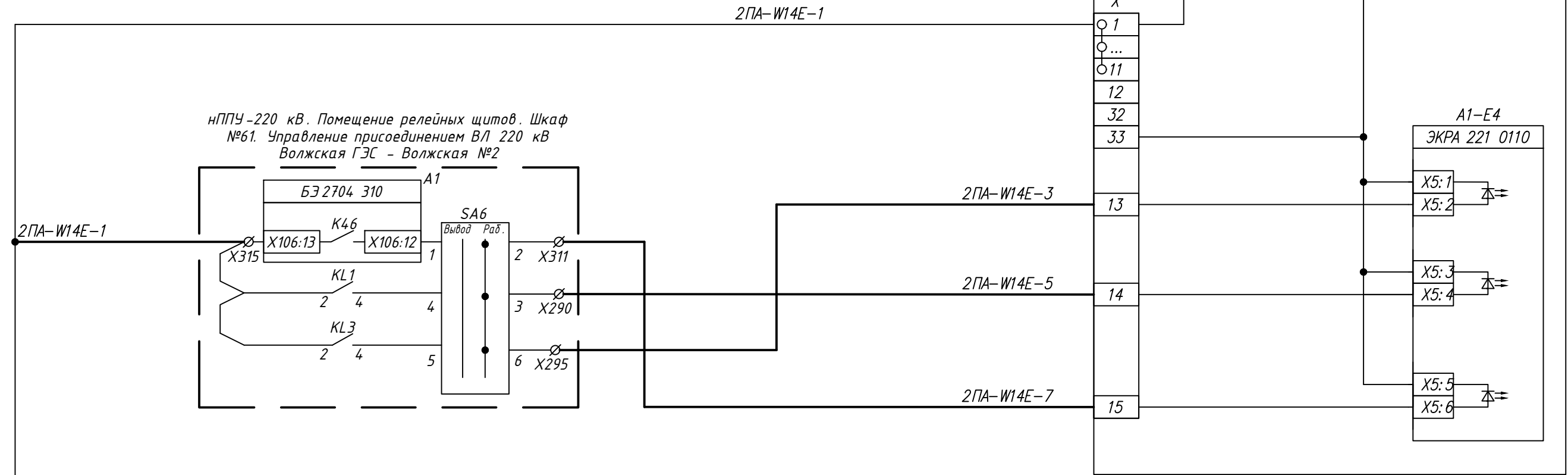
МЕ01. Цепи выходные (продолжение)

3	-	Зам.	18/23	<i>[Signature]</i>	10.23
1	-	Зам.	06/23	<i>[Signature]</i>	08.23
Изм.	Кол.уч	Лист	№ док	Подп.	Дата

ЭТЛ-13622-Р3.12

Лист
24.3

РПВ в логику формирования сигнала включения выключателя (VV)
 РПО в логику формирования сигнала отключения выключателя (OV)
 Сигнал индикатора тока через ЭМО в (KBS) логику формирования сигнала отключения выключателя (OV)
 Аналог сигнала индикатора тока через ЭМО (KBS) (при местном управл. с привода выкл., при управл. от КУ и ТУ) в логику формирования сигнала отключения выключателя (OV)



См. след. лист

Примечание – В терминале предусмотреть формирование пусковых сигналов ФОВ.

Инв. N подл.	Подп. и дата	Взам. инв. N

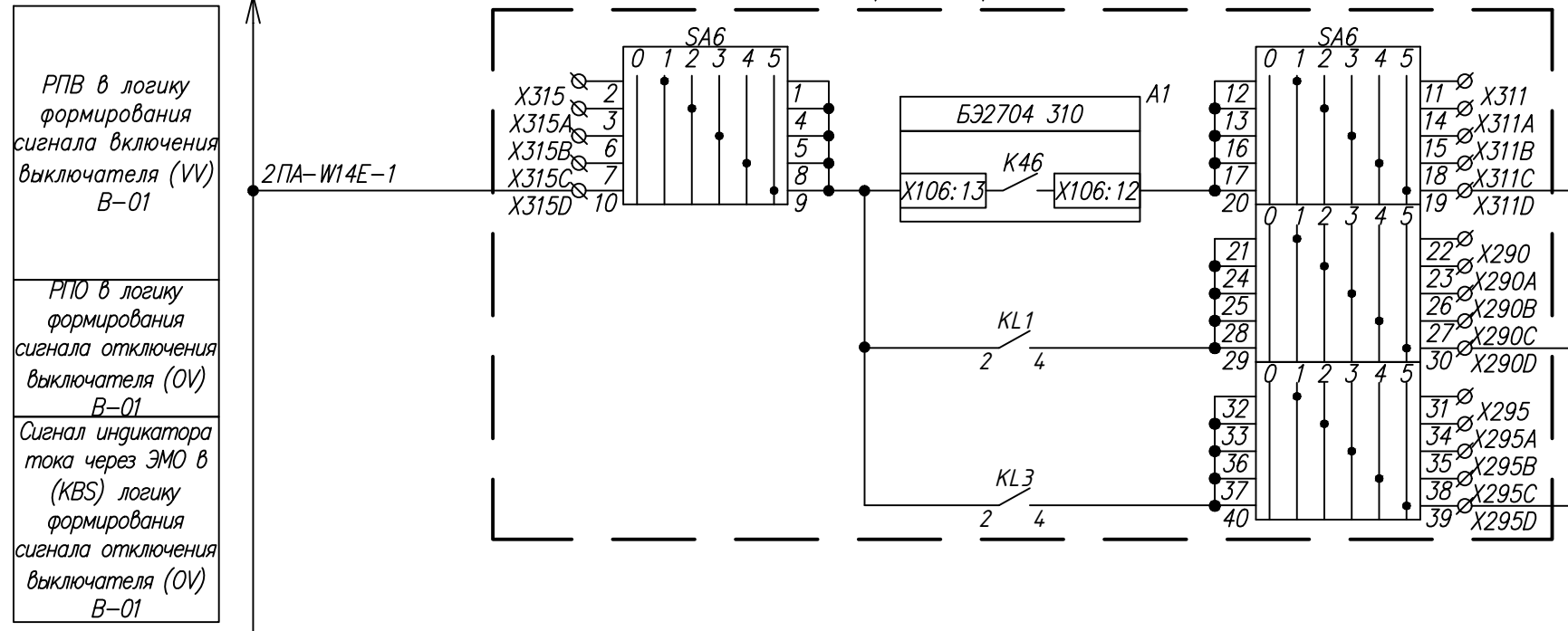
МЕ02. Цепи оперативного постоянного тока (продолжение)

3	-	Зам.	18/23	<i>Ф.И.О.</i>	10.23
1	-	Зам.	06/23	<i>Ф.И.О.</i>	08.23
Изм.	Кол.уч	Лист	№ док	Подп.	Дата

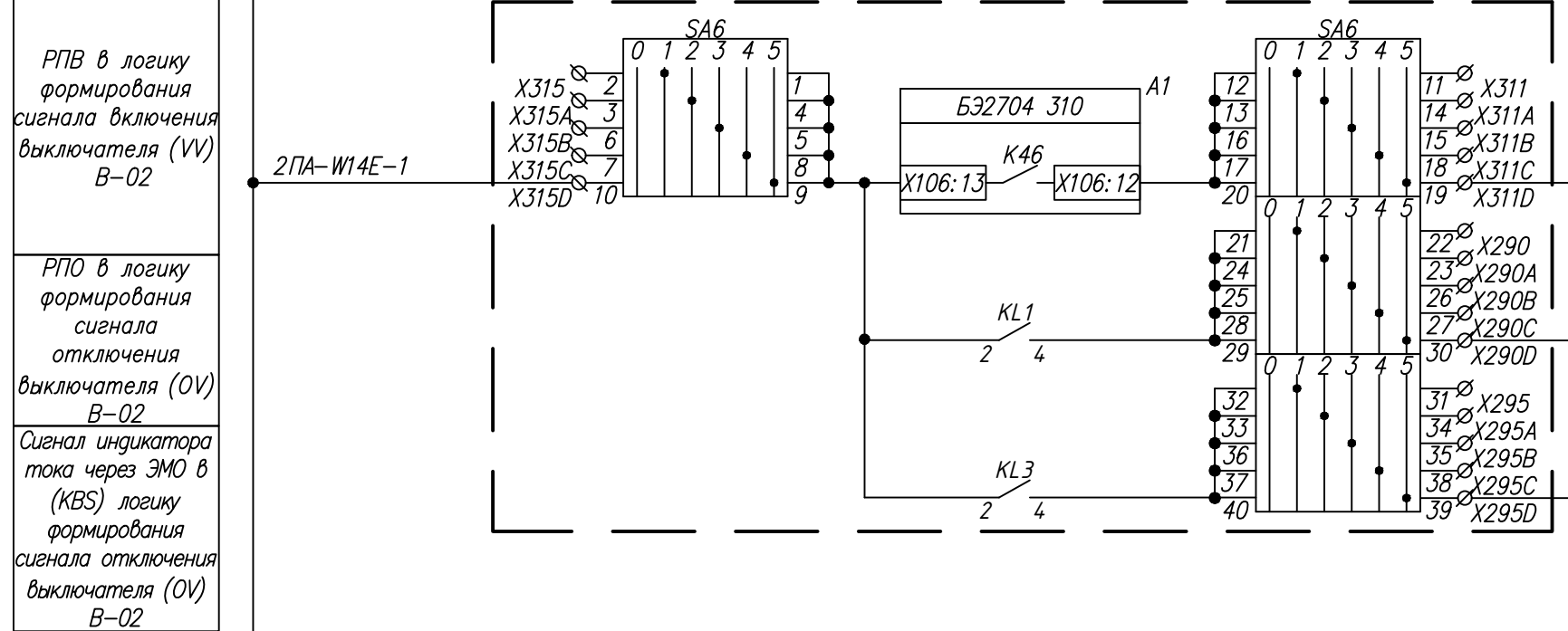
ЭТЛ-13622-РЗ.12

См. предыд. лист

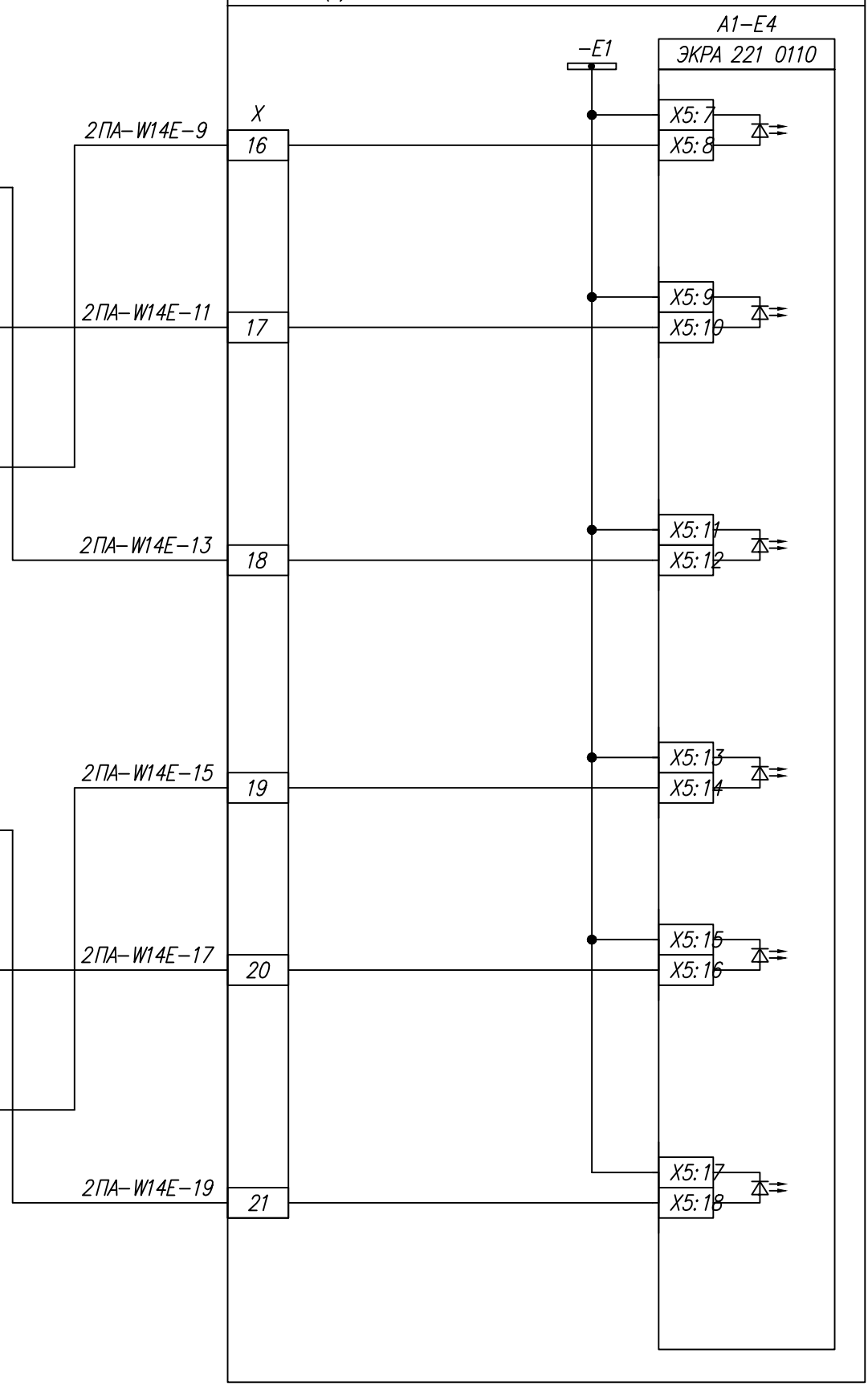
нППУ-220 кВ. Помещение релейных щитов. Шкаф №65.
Управление присоединением В-01 220 кВ



нППУ-220 кВ. Помещение релейных щитов. Шкаф №67.
Управление присоединением В-02 220 кВ



нППУ-220 кВ. Помещение релейных щитов. Шкаф №43.
АОПО(t), ФОЛ ВЛ 220 кВ Волжская ГЭС- Волжская №2



См. след. лист

Инв. N подл.	
Подп. и дата	
Взам. инв. N	

МЕ02. Цепи оперативного постоянного тока (продолжение)

3	-	Зам.	18/23	<i>[Signature]</i>	10.23
1	-	Зам.	06/23	<i>[Signature]</i>	08.23
Изм.	Кол.уч	Лист	№ док	Подп.	Дата

ЭТЛ-13622-РЗ.12

См. предыд. лист

ФВЛ с прот. стороны
ФОЛ с прот. стороны
Работа через В1
Работа через В-01
Работа через В-02
Вывод ФОЛ
Ремонт присоединения
Ремонт В1
Ремонт В-01
Ремонт В-02
Ремонт В4
SA9 в пол. Выв.
SA10 в пол. Выв.

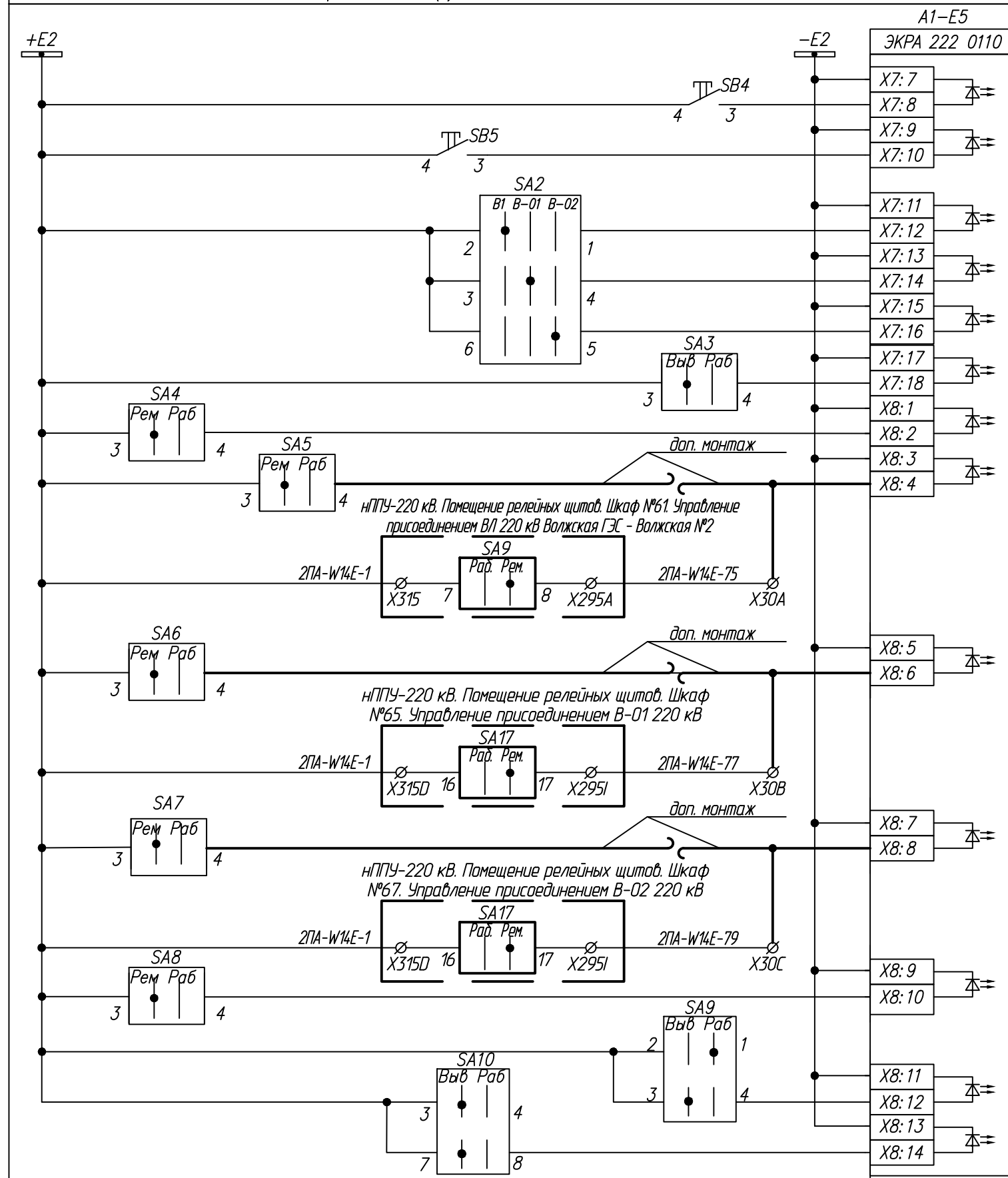
См. след. лист

МЕ02. Цепи оперативного постоянного тока (продолжение)

Инв. N подл.
Подп. и дата
Взам. инв. N

- Примечания:
- Для исключения действия переключателя SA9 в терминал снять перемычку 2-3, в противном случае оставить.
 - Для исключения действия любого из переключателей SA10-SA12, SA14 в терминал снять перемычку 3-7 на выбранном переключателе, в противном случае оставить.

нППУ-220 кВ. Шкаф №39. АОПО(т), ФОЛ ВЛ 220 кВ Волжская ГЭС - Аллюминиевая №1



3	-	Зам.	18/23	10.23	
1	-	Зам.	06/23	08.23	
Изм.	Кол.уч	Лист	№ док	Подп.	Дата

ЭТЛ-13622-РЗ.12

Лист
24.6

Согласовано

Примечания:

1. На чертеже выполнена корректировка существующей схемы подключения шкафа №16 АОПО 10 Т. Полные схемы выполнены томом 2424-008-ПА 8 "Противоаварийная автоматика 220 кВ", в рамках титула "Модернизация комплекса средств противоаварийной автоматики" (ООО "КомплектЭнерго", Чебоксары 2020).
2. Выполняется корректировка листов 10.18, 10.19 с заменой листов тома № 2424-008- ПА 8.
3. Изменения в существующих схемах защит показаны утолщенными линиями.

Взам. инв.№

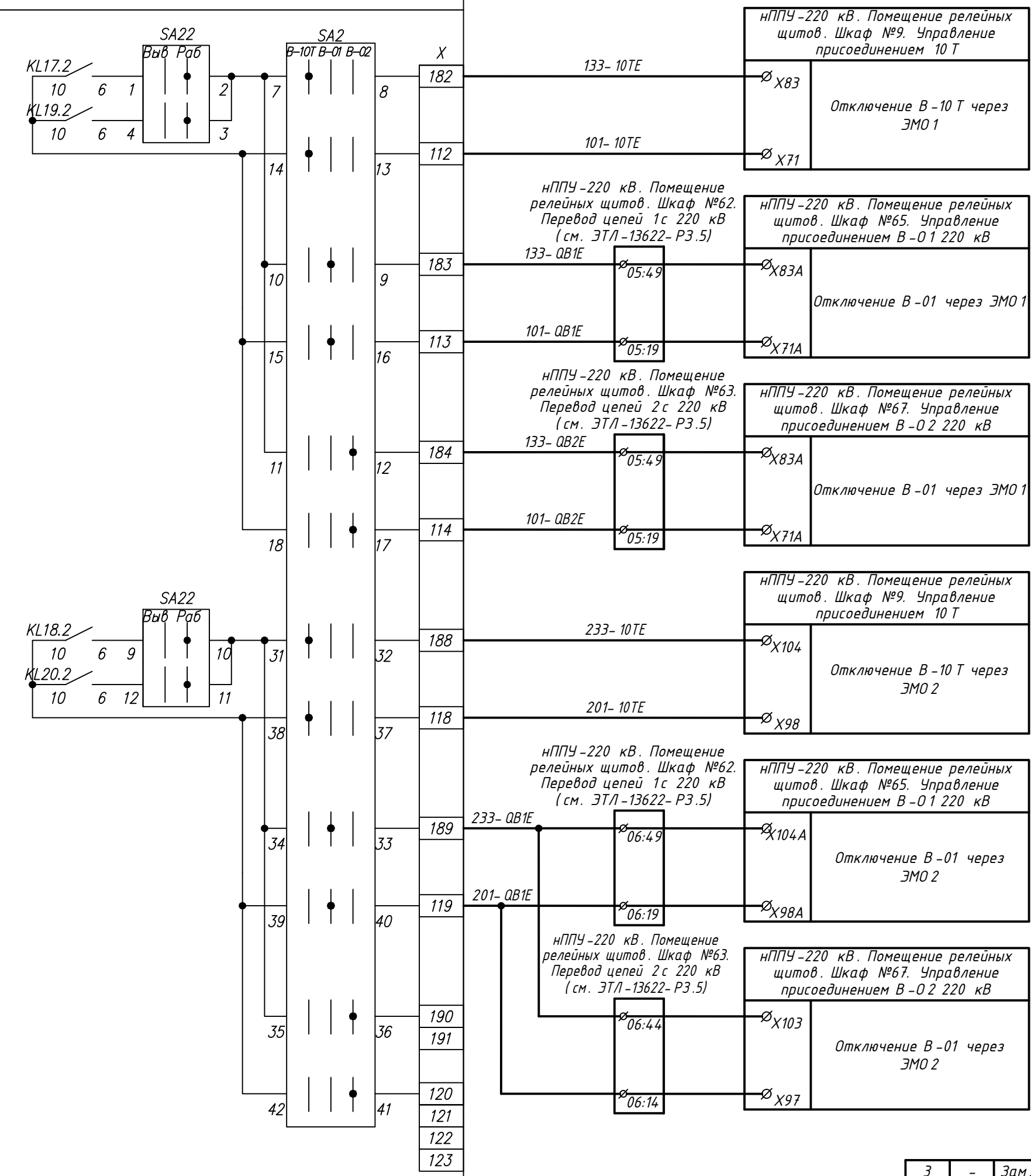
Подп. и дата

Инв.№подл.

ЭТЛ-13622-РЗ.12

Разработка рабочей документации на модернизацию релейной защиты и автоматики ОРУ-220 кВ, регистратора аварийных событий Волжской ГЭС (РАС ОРУ-220 кВ) и системы мониторинга переходных режимов ОРУ-220 кВ, поставка оборудования, шеф-монтаж и шеф-наладка

Изм.	Кол.уч.	Лист	№докум.	Подпись	Дата				
Нач.отдела		Дыдыкин		<i>Дыдыкин</i>	05.23	Волжская ГЭС. ОРУ-220 кВ. Схемы корректировки существующих цепей РЗА. Полные схемы	Стадия	Лист	Листов
Н. контр.		Ефанова		<i>Ефанова</i>	05.23		Р	25.1	3
Разраб.		Бакин		<i>Бакин</i>	05.23				
						нППУ-220 кВ. Помещение релейных щитов. Шкаф №16. АОПО 10 Т	ООО "ЭНТЕЛ"		
							г.Москва		2023 г.

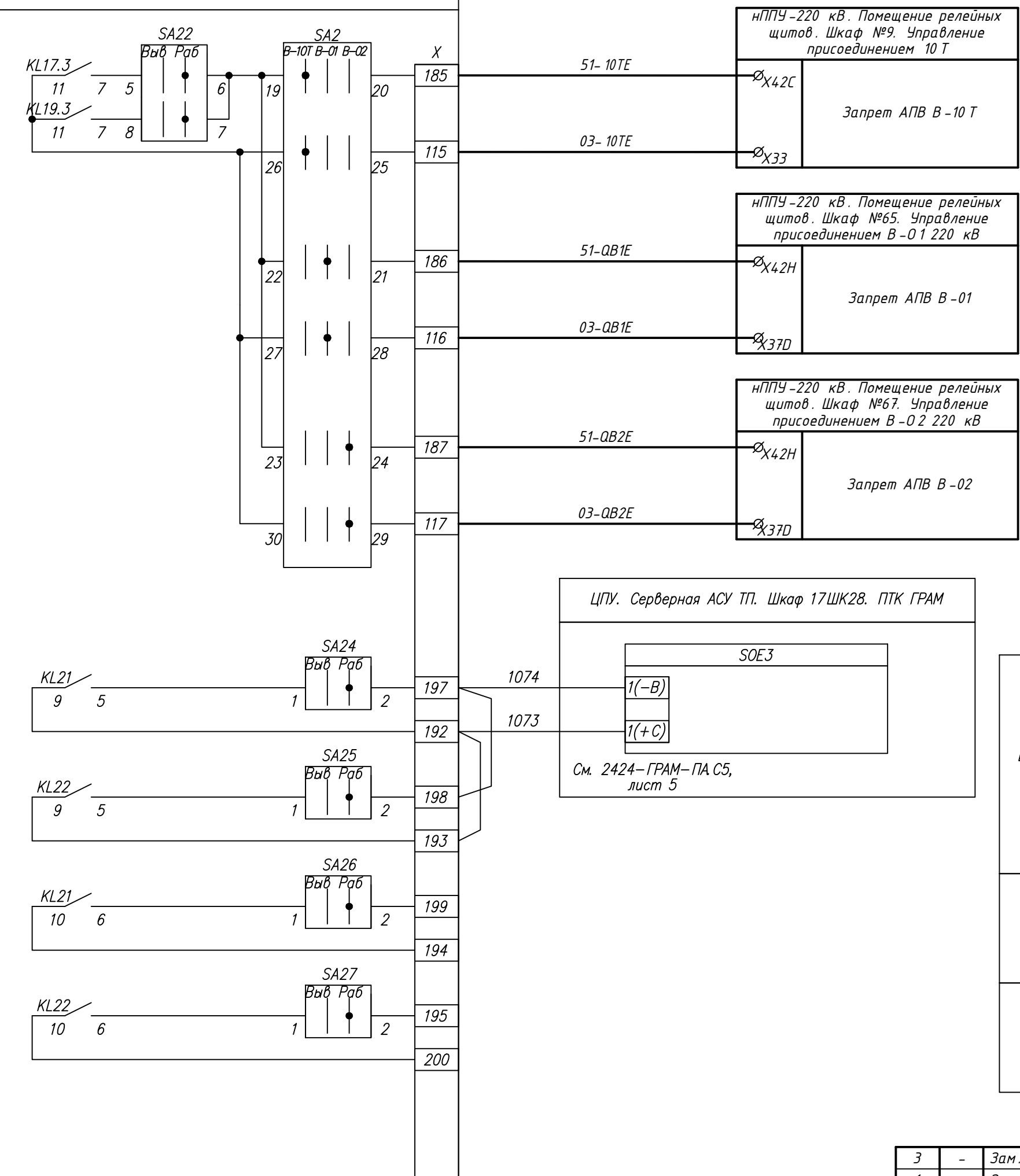


МЕ01. Цепи выходные (продолжение)

Инв. N подл.	Погр. и дата	Взам. инв. N

3	-	Зам.	18/23	<i>[Signature]</i>	10.23
1	-	Зам.	06/23	<i>[Signature]</i>	08.23
Изм.	Кол.уч	Лист	№ док	Подп.	Дата

ЭТЛ-13622-РЗ.12



нППУ-220 кВ. Помещение релейных щитов. Шкаф №9. Управление присоединением 10 Т	
ØX42C	Запрет АПВ В-10 Т
ØX33	
нППУ-220 кВ. Помещение релейных щитов. Шкаф №65. Управление присоединением В-01 220 кВ	
ØX42H	Запрет АПВ В-01
ØX37D	
нППУ-220 кВ. Помещение релейных щитов. Шкаф №67. Управление присоединением В-02 220 кВ	
ØX42H	Запрет АПВ В-02
ØX37D	

ЦПУ. Серверная АСУ ТП. Шкаф 17ШК28. ПТК ГРАМ

SOE3	
1(-B)	
1(+C)	

См. 2424-ГРАМ-ПА С5, лист 5

Блокирование ГРАМ
Резерв
Резерв

Инв. N подл. | Подп. и дата | Взам. инв. N

МЕ01. Цепи выходные (продолжение)

3	-	Зам.	18/23	<i>Ф.И.О.</i>	10.23
1	-	Зам.	06/23	<i>Ф.И.О.</i>	08.23
Изм.	Кол.уч	Лист	№ док	Подп.	Дата

ЭТЛ-13622-РЗ.12



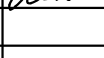
Взам. инв.№

Подп. и дата

Инв.№подл.

Примечания:

1. На чертеже выполнена корректировка существующей схемы подключения шкафа №51 ФОАТ автотрансформатора 10 Т (1.2 комплект). Полные схемы выполнены томом 2424-008- ПА 8 "Противоаварийная автоматика 220 кВ", в рамках титула "Модернизация комплекса средств противоаварийной автоматики" (ООО "КомплектЭнерго", Чебоксары 2020).
2. Выполняется корректировка листов 8.4, 8.7, 9.4, 9.7 с заменой листов тома № 2424-008- ПА 8.
3. Изменения в существующих схемах защит показаны утолщенными линиями.

						ЭТЛ-13622-РЗ.12			
						Разработка рабочей документации на модернизацию релейной защиты и автоматики ОРУ-220 кВ, регистратора аварийных событий Волжской ГЭС (РАС ОРУ-220 кВ) и системы мониторинга переходных режимов ОРУ-220 кВ, поставка оборудования, шеф-монтаж и шеф-наладка			
Изм.	Кол.уч.	Лист	№док.	Подпись	Дата	Волжская ГЭС. ОРУ-220 кВ. Схемы корректировки существующих цепей РЗА. Полные схемы	Стадия	Лист	Листов
Нач.отдела	Дыдыкин				05.23		Р	26.1	7
Н. контр.	Ефанова				05.23				
Разраб.	Бакин				05.23				
						нППУ-220 кВ. Помещение релейных щитов. Шкаф №51. ФОАТ автотрансформатора 10 Т (1.2 комплект)			
						ООО "ЭНТЕЛ"			
						г.Москва 2023 г.			

См. предыд. лист

ФВЛ с прот. стороны
ФОЛ с прот. стороны
Работа через В-10Т
Работа через В-01
Работа через В-02
Вывод ФОАТ
Ремонт АТ
Ремонт В1 (В511)
Ремонт В2 (В513)
Ремонт В3 (В-10Т)
Ремонт В4 (В-01)
Ремонт В5 (В-02)
SA10 в пол. Выв.

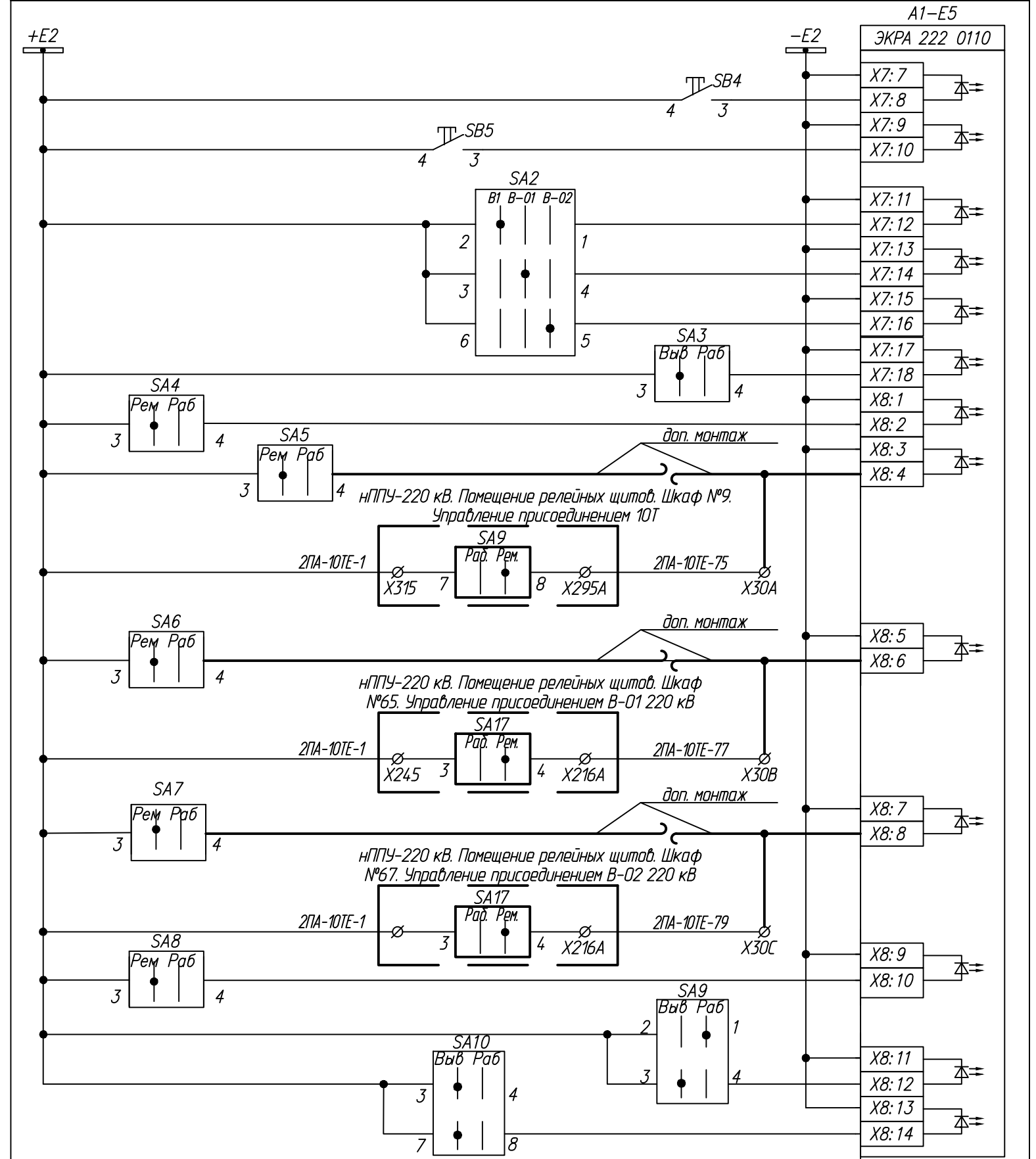
Инв. N подл.	Подп. и дата	Взам. инв. N

См. след. лист

- Примечания:
- Для исключения действия переключателя SA9 в терминал снять перемычку 2-3, в противном случае оставить.
 - Для исключения действия любого из переключателей SA10-SA12, SA14 в терминал снять перемычку 3-7 на выбранном переключателе, в противном случае оставить.

МЕ01. Цепи оперативного постоянного тока (продолжение)

нППУ-220 кВ. Шкаф №51. ФОАТ автотрансформатора 10Т (1, 2 комплекта)



3	-	Зам.	18/23	10.23	
1	-	Зам.	06/23	08.23	
Изм.	Кол.уч	Лист	№ док	Подп.	Дата

ЭТЛ-13622-РЗ.12

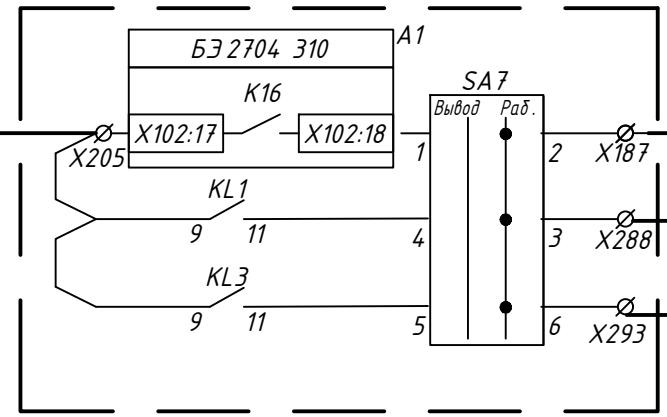
Лист 26.3

См. предыд. лист

нППУ-220 кВ. Шкаф №51. ФОАТ автотрансформатора 10Т (1, 2 комплекта)

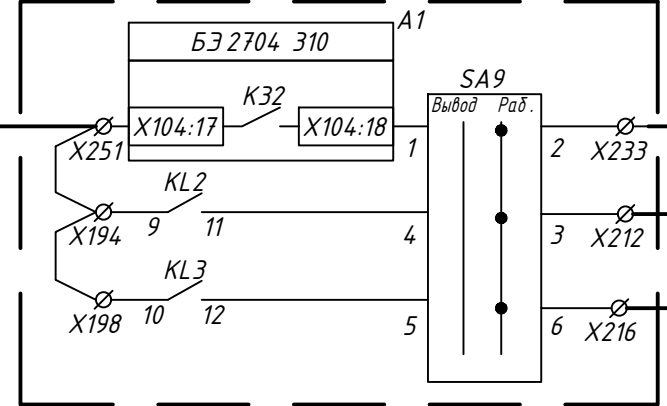
РПВ в логику формирования сигнала включения выключателя (VV) В-10Т
 РПО в логику формирования сигнала отключения выключателя (OV) В-10Т
 Сигнал индикатора тока через ЭМО в (KBS) логику формирования сигнала отключения выключателя (OV) В-10Т

нППУ-220 кВ. Помещение релейных щитов. Шкаф №9. Управление присоединением 10Т

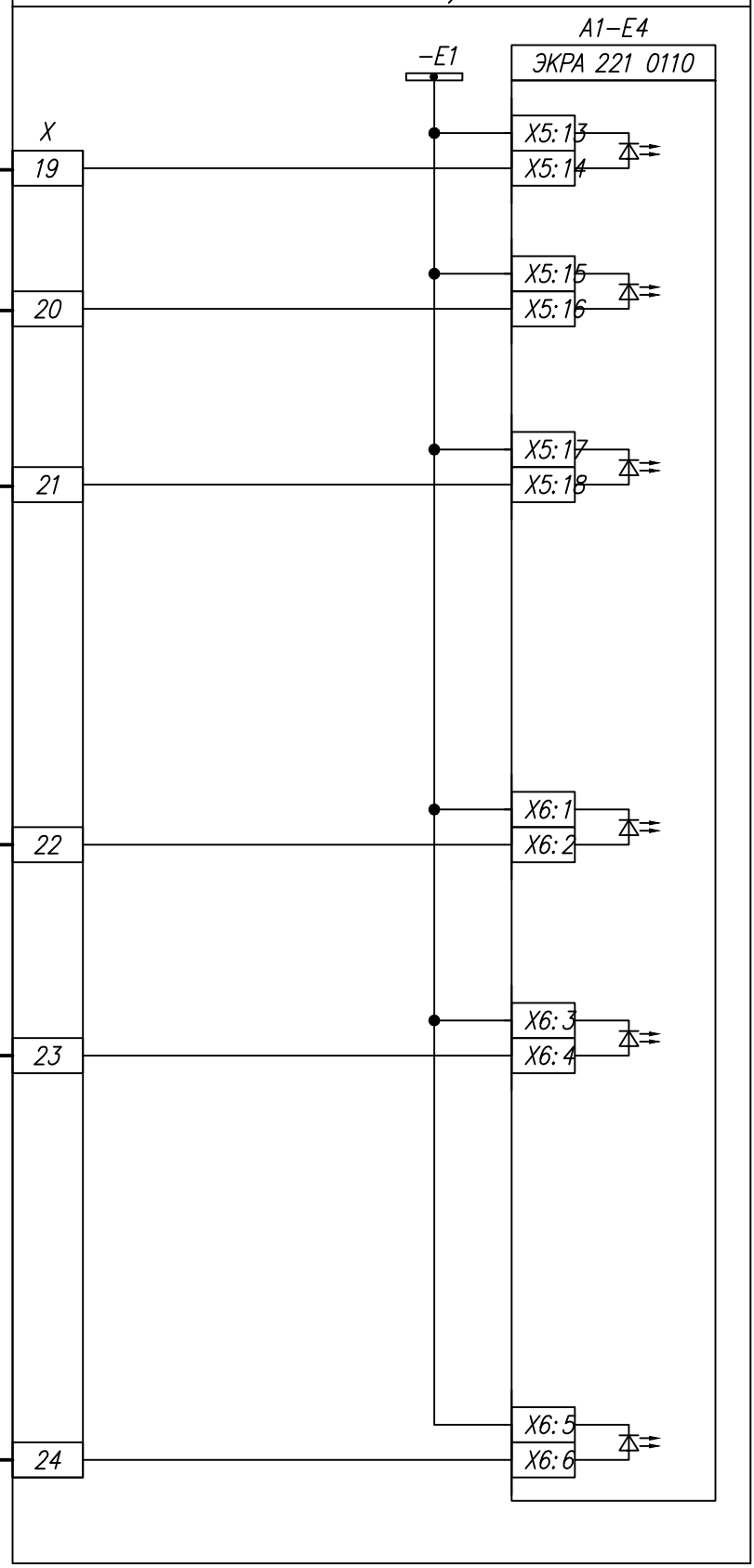


РПВ в логику формирования сигнала включения выключателя (VV) В-01
 РПО в логику формирования сигнала отключения выключателя (OV) В-01

нППУ-220 кВ. Помещение релейных щитов. Шкаф №65. Управление присоединением В-01 220 кВ



Сигнал индикатора тока через ЭМО в (KBS) логику формирования сигнала отключения выключателя (OV) В-01



См. след. лист

МЕ02. Цепи оперативного постоянного тока (продолжение)

Инв. N подл.	
Подп. и дата	
Взам. инв. N	

3	-	Зам.	18/23	<i>[Signature]</i>	10.23
1	-	Зам.	06/23	<i>[Signature]</i>	08.23
Изм.	Кол.уч	Лист	№ док	Подп.	Дата

ЭТЛ-13622-РЗ.12

Лист
26.5

См. предыд. лист

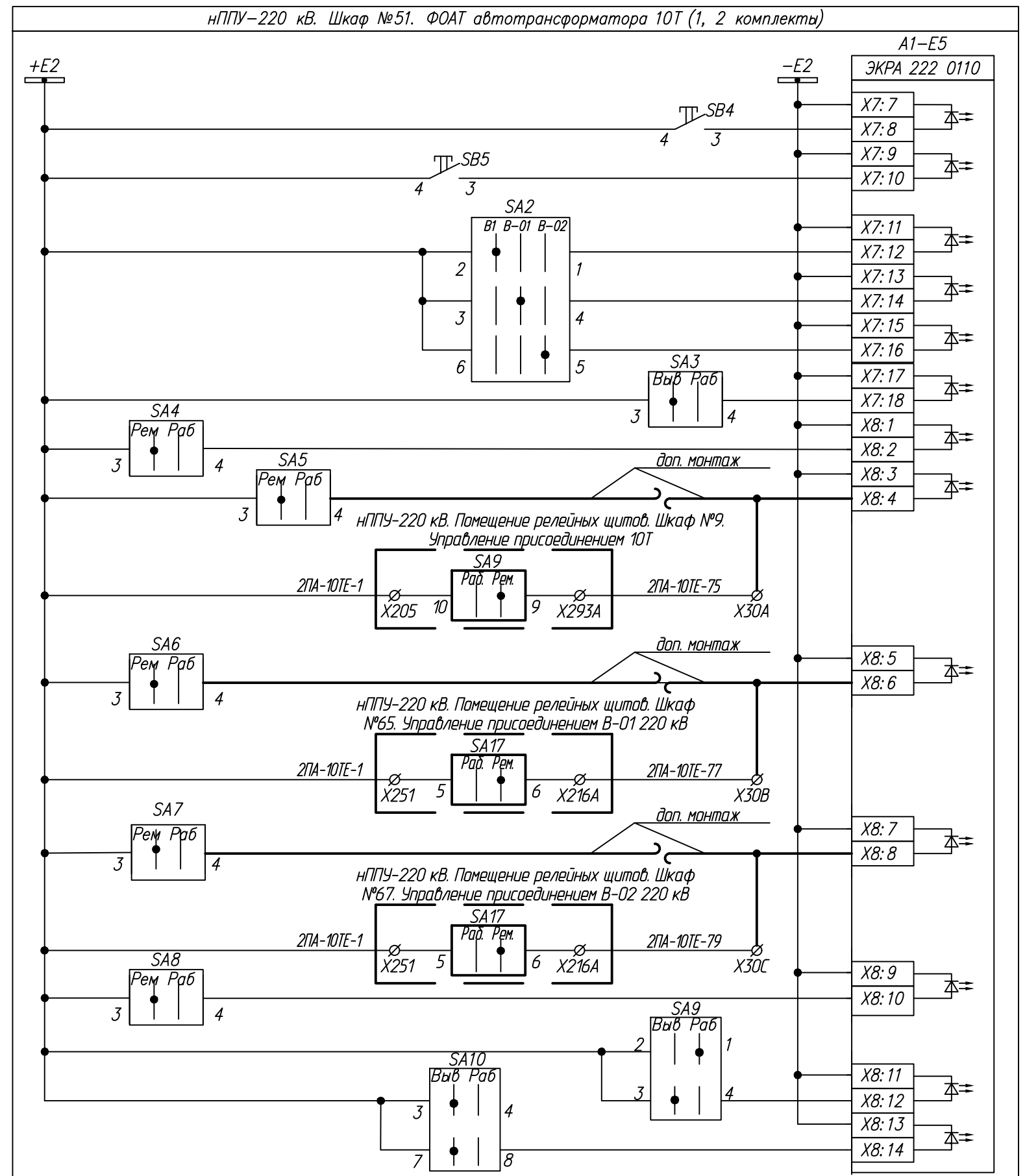
ФВЛ с прот. стороны
ФОЛ с прот. стороны
Работа через В-10Т
Работа через В-01
Работа через В-02
Вывод ФОАТ
Ремонт АТ
Ремонт В1 (В511)
Ремонт В2 (В513)
Ремонт В3 (В-10Т)
Ремонт В4 (В-01)
Ремонт В5 (В-02)
SA10 в пол. Выв.

Инв. N подл.	Подп. и дата	Взам. инв. N

См. след. лист

ME02. Цепи оперативного постоянного тока (продолжение)

- Примечания:
- Для исключения действия переключателя SA9 в терминал снять перемычку 2-3, в противном случае оставить.
 - Для исключения действия любого из переключателей SA10-SA12, SA14 в терминал снять перемычку 3-7 на выбранном переключателе, в противном случае оставить.



3	-	Зам.	18/23	10.23	
1	-	Зам.	06/23	08.23	
Изм.	Кол.уч	Лист	№ док	Подп.	Дата

ЭТЛ-13622-РЗ.12

Лист 26.6

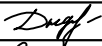
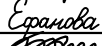
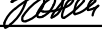
Взам. инв.№

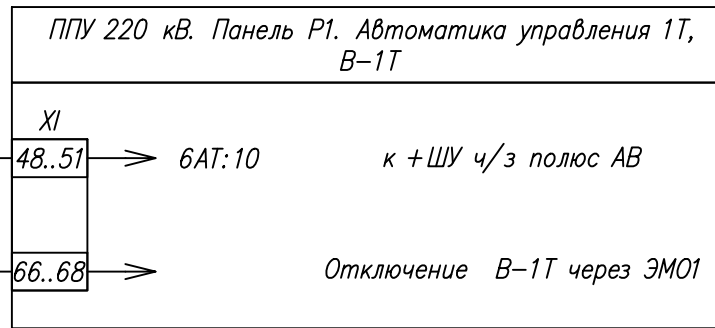
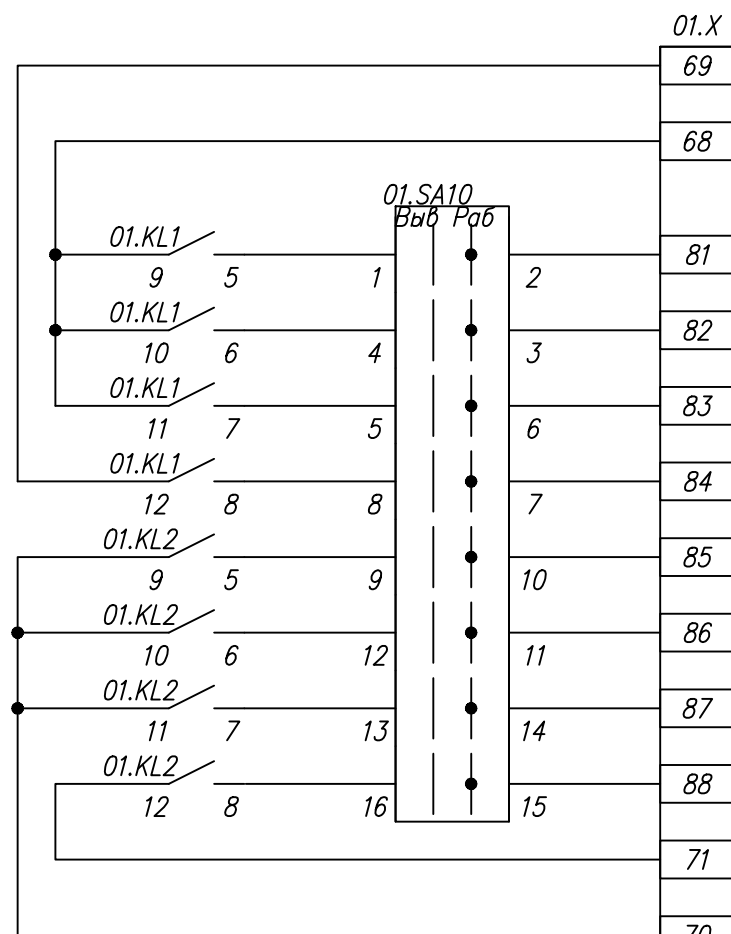
Подп. и дата

Инв.№подл.

Примечания:

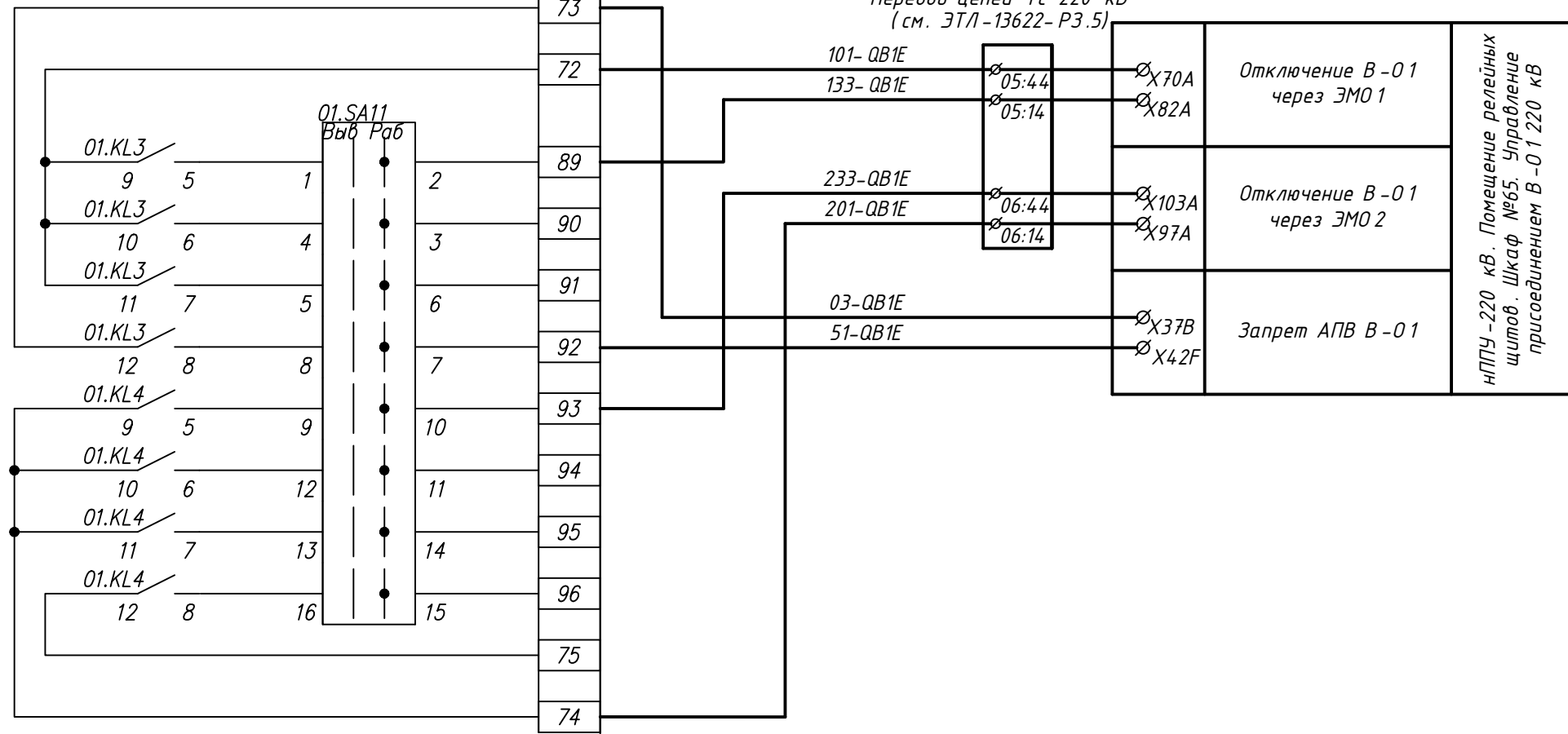
1. На чертеже выполнена корректировка существующей схемы подключения шкафа №44 АЛАР блока 220 кВ 1Т, АЛАР блока 220 кВ 2Т. Полные схемы выполнены томом 2424-008-ПА 7 "Противоаварийная автоматика блоков 220 кВ", в рамках титула "Модернизация комплекса средств противоаварийной автоматики" (ООО "КомплектЭнерго", Чебоксары 2020).
2. Выполняется корректировка листов 4.9, 4.10, 6.9, 6.10 с заменой листов тома № 2424-008-ПА 7.
3. Изменения в существующих схемах защит показаны утолщенными линиями.

						ЭТЛ-13622-РЗ.12			
						Разработка рабочей документации на модернизацию релейной защиты и автоматики ОРУ-220 кВ, регистратора аварийных событий Волжской ГЭС (РАС ОРУ-220 кВ) и системы мониторинга переходных режимов ОРУ-220 кВ, поставка оборудования, шеф-монтаж и шеф-наладка			
Изм.	Кол.уч.	Лист	№ док.	Подпись	Дата	Волжская ГЭС. ОРУ-220 кВ. Схемы корректировки существующих цепей РЗА. Полные схемы	Стадия	Лист	Листов
Нач. отдела	Дыдыкин				05.23		Р	27.1	5
Н. контр.	Ефанова				05.23				
Разраб.	Бакин				05.23				
						нППУ-220 кВ. Помещение релейных щитов. Шкаф №44. АЛАР блока 220 кВ 1Т, АЛАР блока 220 кВ 2Т			
						ООО "ЭНТЕЛ"			
						г.Москва 2023 г.			



фаза А	Отключение В1 (через ЭМО1)
фаза В	
фаза С	
Запрет ТАПВ В1	
фаза А	Отключение В1 (через ЭМО2)
фаза В	
фаза С	
Резерв	

нППУ-220 кВ. Помещение релейных щитов. Шкаф №62. Перевод цепей 1с 220 кВ (см. ЭТЛ-13622-Р3.5)



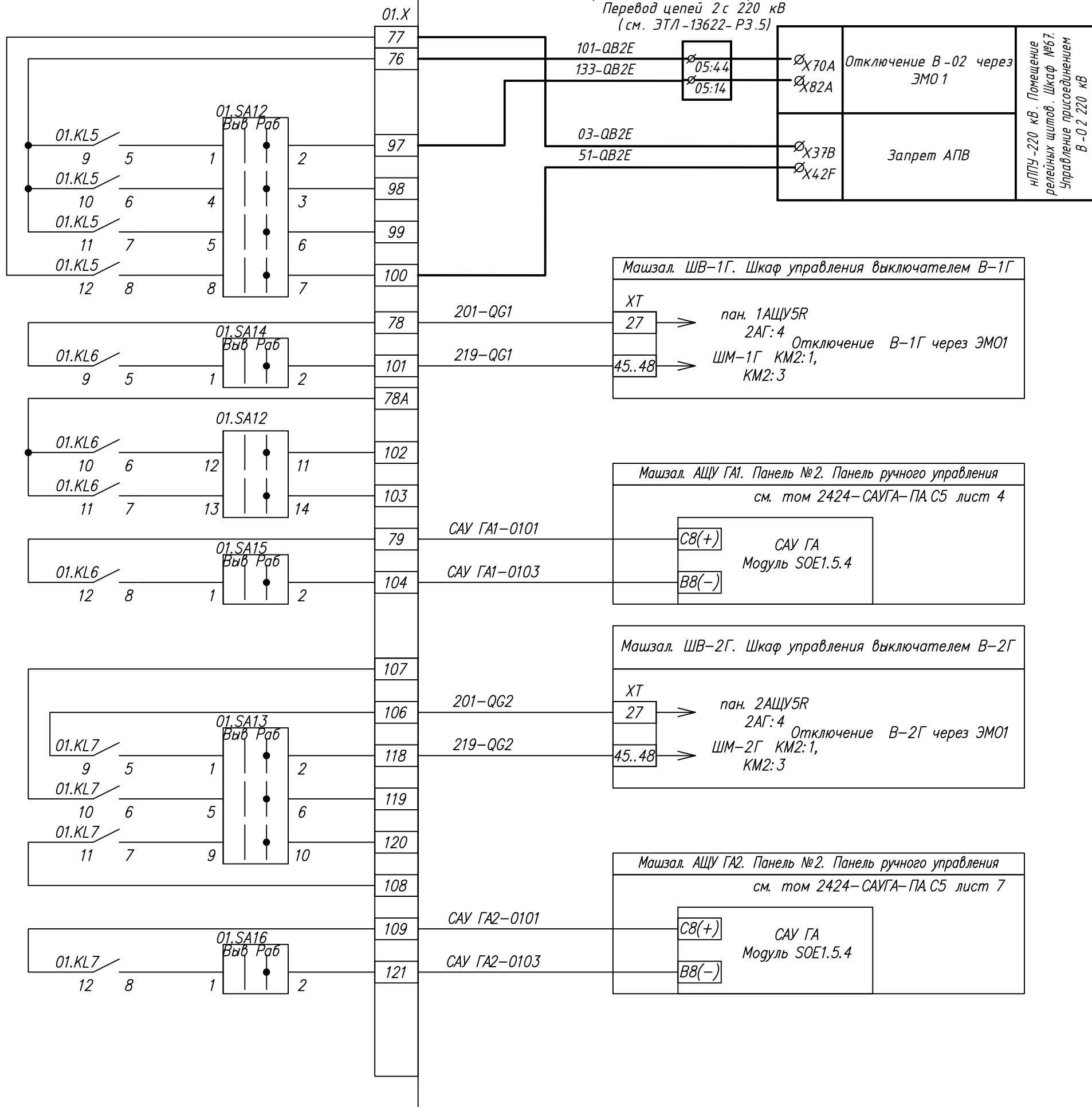
нППУ-220 кВ. Помещение релейных щитов. Шкаф №65. Управление присоединением В-01 220 кВ

Инв. N подл.	Взам. инв. N
Подп. и дата	

МЕ 01. Выходные цепи (продолжение)

3	-	Зам.	18/23	<i>[Signature]</i>	10.23
1	-	Зам.	06/23	<i>[Signature]</i>	08.23
Изм.	Кол.уч	Лист	№ док	Подп.	Дата

ЭТЛ-13622-Р3.12



нППУ-220 кВ. Помещение релейных щитов. Шкаф №67. Управление присоединением В-02 220 кВ

Отключение генераторного выключателя В-1Г (ЭМО1) от 1 ступени АЛАР

Резерв

Блокировка АЧВР 1Г в САУ ГА

Отключение генераторного выключателя В-2Г (ЭМО1) от 1 ступени АЛАР

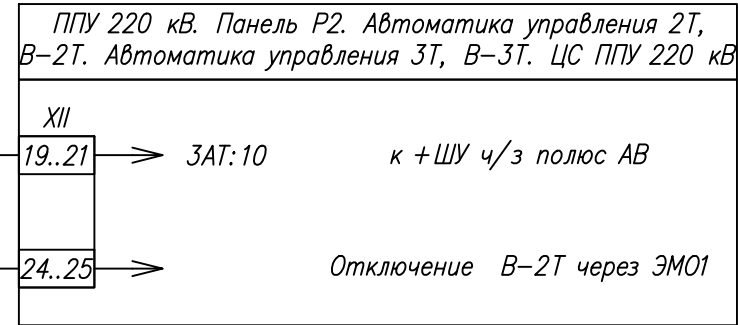
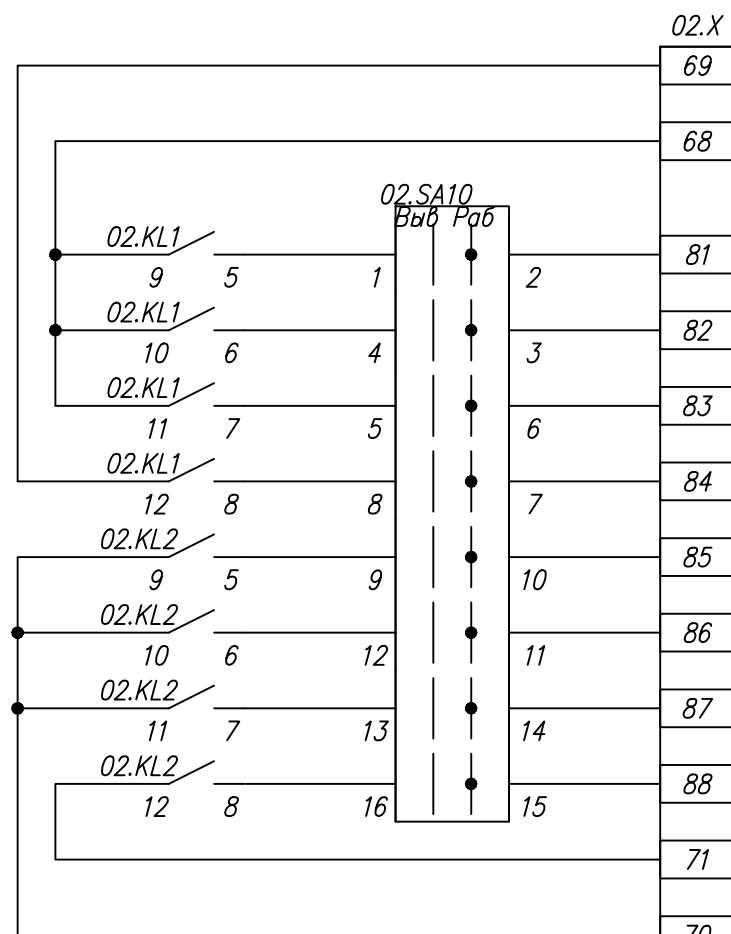
Резерв

Блокировка АЧВР 2Г в САУ ГА

Инв. N подл. | Подп. и дата | Взам. инв. N

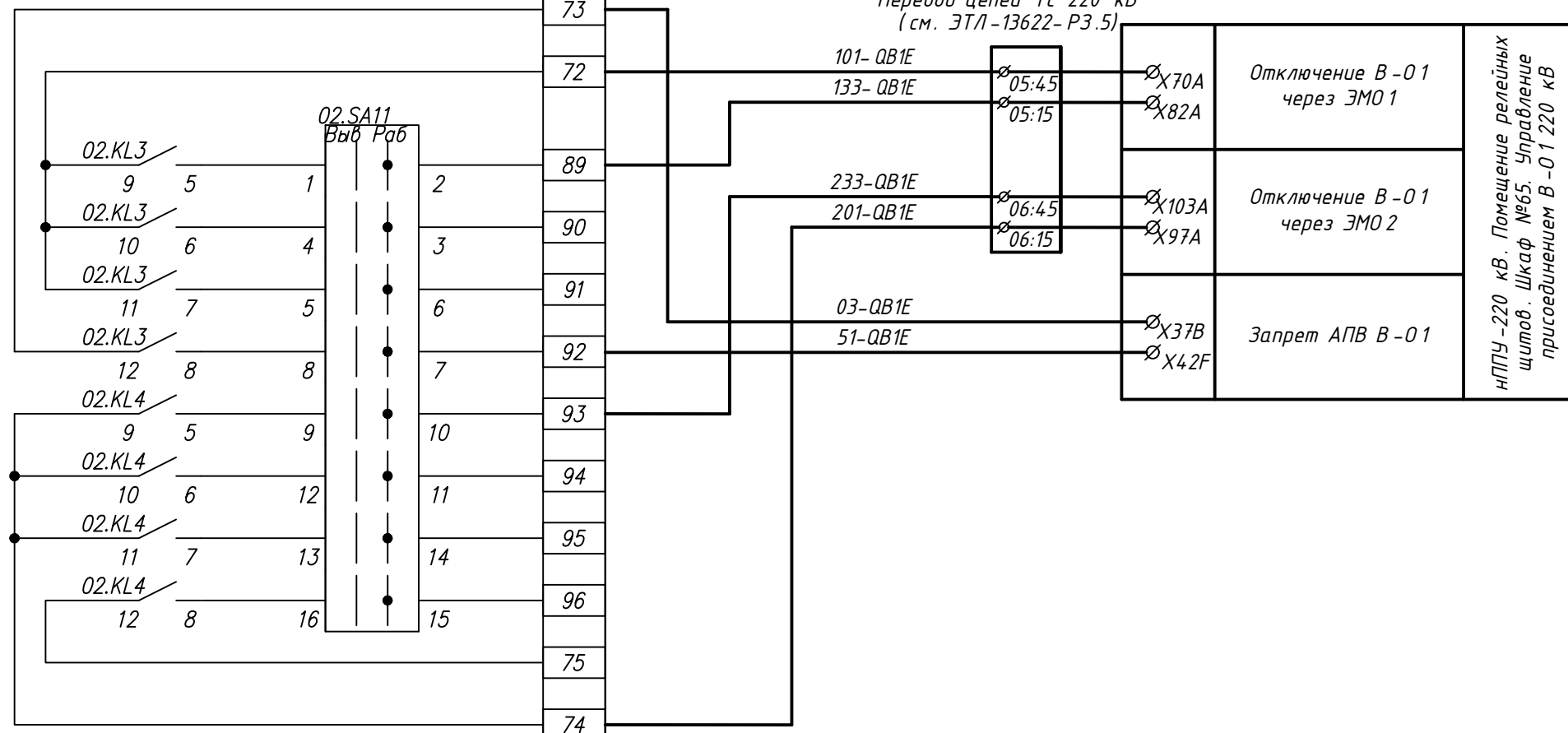
МЕ 01. Выходные цепи (продолжение)

3	-	Зам.	18/23	<i>[Signature]</i>	10.23
1	-	Зам.	06/23	<i>[Signature]</i>	08.23
Изм.	Кол.уч	Лист	№ док	Подп.	Дата



фаза А	Отключение В1 (через ЭМО1)
фаза В	
фаза С	
Запрет ТАПВ В1	
фаза А	Отключение В1 (через ЭМО2)
фаза В	
фаза С	
Резерв	

нППУ-220 кВ. Помещение релейных щитов. Шкаф №62. Перевод цепей 1с 220 кВ (см. ЭТЛ-13622-Р3.5)



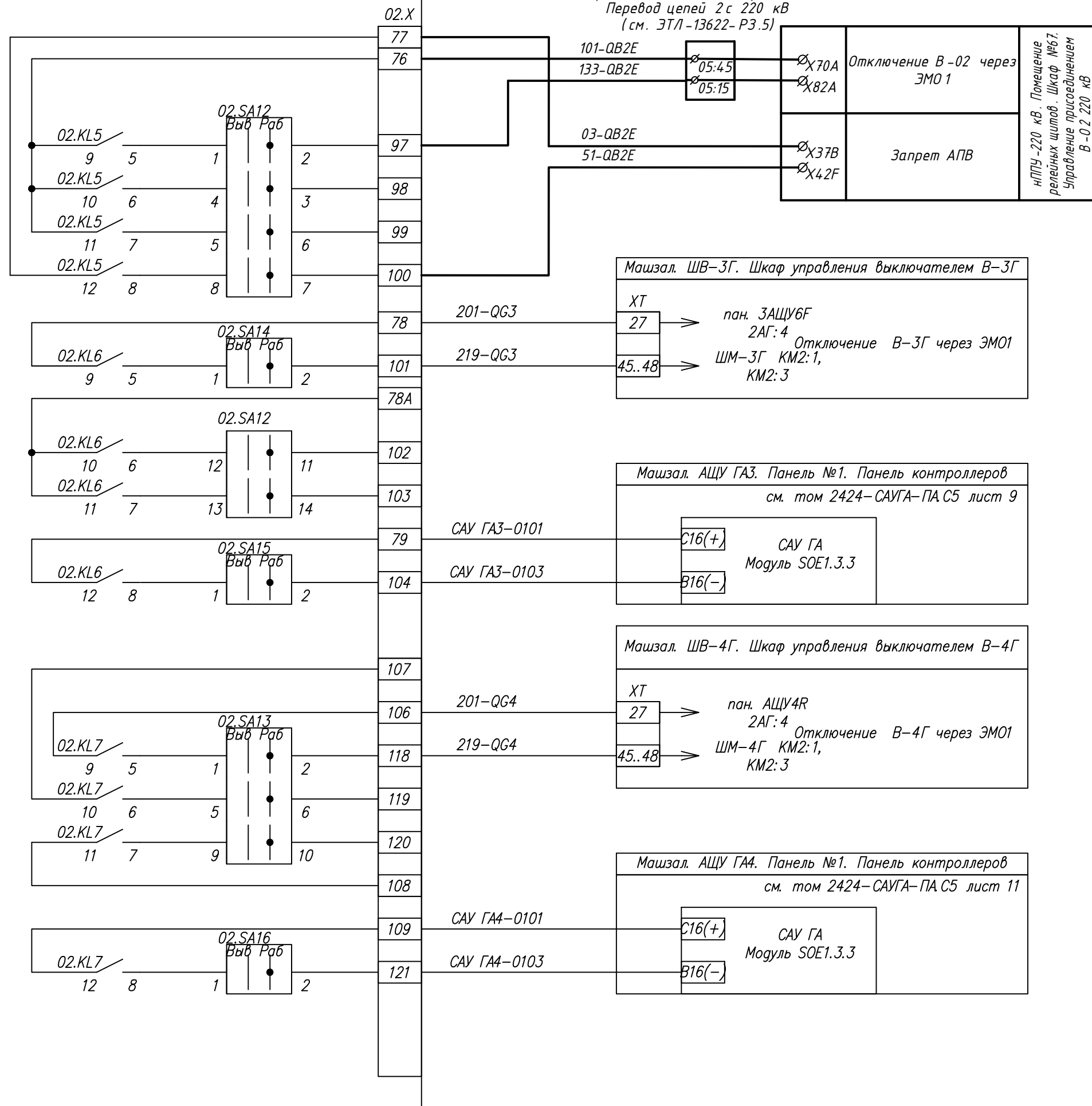
нППУ-220 кВ. Помещение релейных щитов. Шкаф №65. Управление присоединением В-01 220 кВ

Инв. N подл.	Взам. инв. N
Подп. и дата	

МЕ 02. Выходные цепи (продолжение)

3	-	Зам.	18/23	<i>[Signature]</i>	10.23
1	-	Зам.	06/23	<i>[Signature]</i>	08.23
Изм.	Кол.уч	Лист	№ док	Подп.	Дата

ЭТЛ-13622-Р3.12



Отключение
генераторного
выключателя В-3Г
(ЭМО1)
от 1 ступени АЛАР

Резерв

Блокировка АЧВР 3Г
в САУ ГА

Отключение
генераторного
выключателя В-4Г
(ЭМО1)
от 1 ступени АЛАР

Резерв

Блокировка АЧВР 4Г
в САУ ГА

Инв. N подл. | Подп. и дата | Взам. инв. N

МЕ 02. Выходные цепи (продолжение)

3	-	Зам.	18/23	<i>[Signature]</i>	10.23
1	-	Зам.	06/23	<i>[Signature]</i>	08.23
Изм.	Кол.уч	Лист	№ док	Подп.	Дата

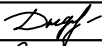
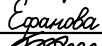
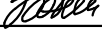
Взам. инв.№

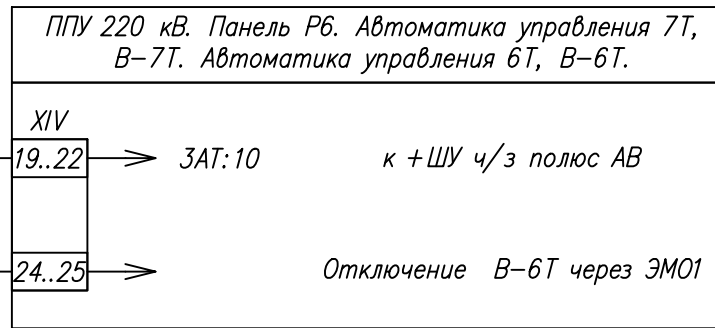
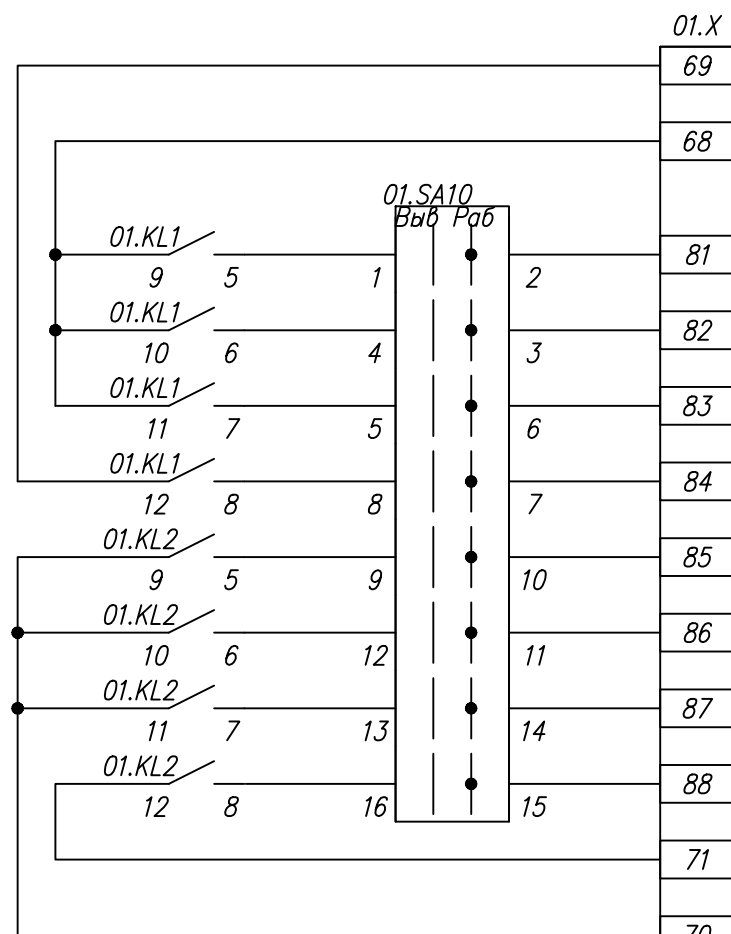
Подп. и дата

Инв.№подл.

Примечания:

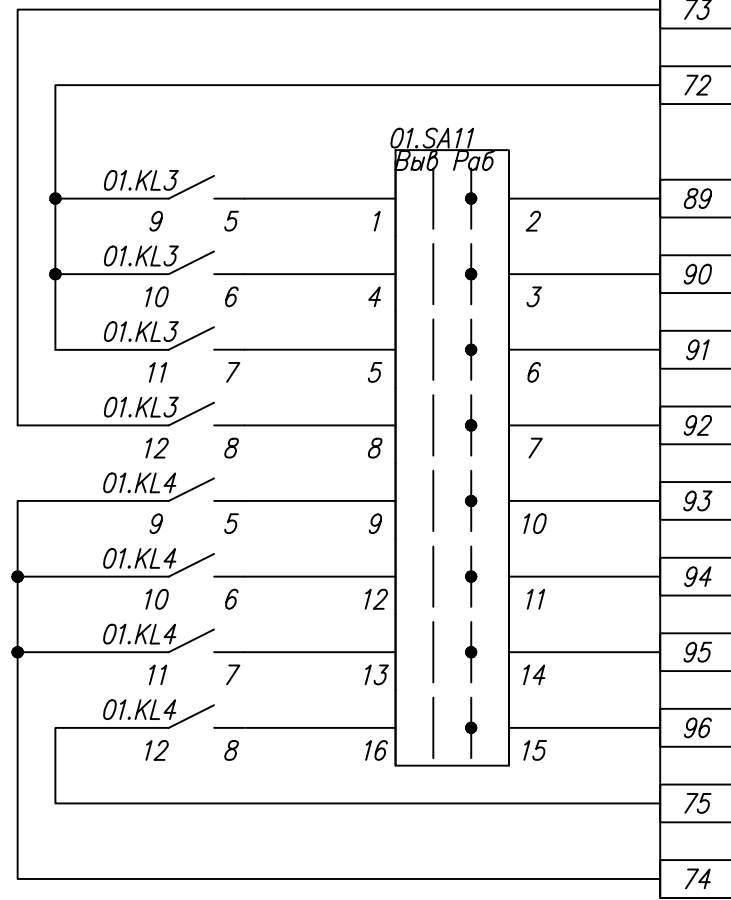
1. На чертеже выполнена корректировка существующей схемы подключения шкафа №45 АЛАР блока 220 кВ 6Т, АЛАР блока 220 кВ 7Т. Полные схемы выполнены томом 2424-008-ПА 7 "Противоаварийная автоматика блоков 220 кВ", в рамках титула "Модернизация комплекса средств противоаварийной автоматики" (ООО "КомплектЭнерго", Чебоксары 2020).
2. Выполняется корректировка листов 8.9, 8.10, 10.9, 10.10 с заменой листов тома № 2424-008-ПА 7.
3. Изменения в существующих схемах защит показаны утолщенными линиями.

						ЭТЛ-13622-РЗ.12			
						Разработка рабочей документации на модернизацию релейной защиты и автоматики ОРУ-220 кВ, регистратора аварийных событий Волжской ГЭС (РАС ОРУ-220 кВ) и системы мониторинга переходных режимов ОРУ-220 кВ, поставка оборудования, шеф-монтаж и шеф-наладка			
Изм.	Кол.уч.	Лист	№док.	Подпись	Дата	Волжская ГЭС. ОРУ-220 кВ. Схемы корректировки существующих цепей РЗА. Полные схемы	Стадия	Лист	Листов
Нач.отдела	Дыдыкин				05.23		Р	28.1	5
Н. контр.	Ефанова				05.23				
Разраб.	Бакин				05.23				
						нППУ-220 кВ. Помещение релейных щитов. Шкаф №45. АЛАР блока 220 кВ 6Т, АЛАР блока 220 кВ 7Т			
						ООО "ЭНТЕЛ"			
						г.Москва 2023 г.			



фаза А	Отключение В1 (через ЭМО1)
фаза В	
фаза С	
Запрет ТАПВ В1	
фаза А	Отключение В1 (через ЭМО2)
фаза В	
фаза С	
Резерв	

нППУ-220 кВ. Помещение релейных щитов. Шкаф №62. Перевод цепей 1с 220 кВ (см. ЭТЛ-13622-Р3.5)



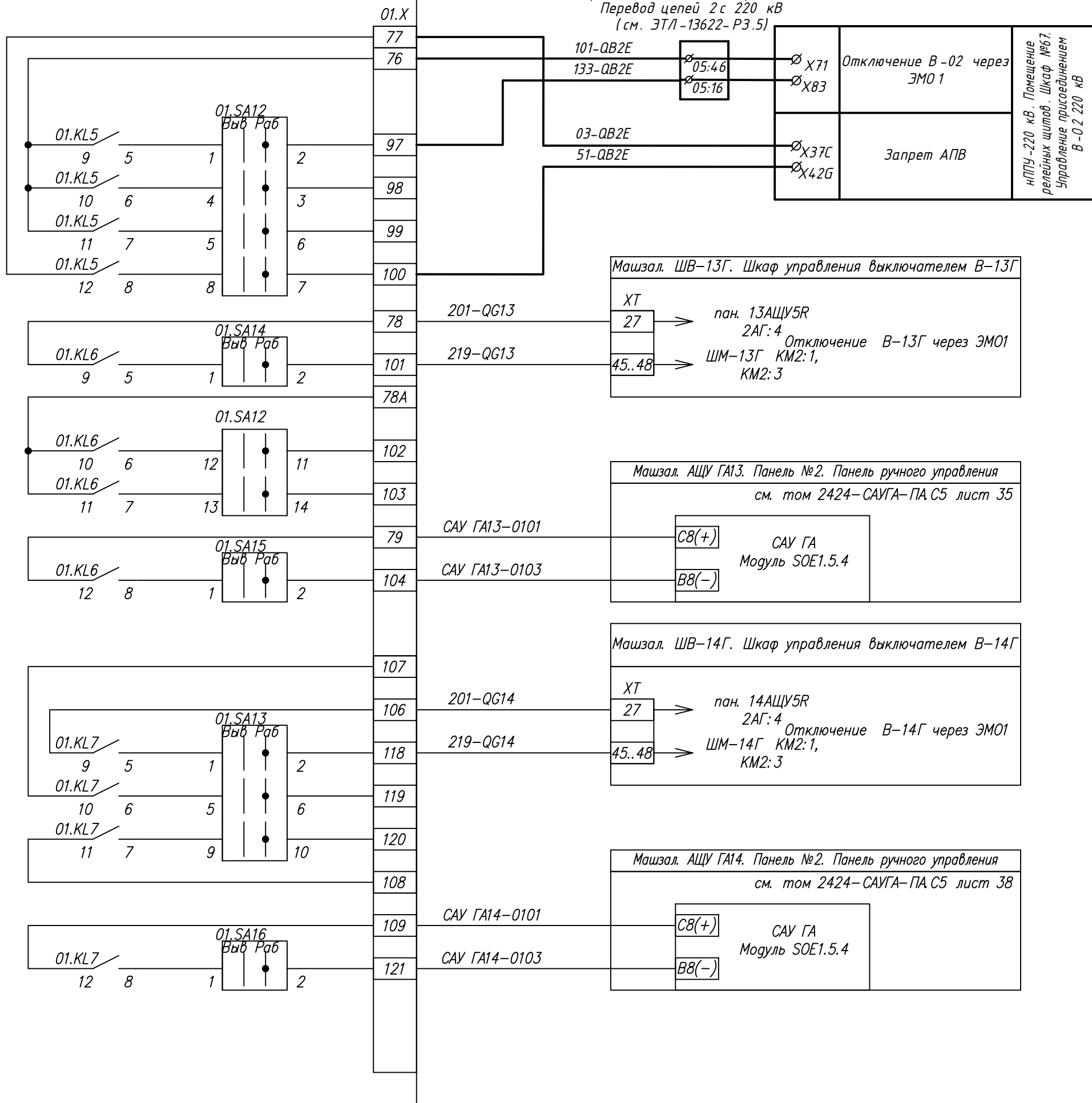
нППУ-220 кВ. Помещение релейных щитов. Шкаф №65. Управление присоединением В-01 220 кВ

Инв. N подл.	Взам. инв. N
Подп. и дата	

МЕ 01. Выходные цепи (продолжение)

3	-	Зам.	18/23	<i>Ф.И.О.</i>	10.23
1	-	Зам.	06/23	<i>Ф.И.О.</i>	08.23
Изм.	Кол.уч	Лист	№ док	Подп.	Дата

ЭТЛ-13622-Р3.12



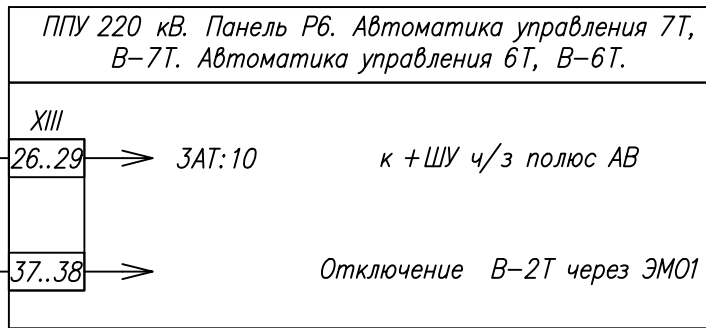
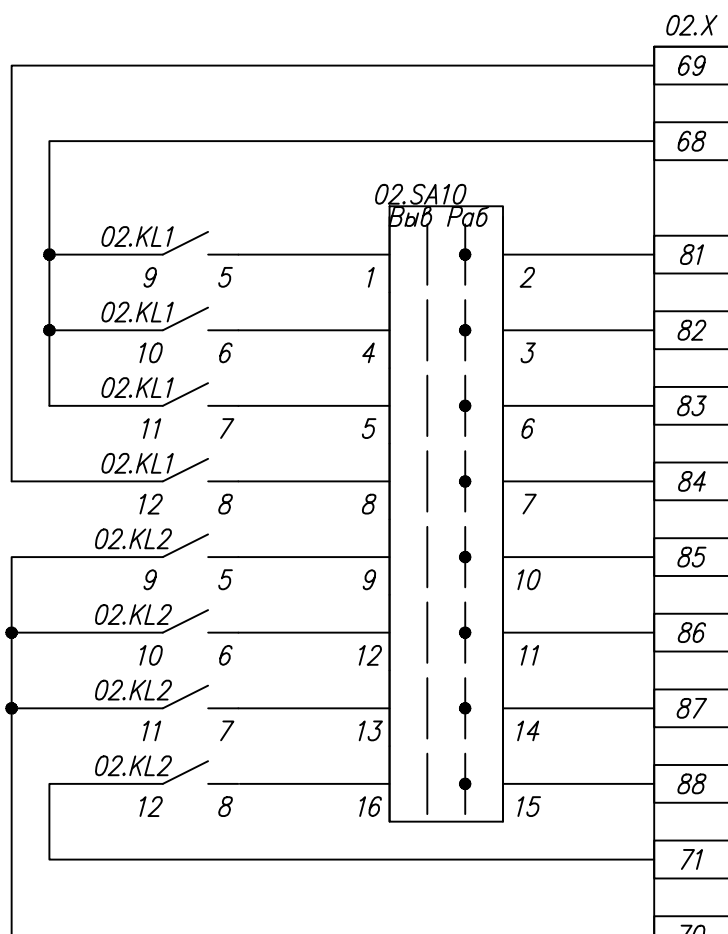
Инв. N подл. | Подп. и дата | Взам. инв. N

МЕ 01. Выходные цепи (продолжение)

3	-	Зам.	18/23	<i>[Signature]</i>	10.23
1	-	Зам.	06/23	<i>[Signature]</i>	08.23
Изм.	Кол.уч	Лист	№ док	Подп.	Дата

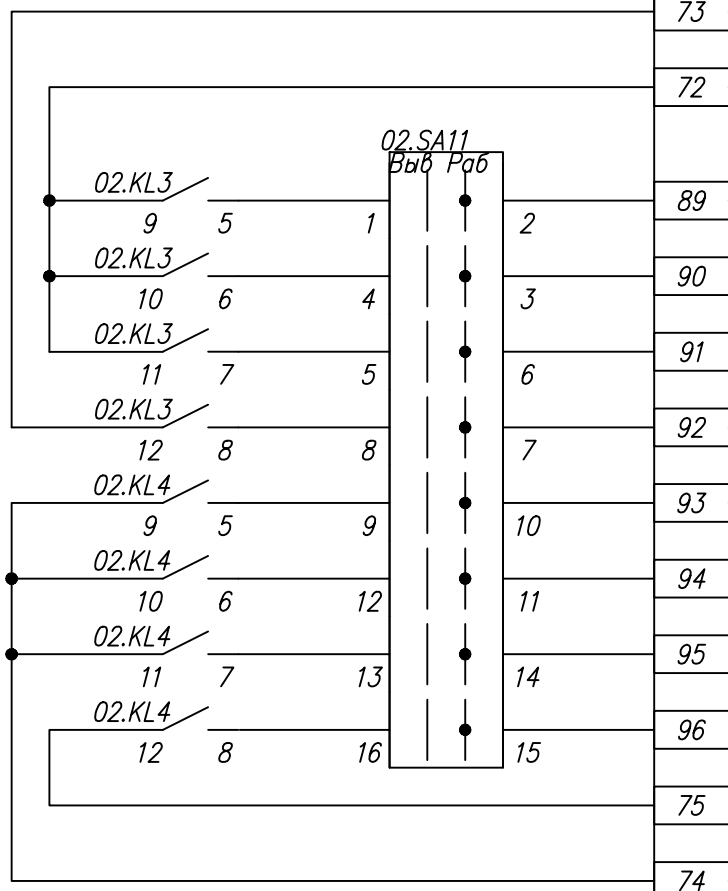
ЭТЛ-13622-Р3.12

Лист
28.3



фаза А	Отключение В1 (через ЭМО1)
фаза В	
фаза С	
Запрет ТАПВ В1	
фаза А	Отключение В1 (через ЭМО2)
фаза В	
фаза С	
Резерв	

нППУ-220 кВ. Помещение релейных щитов. Шкаф №62. Перевод цепей 1с 220 кВ (см. ЭТЛ-13622-Р3.5)



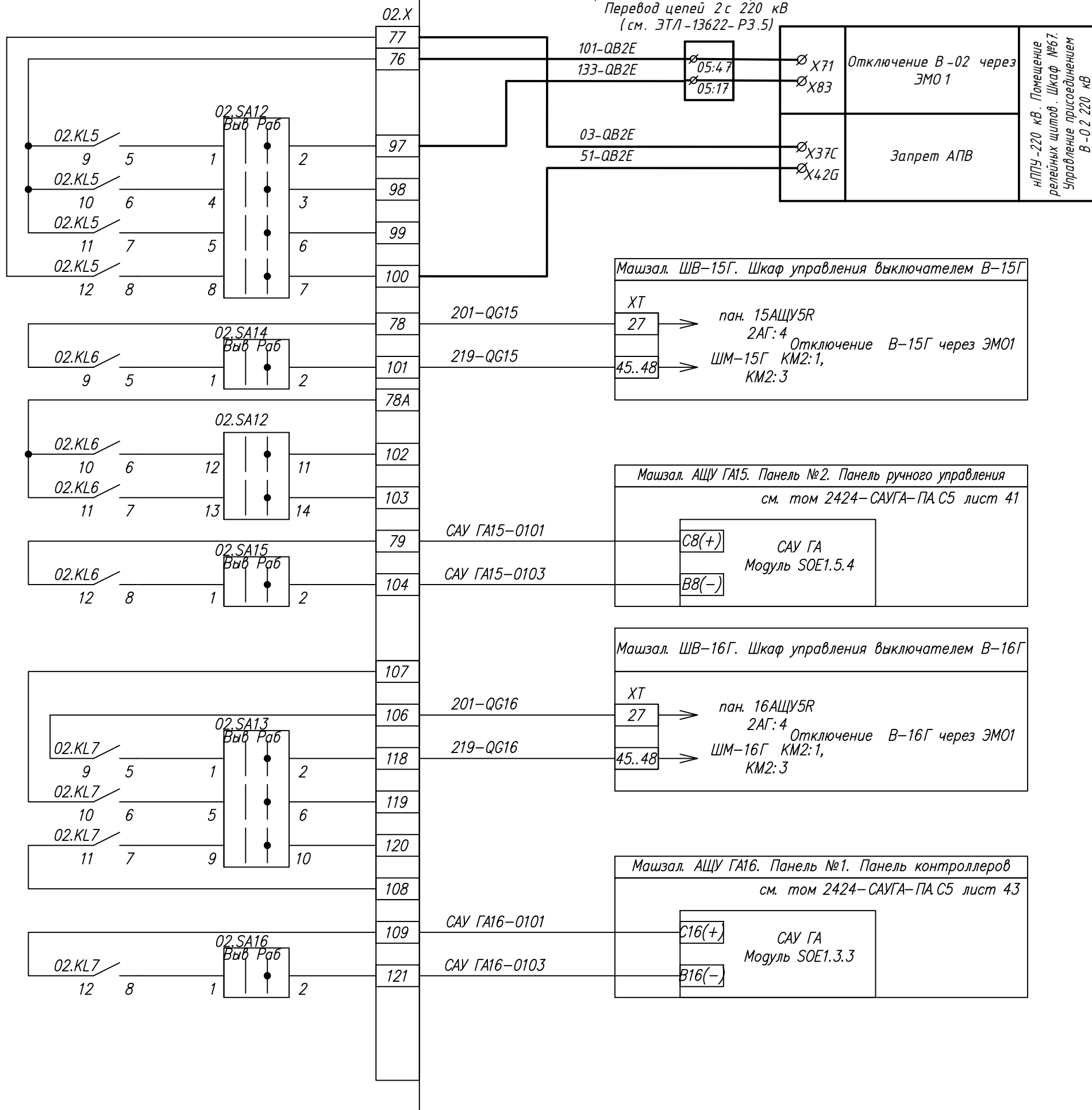
нППУ-220 кВ. Помещение релейных щитов. Шкаф №65. Управление присоединением В-01 220 кВ

Инв. N подл.	Взам. инв. N
Подп. и дата	

МЕ 02. Выходные цепи (продолжение)

3	-	Зам.	18/23	<i>Кост</i>	10.23
1	-	Зам.	06/23	<i>Кост</i>	08.23
Изм.	Кол.уч	Лист	№ док	Подп.	Дата

ЭТЛ-13622-Р3.12



Инв. N подл. | Подп. и дата | Взам. инв. N

МЕ 02. Выходные цепи (продолжение)

3	-	Зам.	18/23	<i>[Signature]</i>	10.23
1	-	Зам.	06/23	<i>[Signature]</i>	08.23
Изм.	Кол.уч	Лист	№ док	Подп.	Дата

ЭТЛ-13622-Р3.12

Взам. инв.№

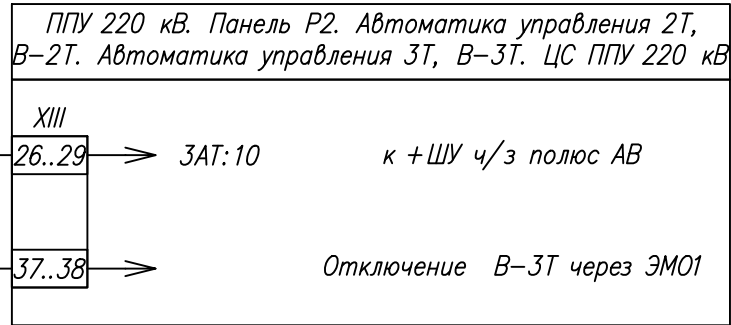
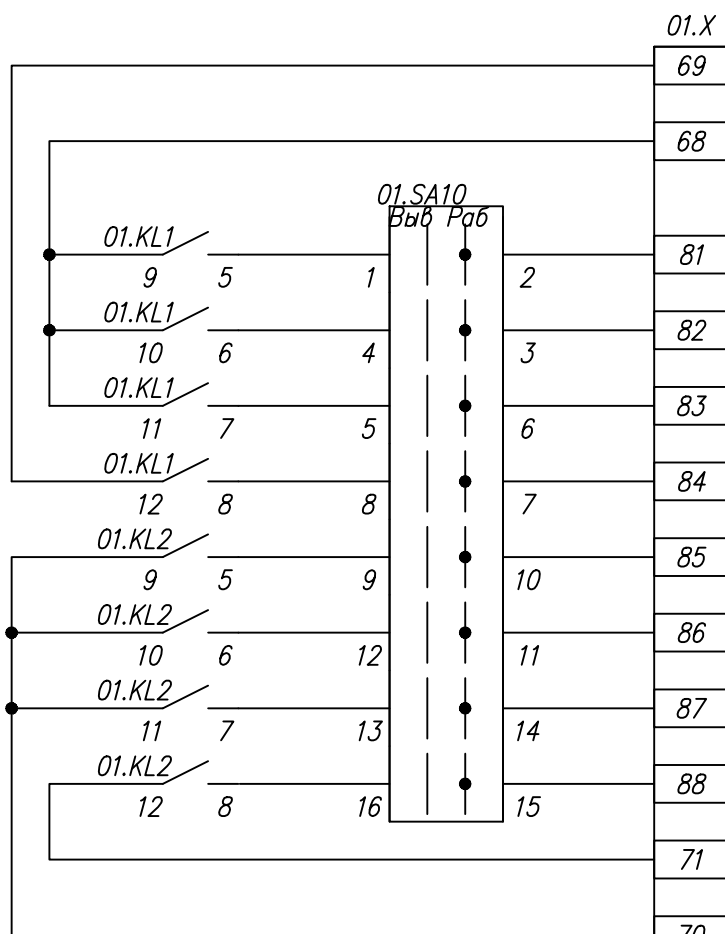
Подп. и дата

Инв.№подл.

Примечания:

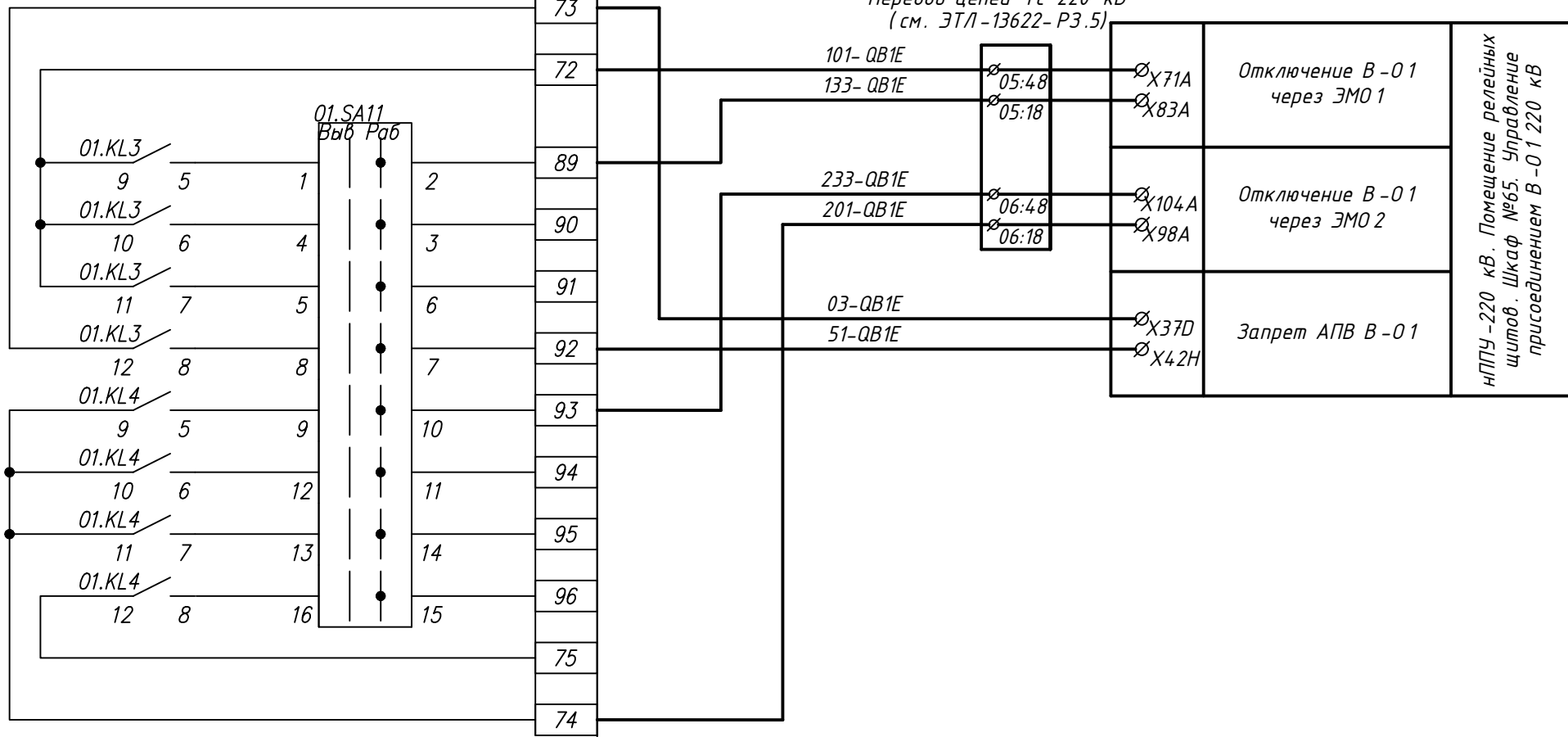
1. На чертеже выполнена корректировка существующей схемы подключения шкафа №46 АЛАР блока 220 кВ ЗТ. Полные схемы выполнены томом 2424-008- ПА 7 "Противоаварийная автоматика блоков 220 кВ", в рамках титула "Модернизация комплекса средств противоаварийной автоматики" (ООО "КомплектЭнерго", Чебоксары 2020).
2. Выполняется корректировка листов 12.9, 12.10 с заменой листов тома № 2424-008- ПА 7.
3. Изменения в существующих схемах защит показаны утолщенными линиями.

						ЭТЛ-13622-РЗ.12		
						Разработка рабочей документации на модернизацию релейной защиты и автоматики ОРУ-220 кВ, регистратора аварийных событий Волжской ГЭС (РАС ОРУ-220 кВ) и системы мониторинга переходных режимов ОРУ-220 кВ, поставка оборудования, шеф-монтаж и шеф-наладка		
Изм.	Кол.уч.	Лист	№ док.	Подпись	Дата	Стадия	Лист	Листов
Нач. отдела		Дыдыкин		<i>Дыдыкин</i>	05.23	Р	29.1	3
Н. контр.		Ефанова		<i>Ефанова</i>	05.23			
Разраб.		Бакин		<i>Бакин</i>	05.23			
						нППУ-220 кВ. Помещение релейных щитов. Шкаф №46. АЛАР блока 220 кВ ЗТ		
						ООО "ЭНТЕЛ"		
						г.Москва 2023 г.		



фаза А	Отключение В1 (через ЭМО1)
фаза В	
фаза С	
Запрет ТАПВ В1	
фаза А	Отключение В1 (через ЭМО2)
фаза В	
фаза С	
Резерв	

нППУ-220 кВ. Помещение релейных щитов. Шкаф №62. Перевод цепей 1с 220 кВ (см. ЭТЛ-13622-Р3.5)



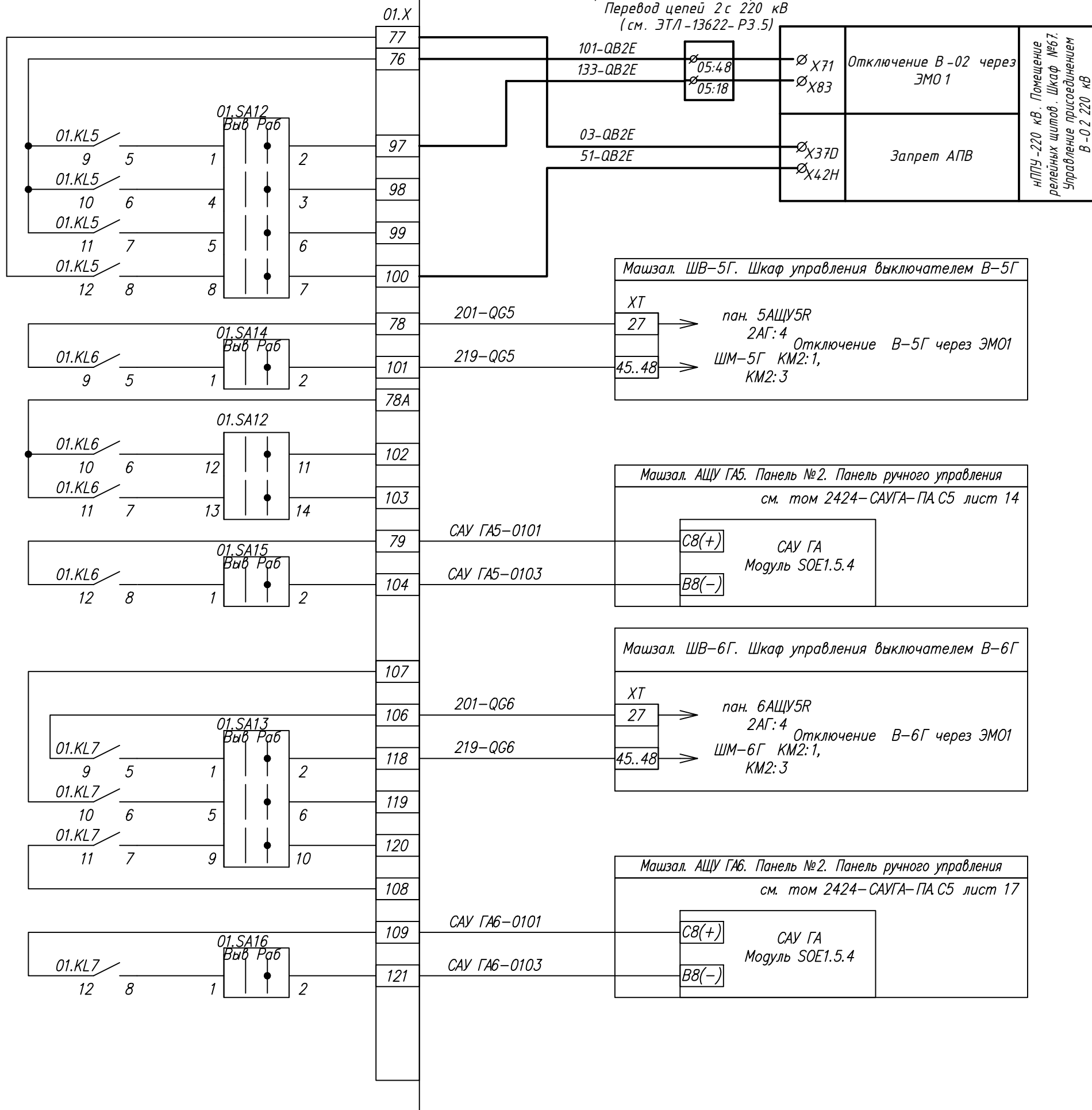
нППУ-220 кВ. Помещение релейных щитов. Шкаф №65. Управление присоединением В-01 220 кВ

Инв. N подл.	Взам. инв. N
Подп. и дата	
Инв. N подл.	

МЕ 01. Выходные цепи (продолжение)

3	-	Зам.	18/23	<i>Кост</i>	10.23
1	-	Зам.	06/23	<i>Кост</i>	08.23
Изм.	Кол.уч	Лист	№ док	Подп.	Дата

ЭТЛ-13622-Р3.12



Отключение В-02 через ЭМО1
Запрет АПВ
нППУ-220 кВ. Помещение
релейных щитов. Шкаф №67.
Управление присоединением
В-02 220 кВ

Машзал. ШВ-5Г. Шкаф управления выключателем В-5Г
ХТ 27 → пан. 5АЦУ5R
2АГ:4
45..48 → ШМ-5Г КМ2:1,
КМ2:3
Отключение В-5Г через ЭМО1

Машзал. АЦУ ГА5. Панель №2. Панель ручного управления
см. том 2424-САУГА-ПА С5 лист 14
CAU GA
Модуль SOE1.5.4
С8(+)
В8(-)

Машзал. ШВ-6Г. Шкаф управления выключателем В-6Г
ХТ 27 → пан. 6АЦУ5R
2АГ:4
45..48 → ШМ-6Г КМ2:1,
КМ2:3
Отключение В-6Г через ЭМО1

Машзал. АЦУ ГА6. Панель №2. Панель ручного управления
см. том 2424-САУГА-ПА С5 лист 17
CAU GA
Модуль SOE1.5.4
С8(+)
В8(-)

Отключение
генераторного
выключателя В-5Г
(ЭМО1)
от 1 ступени АЛАР
Резерв
Блокировка АЧВР 5Г
в САУ ГА

Отключение
генераторного
выключателя В-6Г
(ЭМО1)
от 1 ступени АЛАР
Резерв
Блокировка АЧВР 6Г
в САУ ГА

Инв. N подл. / Погр. и дата / Взам. инв. N

МЕ 01. Выходные цепи (продолжение)

3	-	Зам.	18/23	10.23
1	-	Зам.	06/23	08.23
Изм.	Кол.уч	Лист	№ док	Подп.

Согласовано

Взам. инв.№

Подп. и дата

Инв.№подл.

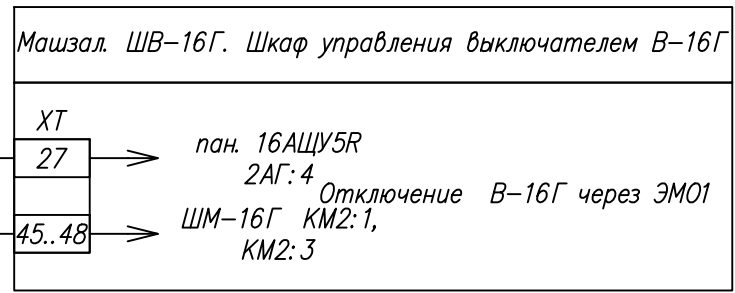
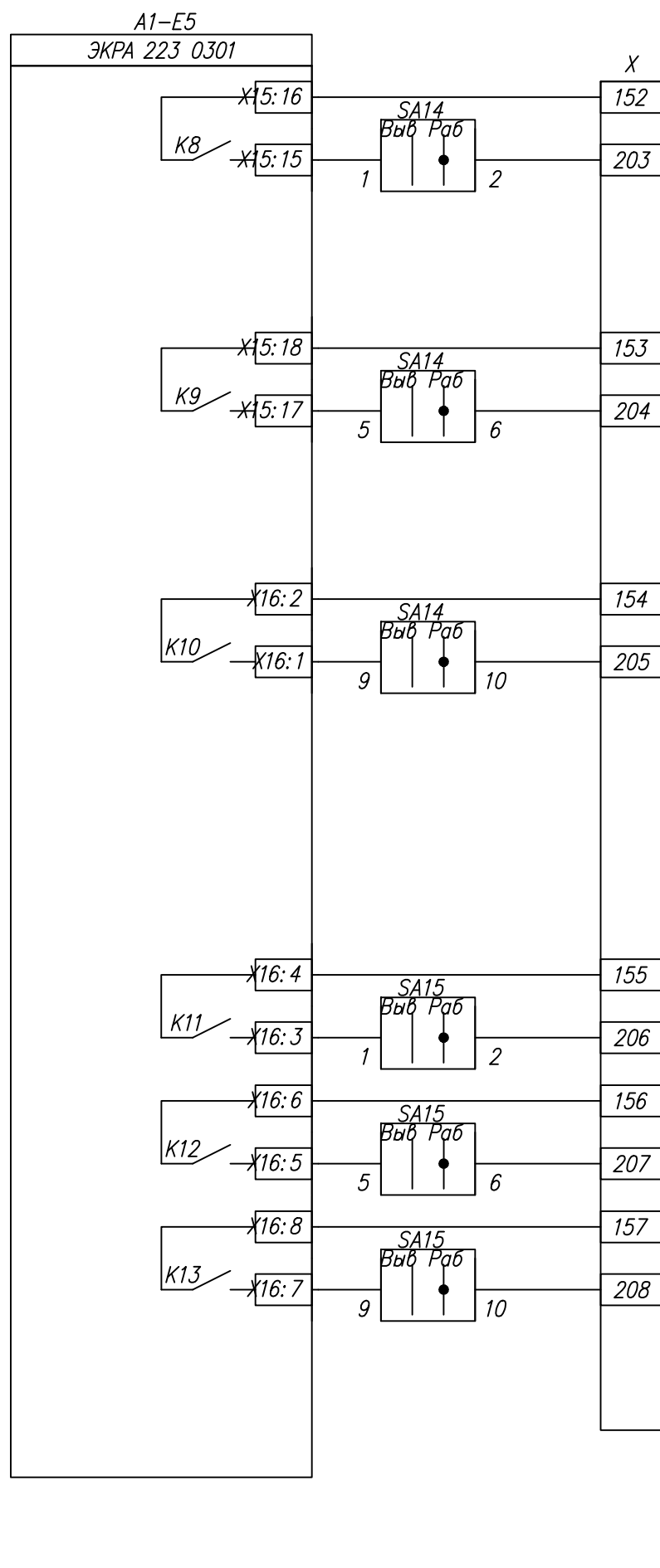
Примечания:

1. На чертеже выполнена корректировка существующей схемы подключения шкафа №47 АРКЗ 220 кВ. Полные схемы выполнены томом 2424-008-ПА 8 "Противоаварийная автоматика 220 кВ", в рамках титула "Модернизация комплекса средств противоаварийной автоматики" (ООО "КомплектЭнерго", Чебоксары 2020).
2. Выполняется корректировка листов 4.22, 4.23 с заменой листов тома № 2424-008- ПА 8.
3. Изменения в существующих схемах защит показаны утолщенными линиями.

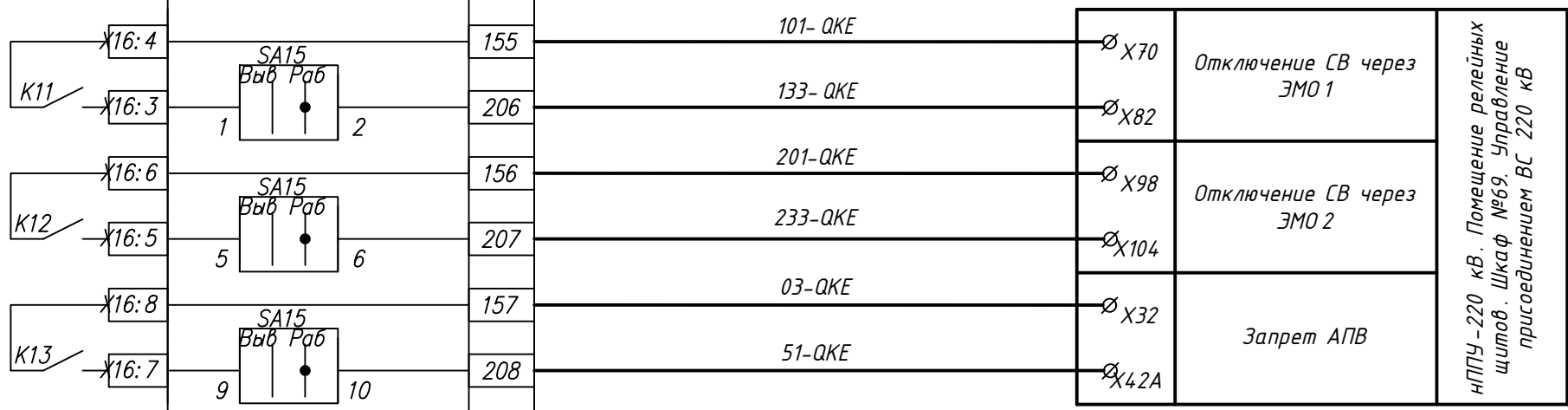
ЭТЛ-13622-РЗ.12

Разработка рабочей документации на модернизацию релейной защиты и автоматики ОРУ-220 кВ, регистратора аварийных событий Волжской ГЭС (РАС ОРУ-220 кВ) и системы мониторинга переходных режимов ОРУ-220 кВ, поставка оборудования, шеф-монтаж и шеф-наладка

Изм.	Кол.уч.	Лист	№докум.	Подпись	Дата				
Нач.отдела		Дыдыкин		<i>Дыдыкин</i>	05.23	Волжская ГЭС. ОРУ-220 кВ. Схемы корректировки существующих цепей РЗА. Полные схемы	Стадия	Лист	Листов
Н. контр.		Ефанова		<i>Ефанова</i>	05.23		Р	30.1	3
Разраб.		Бакин		<i>Бакин</i>	05.23				
						нППУ-220 кВ. Помещение релейных щитов. Шкаф №47. АРКЗ 220 кВ	ООО "ЭНТЕЛ" г.Москва 2023 г.		



1 конт. (Отключение В-16Г через ЭМО1)	УВ №15
2 конт. (Резерв)	
3 конт. (Резерв)	



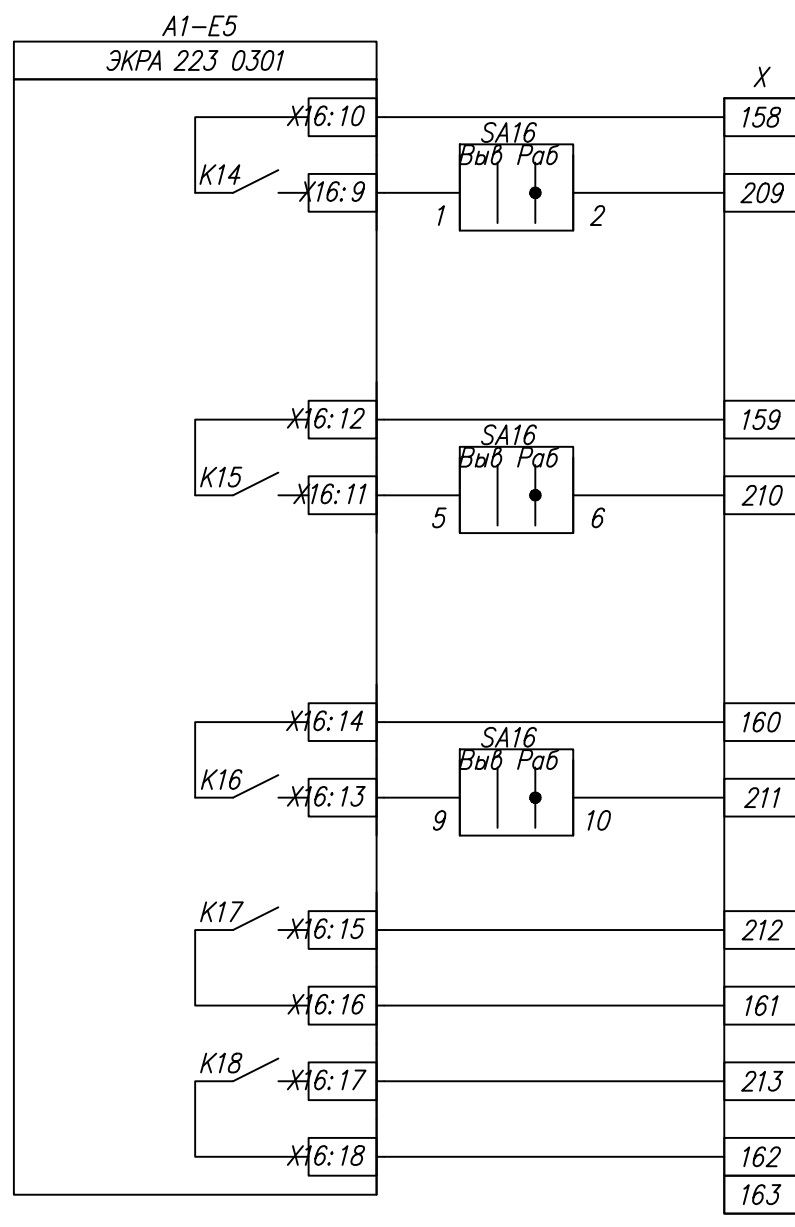
НППУ-220 кВ. Помещение релейных щитов. Шкаф №69. Управление присоединением ВС 220 кВ

Инв. N подл.	Взам. инв. N
Подп. и дата	

Выходные цепи (продолжение)

3	-	Зам.	18/23	<i>Ф.И.О.</i>	10.23
1	-	Зам.	06/23	<i>Ф.И.О.</i>	08.23
Изм.	Кол.уч	Лист	№ док	Подп.	Дата

ЭТЛ-13622-РЗ.12



нППУ-220 кВ. Помещение релейных щитов. Шкаф №63. Перевод цепей 2 с 220 кВ (см. ЭТЛ-13622-Р3.5)

101- QB2E

133- QB2E

05:50

05:20

нППУ-220 кВ. Помещение релейных щитов. Шкаф №67. Управление присоединением В-02 220 кВ

ØX71D

ØX81D

Отключение СВ через ЭМО 1

нППУ-220 кВ. Помещение релейных щитов. Шкаф №67. Управление присоединением В-02 220 кВ

ØX37D

ØX42H

Запрет АПВ

03- QB2E

51- QB2E

1 конт. (Отключение В-02 через ЭМО1 при замене ВС обходными выключателями В-01 и В-02)	УВ №17
2 конт. (Резерв)	
3 конт. (Запрет АПВ В-02 при замене ВС обходными выключателями В-01 и В-02)	
УВ №18	
УВ №19	

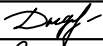
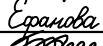

Инв. N подл.	Погр. и дата	Взам. инв. N

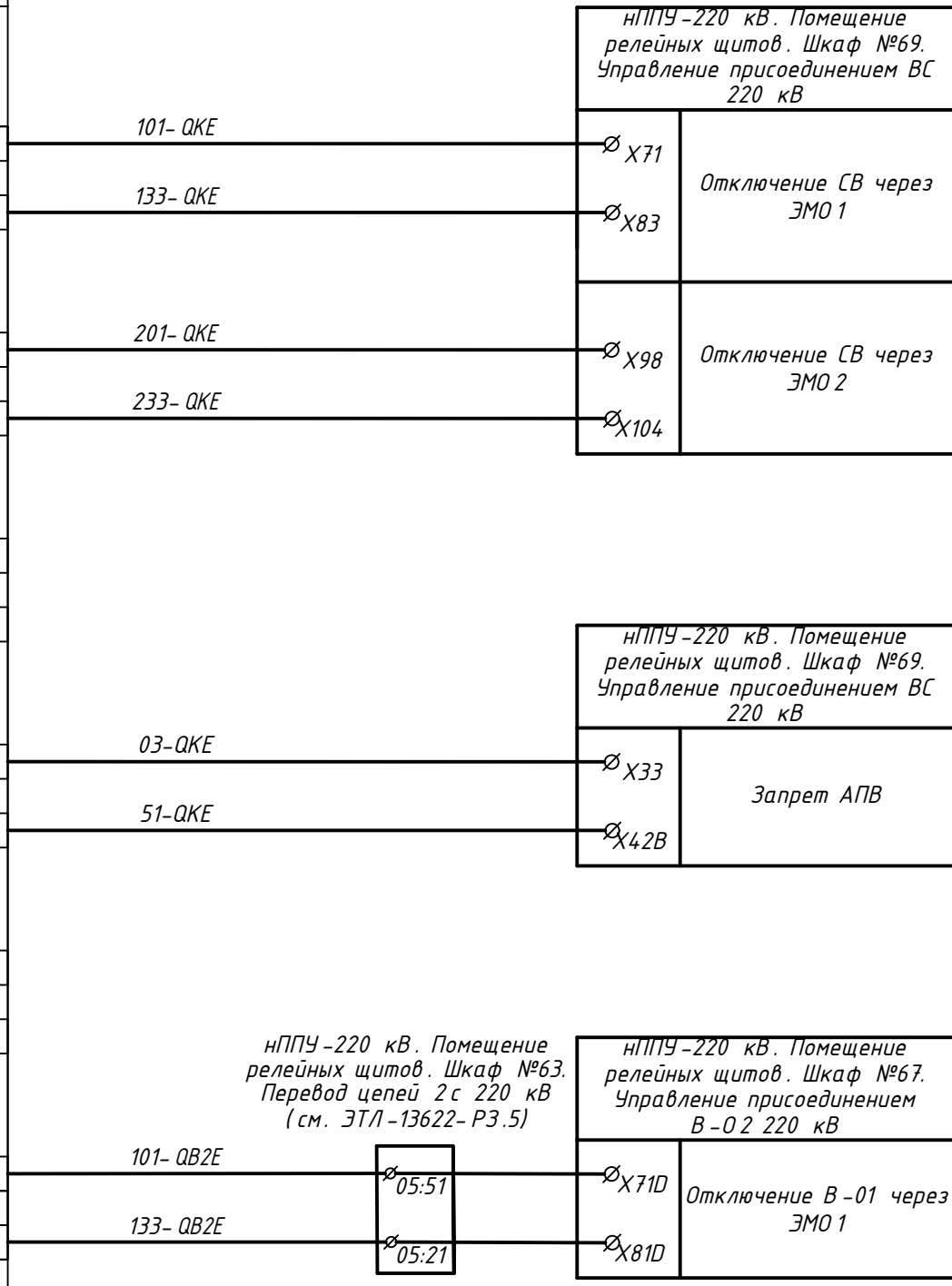
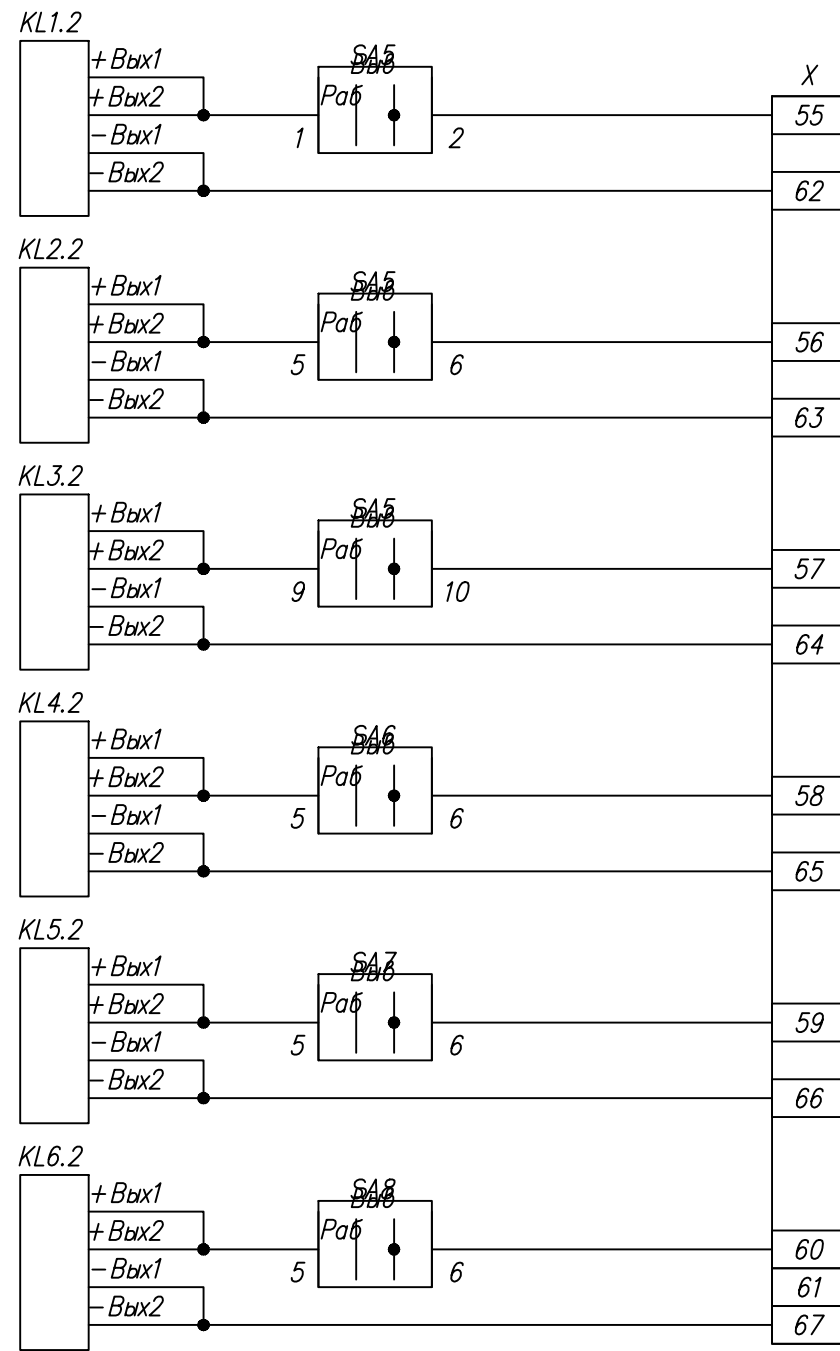
3	-	Зам.	18/23	<i>Сидор</i>	10.23
1	-	Зам.	06/23	<i>Сидор</i>	08.23
Изм.	Кол.уч	Лист	№ док	Подп.	Дата

ЭТЛ-13622-Р3.12

Примечания:

1. На чертеже выполнена корректировка существующей схемы подключения шкафа №48 АОДС 220 кВ. Полные схемы выполнены томом 2424-008-ПА 8 "Противоаварийная автоматика 220 кВ", в рамках титула "Модернизация комплекса средств противоаварийной автоматики" (ООО "КомплектЭнерго", Чебоксары 2020).
2. Выполняется корректировка листов 5.8 с заменой листов тома № 2424-008-ПА 8.
3. Изменения в существующих схемах защит показаны утолщенными линиями.

Взам. инв.№							ЭТЛ-13622-РЗ.12			
							Разработка рабочей документации на модернизацию релейной защиты и автоматики ОРУ-220 кВ, регистратора аварийных событий Волжской ГЭС (РАС ОРУ-220 кВ) и системы мониторинга переходных режимов ОРУ-220 кВ, поставка оборудования, шеф-монтаж и шеф-наладка			
Подп. и дата	Изм.	Кол.уч.	Лист	№докум.	Подпись	Дата	Волжская ГЭС. ОРУ-220 кВ. Схемы корректировки существующих цепей РЗА. Полные схемы	Стадия	Лист	Листов
	Нач.отдела	Дыдыкин				05.23		Р	31.1	3
	Н. контр.	Ефанова				05.23				
Разраб.	Бакин				05.23					
Инв.№подл.							нППУ-220 кВ. Помещение релейных щитов. Шкаф №48. АОДС 220 кВ			
							ООО "ЭНТЕЛ"			
							г.Москва 2023 г.			



Отключение ШСВ (ВС), (быстр.)
Отключение ШСВ (быстр.) (Резерв)
Отключение ШСВ (быстр.) (Резерв)
Блокировка ТАПВ ШСВ (быстр)
Срабатывание АОДС (быстр)
Отключение В-02 (быстр.) при замене ШСВ (ВС) обходными выключателями В-01 и В-02

Примечание – Заводом-изготовителем шкафа АОДС предусматривается защита выходов твердотельных реле KL1–KL16 от перенапряжений при коммутировании индуктивной нагрузки.

Инв. N подл.	Погр. и дата	Взам. инв. N

Выходные цепи (окончание)

3	-	Зам.	18/23	<i>[Signature]</i>	10.23
1	-	Зам.	06/23	<i>[Signature]</i>	08.23
Изм.	Кол.уч	Лист	№ док	Подп.	Дата

ЭТЛ-13622-РЗ.12

Примечания:

1. На чертеже выполнена корректировка существующей схемы подключения шкафа №12 ДЗТ РО, ДЗТ ФПТ, КИВ-1, КИВ-2, МТЗ НН, ЗПН 1 комплект. Полные схемы выполнены томом 2013-26-002-РЗ, в рамках титула "Установка фазоворотного трансформатора (ФПТ) ОРУ-220 кВ Филиала ПАО "РусГидро"-Волжская ГЭС" (Меридиан Энерго, Москва 2018).
2. Выполняется корректировка листов 3.3 с заменой листов тома №2013-26-002-РЗ.
3. Изменения в существующих схемах защит показаны утолщенными линиями.

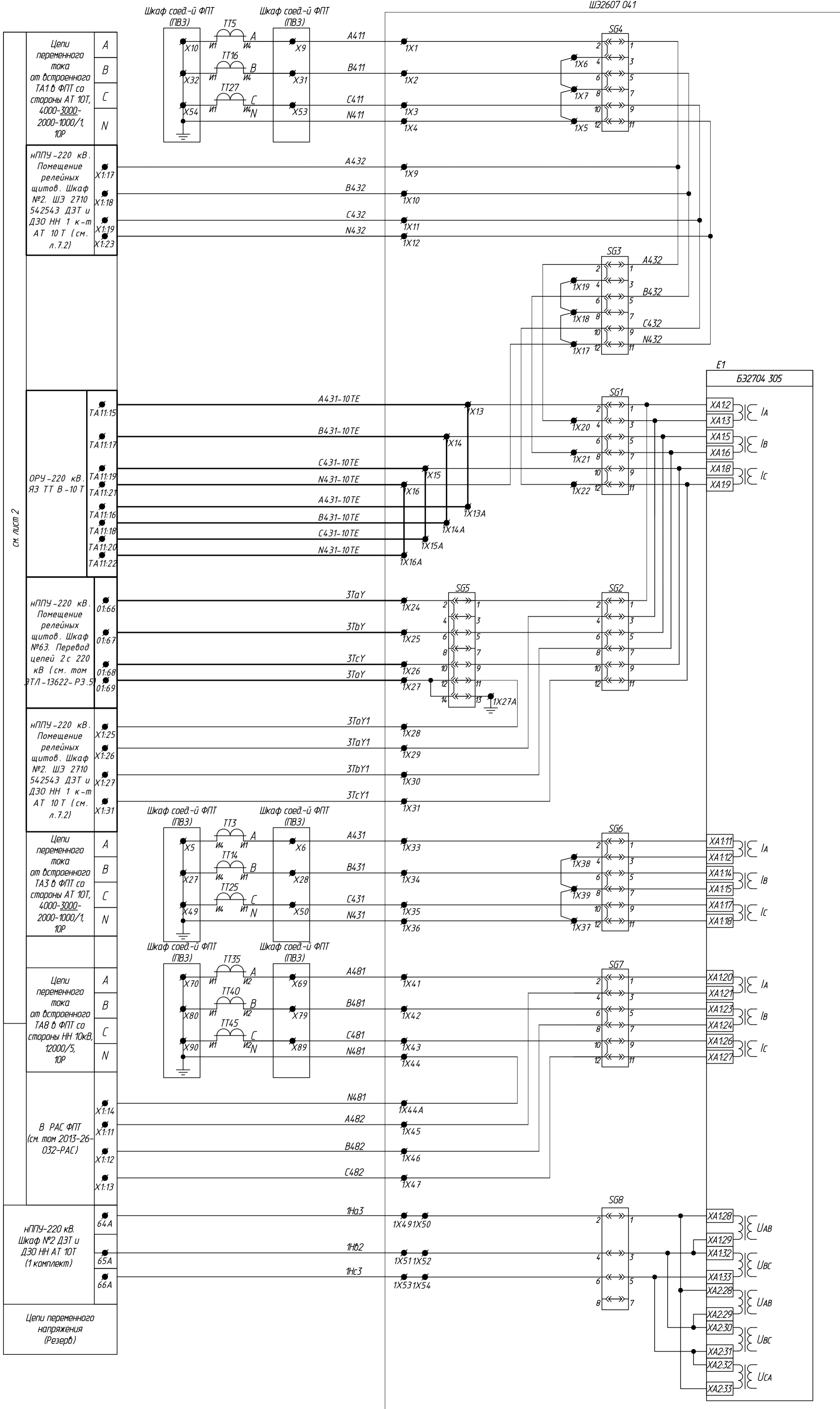
Согласовано

Взам. инв. №

Подп. и дата

Инв. №подл.

						ЭТЛ-13622-РЗ.12		
						Разработка рабочей документации на модернизацию релейной защиты и автоматики ОРУ-220 кВ, регистратора аварийных событий Волжской ГЭС (РАС ОРУ-220 кВ) и системы мониторинга переходных режимов ОРУ-220 кВ, поставка оборудования, шеф-монтаж и шеф-наладка		
1	-	Нов.	06/23		08.23			
Изм.	Кол.уч.	Лист	№докум.	Подпись	Дата			
Нач. отдела	Дыдыкин		08.23	Волжская ГЭС. ОРУ-220 кВ. Схемы корректировки существующих цепей РЗА. Полные схемы		Стадия	Лист	Листов
Н. контр.	Ефанова		08.23			Р	32.1	2
Разраб.	Бакин		08.23					
						ООО "ЭНТЕЛ"		
						г.Москва 2023 г.		



Примечания:

1. На чертеже выполнена корректировка существующей схемы подключения шкафа №13 ДЗТ РО, ДЗТ ФПТ, КИВ-1, КИВ-2, МТЗ НН, ЗПН 2 комплект. Полные схемы выполнены томом 2013-26-002-РЗ, в рамках титула "Установка фазоворотного трансформатора (ФПТ) ОРУ-220 кВ Филиала ПАО "РусГидро"-Волжская ГЭС" (Меридиан Энерго, Москва 2018).
2. Выполняется корректировка листов 4.3 с заменой листов тома №2013-26-002-РЗ.
3. Изменения в существующих схемах защит показаны утолщенными линиями.

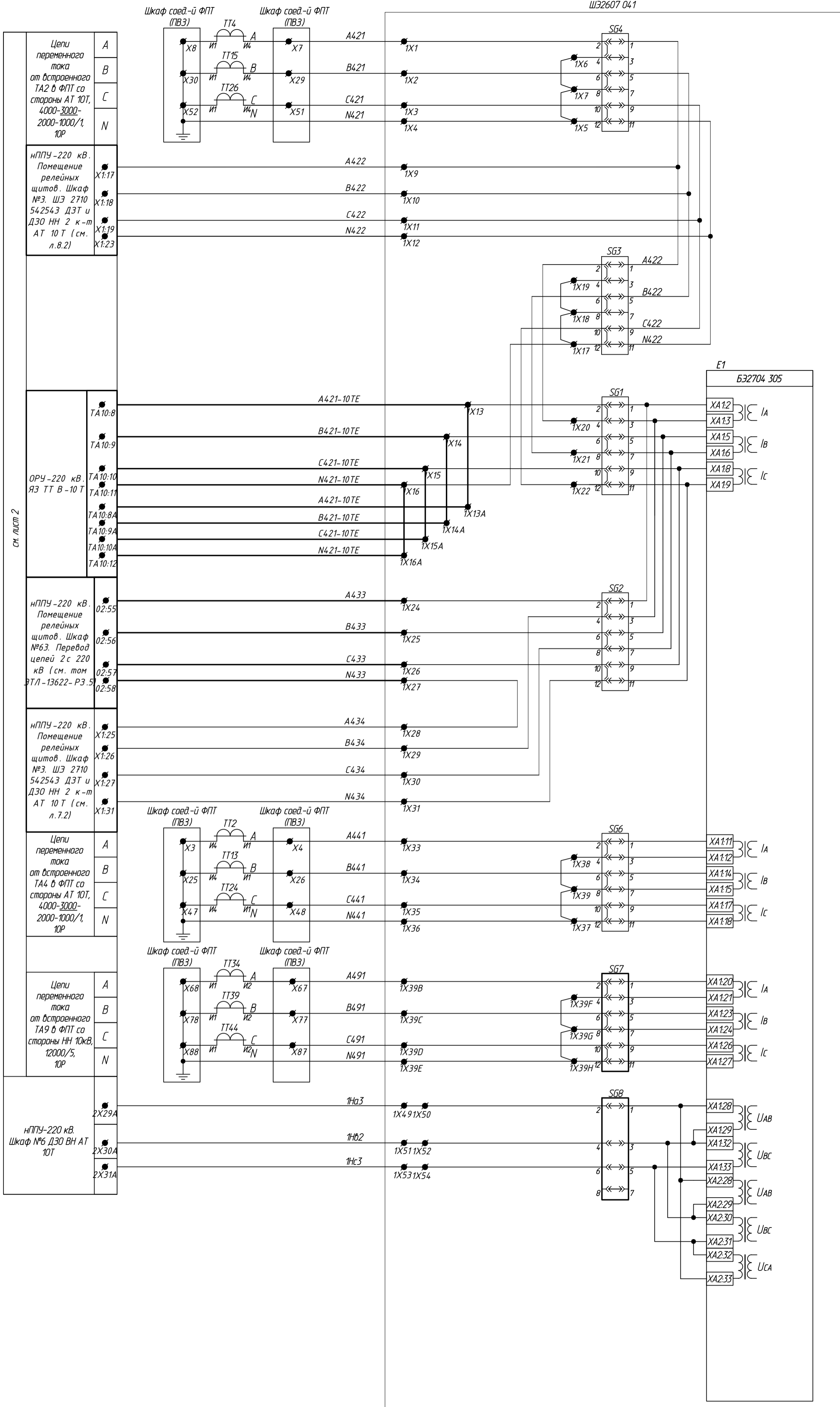
Согласовано

Взам. инв.№

Подп. и дата

Инв.№подл.

						ЭТЛ-13622-РЗ.12			
						Разработка рабочей документации на модернизацию релейной защиты и автоматики ОРУ-220 кВ, регистратора аварийных событий Волжской ГЭС (РАС ОРУ-220 кВ) и системы мониторинга переходных режимов ОРУ-220 кВ, поставка оборудования, шеф-монтаж и шеф-наладка			
1	-	Нов.	06/23		08.23				
Изм.	Кол.уч.	Лист	№докум.	Подпись	Дата				
Нач.отдела	Дыдыкин		08.23	Волжская ГЭС. ОРУ-220 кВ. Схемы корректировки существующих цепей РЗА. Полные схемы			Стадия	Лист	Листов
Н. контр.	Ефанова		08.23				Р	33.1	2
Разраб.	Бакин		08.23						
						нППУ-220 кВ. Помещение релейных щитов. Шкаф №13. ДЗТ РО, ДЗТ ФПТ, КИВ-1, КИВ-2, МТЗ НН, ЗПН 2 комплект. Корректировка схем РЗА			
						ООО "ЭНТЕЛ"			
						г.Москва 2023 г.			



см. лист 2

Перечень дополнительной аппаратуры

Цепи переменного тока и напряжения комплекта А1

Место установки	Аппаратный номер	Позиц. обознач.	Наименование	Тип	Технические данные	Кол.	Примечание
		1X13A, 1X14A, 1X15A, 1X16A	Клемма измерительная с размыкателем	WTL-6/3/STB		4	Weidmuller
			Переключатель	WQV 6/2		4	Weidmuller

3	-	Зам.	18/23	10.23	
1	-	Зам.	06/23	08.23	
Изм.	Кол.уч	Лист	№ док	Подп.	Дата

ЭТЛ-13622-РЗ.12

Лист

33.2

формат А2

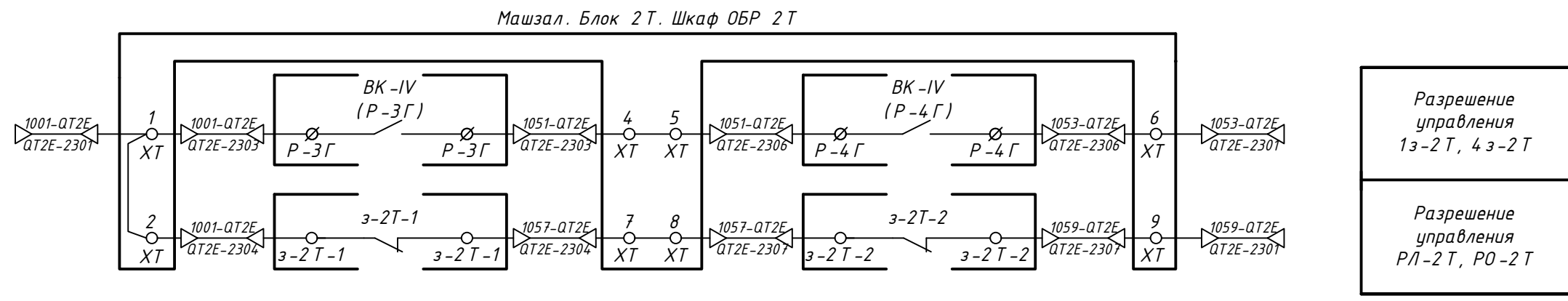
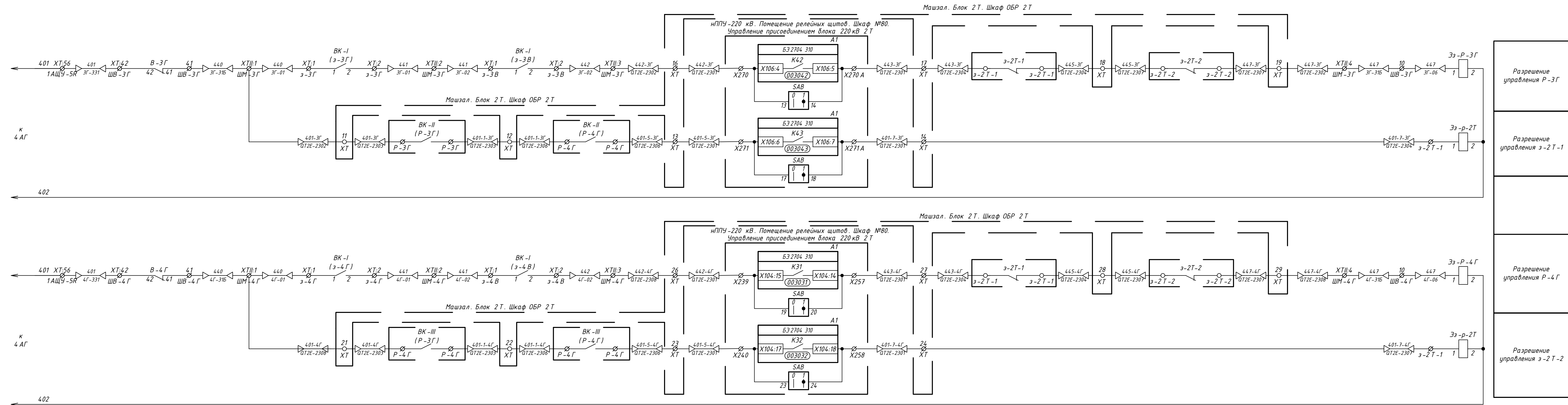


Схема кабельных связей

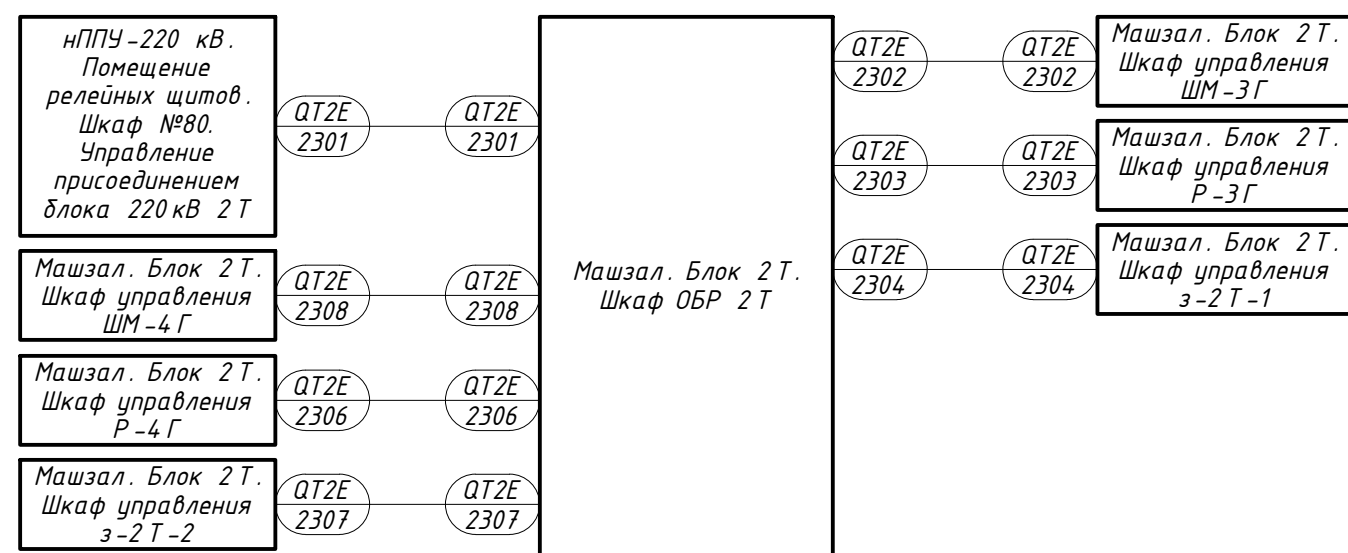


Таблица кабельных связей

Номер кабеля	Тип кабеля	Кол-во исп. жил	Марки цепей проходящих в кабеле
QT2E-2301	КВВГЭнг (А)-LS 14x2.5	11	442-3Г, 443-3Г, 401-5-3Г, 401-7-3Г, 442-4Г, 443-4Г, 401-5-4Г, 401-7-4Г, 1001-QT2E, 1053-QT2E, 1059-QT2E
QT2E-2302	КВВГЭнг (А)-LS 7x2.5	3	401-3Г, 442-3Г, 447-3Г
QT2E-2303	КВВГЭнг (А)-LS 10x2.5	6	1001-QT2E, 1051-QT2E, 401-3Г, 401-1-3Г, 401-4Г, 401-1-4Г
QT2E-2304	КВВГЭнг (А)-LS 10x2.5	7	1001-QT2E, 1057-QT2E, 401-7-3Г, 443-3Г, 445-3Г, 443-4Г, 445-4Г
QT2E-2306	КВВГЭнг (А)-LS 10x2.5	6	1051-QT2E, 1053-QT2E, 401-1-3Г, 401-5-3Г, 401-1-4Г, 401-5-4Г
QT2E-2307	КВВГЭнг (А)-LS 10x2.5	7	1057-QT2E, 1059-QT2E, 401-7-4Г, 445-3Г, 447-3Г, 445-4Г, 447-4Г
QT2E-2308	КВВГЭнг (А)-LS 7x2.5	3	401-4Г, 442-4Г, 447-4Г

- Примечание:
- Блок-контакт BK-I P-3Г (н.о.) замкнут при отключенном P-3Г.
 - Блок-контакт BK-I з-3Г (н.о.) замкнут при отключенном з-3Г.
 - На выходное реле K42 (003042) за параметрировано отключенное состояние 1з-2Т и 4з-2Т одновременно.
 - На выходное реле K43 (003043) за параметрировано отключенное состояние PЛ-2Т и PО-2Т одновременно.
 - Блок-контакт BK-I P-4Г (н.о.) замкнут при отключенном P-4Г.
 - Блок-контакт BK-I з-4Г (н.о.) замкнут при отключенном з-4Г.
 - На выходное реле K31 (003031) за параметрировано отключенное состояние 1з-2Т и 4з-2Т одновременно.
 - На выходное реле K32 (003032) за параметрировано отключенное состояние PЛ-2Т и PО-2Т одновременно.

ЭТЛ-13622- P3.12				
4	-	Нов. 38/24	09.24	Разработка рабочей документации на модернизацию релейной защиты и автоматики ОРУ-220 кВ, регистратора аварийных событий Волжской ГЭС (РАС ОРУ-220 кВ) и системы мониторинга переходных режимов ОРУ-220 кВ, поставка оборудования, шеф-монтаж и шеф-наладка
Изм.	Кол.уч.	Лист	№докум.	Подпись
Нач.отдела	Дыдыкин	09.24		
Н. контр.	Ефанова	09.24		
Разраб.	Фролова	09.24		
Волжская ГЭС. ОРУ-220 кВ. Схемы корректировки существующих цепей РЗА. Полные схемы				
Машзал. Блок 2Т. Шкаф ОБР 2Т				
ООО "ЭНТЕЛ"				
г.Москва 2024 г.				

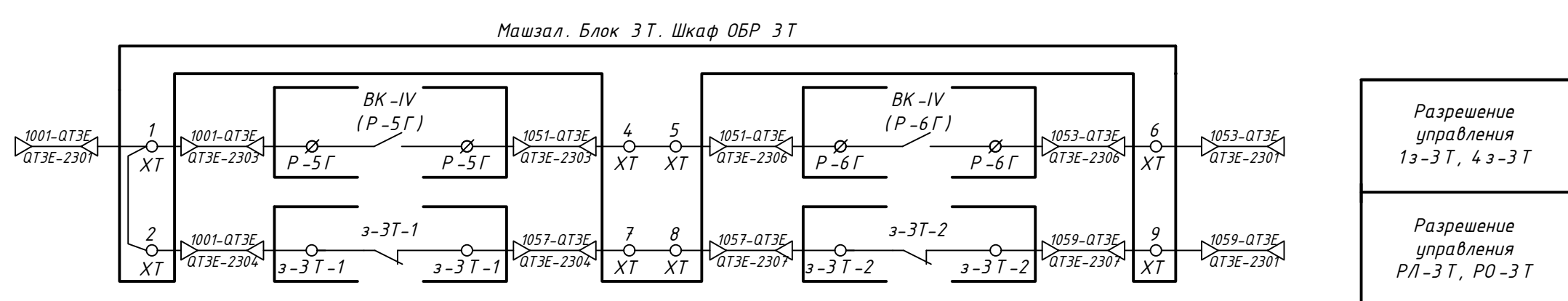
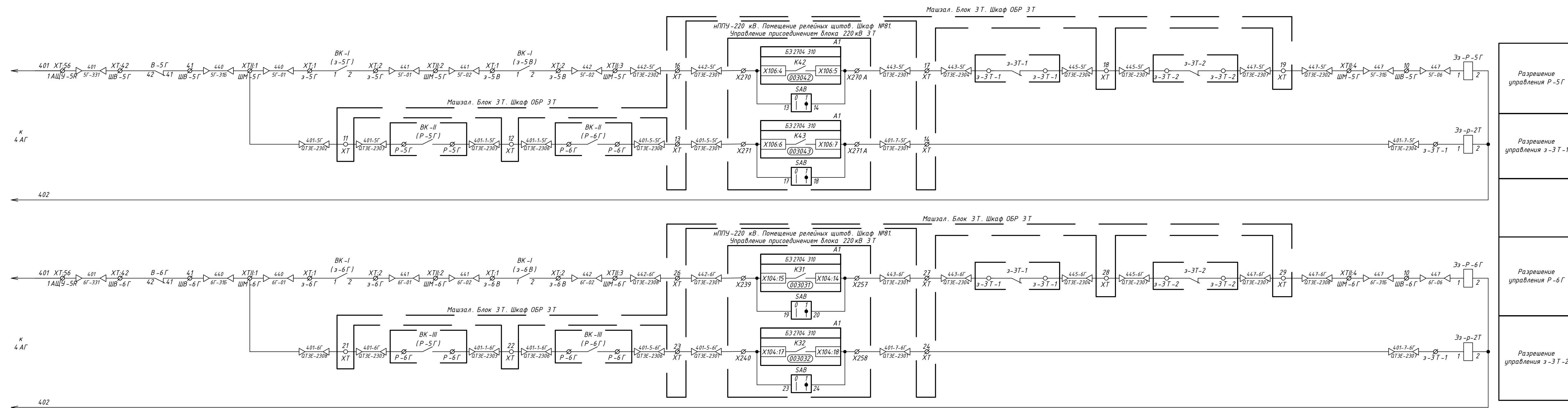


Схема кабельных связей

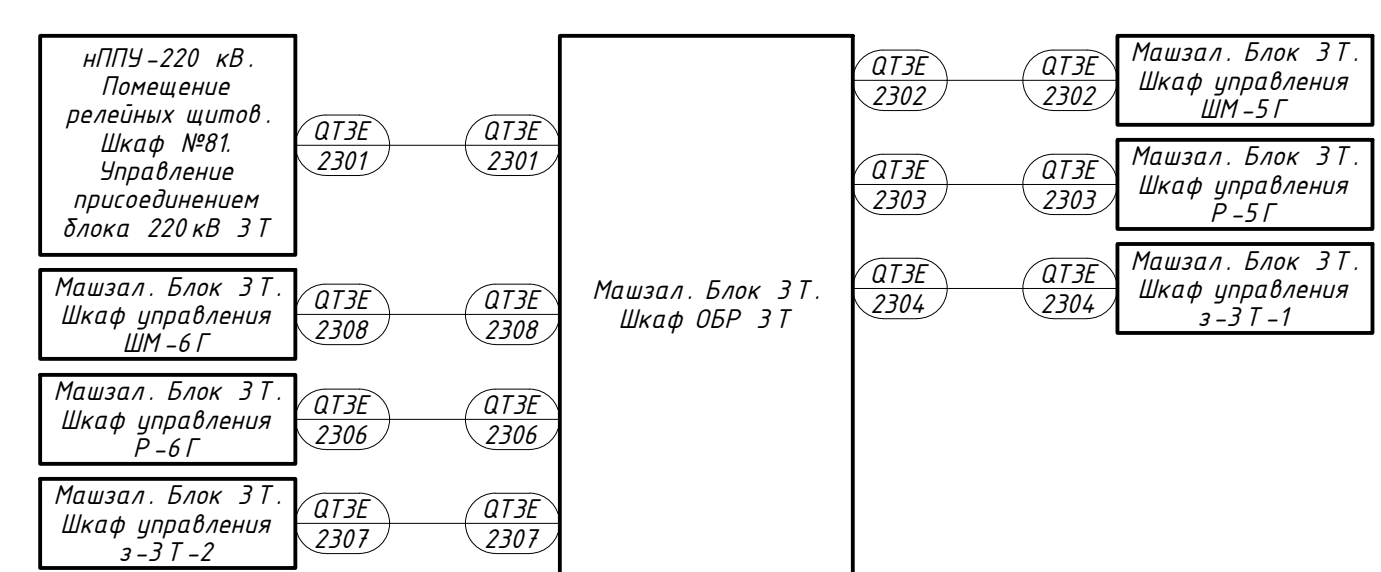


Таблица кабельных связей

Номер кабеля	Тип кабеля	Кол-во исп. жил	Марки цепей проходящих в кабеле
QT3E-2301	КВВГЭнг (А)-LS 14x2.5	11	442-5Г, 443-5Г, 401-5-5Г, 401-7-5Г, 442-6Г, 443-6Г, 401-5-6Г, 401-7-6Г, 1001-QT3E, 1053-QT3E, 1059-QT3E
QT3E-2302	КВВГЭнг (А)-LS 7x2.5	3	401-5Г, 442-5Г, 447-5Г
QT3E-2303	КВВГЭнг (А)-LS 10x2.5	6	1001-QT3E, 1051-QT3E, 401-5Г, 401-1-5Г, 401-6Г, 401-1-6Г
QT3E-2304	КВВГЭнг (А)-LS 10x2.5	7	1001-QT3E, 1057-QT3E, 401-7-5Г, 443-5Г, 445-5Г, 443-6Г, 445-6Г
QT3E-2306	КВВГЭнг (А)-LS 10x2.5	6	1051-QT3E, 1053-QT3E, 401-1-5Г, 401-5-5Г, 401-1-6Г, 401-5-6Г
QT3E-2307	КВВГЭнг (А)-LS 10x2.5	7	1057-QT3E, 1059-QT3E, 401-7-6Г, 445-5Г, 447-5Г, 445-6Г, 447-6Г
QT3E-2308	КВВГЭнг (А)-LS 7x2.5	3	401-6Г, 442-6Г, 447-6Г

- Примечание:
- Блок-контакт ВК-I P-5Г (н.о.) замкнут при отключенном P-5Г.
 - Блок-контакт ВК-I з-5Г (н.о.) замкнут при отключенном з-5Г.
 - На выходное реле K42 (003042) за параметрировано отключенное состояние 1з-3Т и 4з-3Т одновременно.
 - На выходное реле K43 (003043) за параметрировано отключенное состояние РЛ-3Т и РО-3Т одновременно.
 - Блок-контакт ВК-I P-6Г (н.о.) замкнут при отключенном P-6Г.
 - Блок-контакт ВК-I з-6Г (н.о.) замкнут при отключенном з-6Г.
 - На выходное реле K31 (003031) за параметрировано отключенное состояние 1з-3Т и 4з-3Т одновременно.
 - На выходное реле K32 (003032) за параметрировано отключенное состояние РЛ-3Т, РО-3Т.

ЭТЛ-13622-РЗ.12					
4	-	Нов. 38/24	09.24	Разработка рабочей документации на модернизацию релейной защиты и автоматики ОРУ-220 кВ, регистратора аварийных событий Волжской ГЭС (РАС ОРУ-220 кВ) и системы мониторинга переходных режимов ОРУ-220 кВ, поставка оборудования, шеф-монтаж и шеф-наладка	
Изм.	Кол.уч.	Лист	№докум.	Подпись	Дата
Нач.отдела	Дыдыкин	Дыдыкин	09.24	Волжская ГЭС. ОРУ-220 кВ. Схемы корректировки существующих цепей РЗА. Полные схемы	
Н.контр.	Ефанова	Ефанова	09.24	Стадия	Лист
Разраб.	Фролова	Фролова	09.24	Р	36
Машзал. Блок ЭТ. Шкаф ОБР ЭТ					
ООО "ЭНТЕЛ"					
г.Москва 2024 г.					

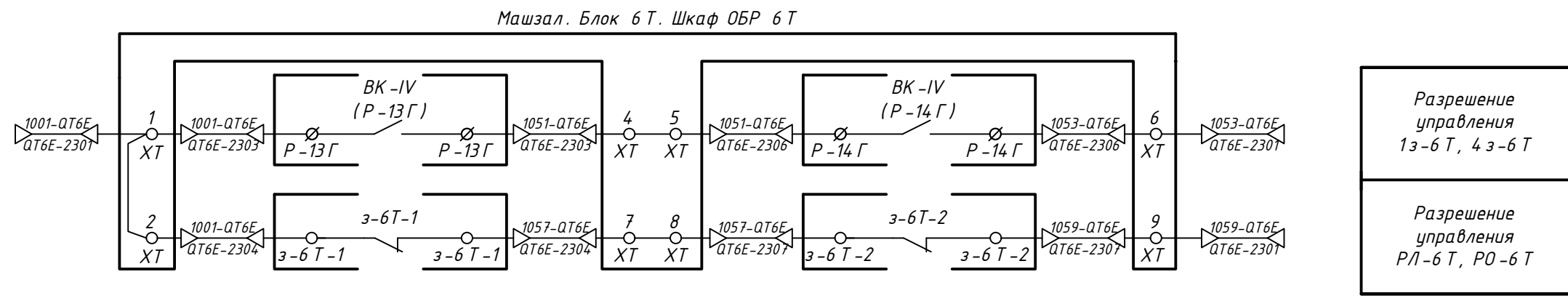
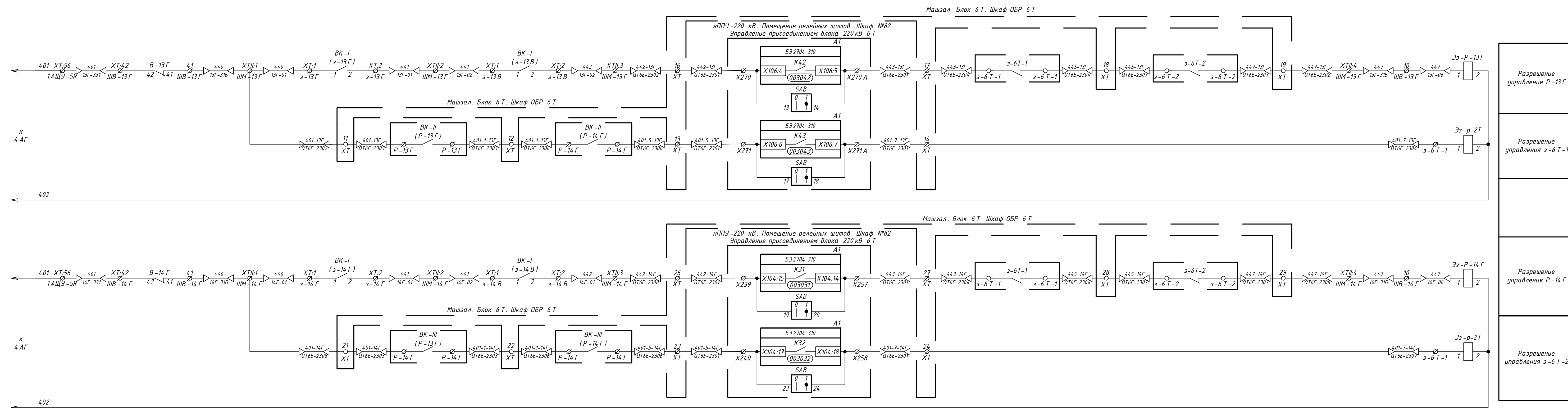


Схема кабельных связей

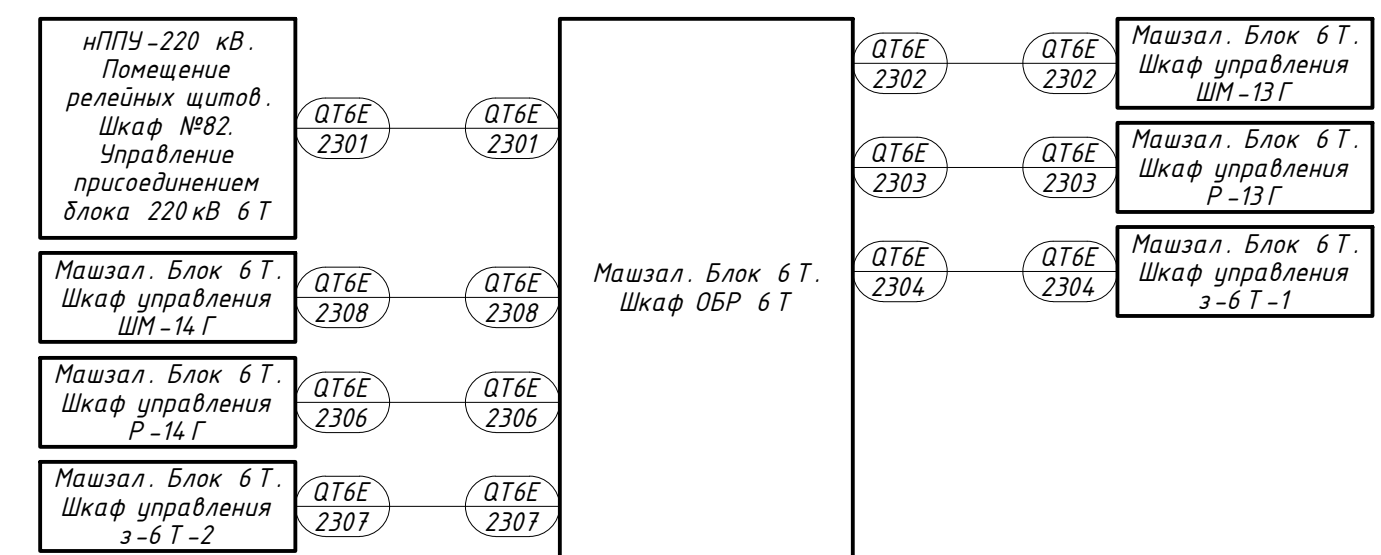


Таблица кабельных связей

Номер кабеля	Тип кабеля	Кол-во исп. жил	Марки цепей проходящих в кабеле
QT6E-2301	КВВГЭнг (А)-LS 14x2.5	11	442-13Г, 443-13Г, 401-5-13Г, 401-7-13Г, 442-14Г, 443-14Г, 401-5-14Г, 401-7-14Г, 1001-QT6E, 1053-QT6E, 1059-QT6E
QT6E-2302	КВВГЭнг (А)-LS 7x2.5	3	401-13Г, 442-13Г, 447-13Г
QT6E-2303	КВВГЭнг (А)-LS 10x2.5	6	1001-QT6E, 1051-QT6E, 401-13Г, 401-1-13Г, 401-14Г, 401-1-14Г
QT6E-2304	КВВГЭнг (А)-LS 10x2.5	7	1001-QT6E, 1057-QT6E, 401-7-13Г, 443-13Г, 445-13Г, 443-14Г, 445-14Г
QT6E-2306	КВВГЭнг (А)-LS 10x2.5	6	1051-QT6E, 1053-QT6E, 401-1-13Г, 401-5-13Г, 401-1-14Г, 401-5-14Г
QT6E-2307	КВВГЭнг (А)-LS 10x2.5	7	1057-QT6E, 1059-QT6E, 401-7-14Г, 445-13Г, 447-13Г, 445-14Г, 447-14Г
QT6E-2308	КВВГЭнг (А)-LS 7x2.5	3	401-14Г, 442-14Г, 447-14Г

- Примечание:
- Блок-контакт BK-I P-13Г (н.о.) замкнут при отключенном P-13Г.
 - Блок-контакт BK-I з-13Г (н.о.) замкнут при отключенном з-13Г.
 - На выходное реле K42 (003042) за параметрировано отключенное состояние 1з-6Т и 4з-6Т одновременно.
 - На выходное реле K43 (003043) за параметрировано отключенное состояние ПЛ-6Т и РО-6Т одновременно.
 - Блок-контакт BK-I P-14Г (н.о.) замкнут при отключенном P-14Г.
 - Блок-контакт BK-I з-14Г (н.о.) замкнут при отключенном з-14Г.
 - На выходное реле K31 (003031) за параметрировано отключенное состояние 1з-6Т и 4з-6Т одновременно.
 - На выходное реле K32 (003032) за параметрировано отключенное состояние ПЛ-6Т и РО-6Т одновременно.

ЭТЛ-13622-РЗ.12				
4	-	Нов. 38/24	09.24	Разработка рабочей документации на модернизацию релейной защиты и автоматики ОРУ-220 кВ, регистратора аварийных событий Волжской ГЭС (РАС ОРУ-220 кВ) и системы мониторинга переходных режимов ОРУ-220 кВ, поставка оборудования, шеф-монтаж и шеф-наладка
Изм.	Колуч.	Лист	№докум.	Подпись
Нач.отдела	Дыдыкин	Дыдыкин	09.24	Волжская ГЭС. ОРУ-220 кВ. Схемы коррективки существующих цепей РЗА. Полные схемы
Н.контр.	Ефанова	Ефанова	09.24	
Разраб.	Фролова	Фролова	09.24	
Машзал. Блок 6 Т. Шкаф ОБР 6 Т				
ООО "ЭНТЕЛ"				
г.Москва 2024 г.				

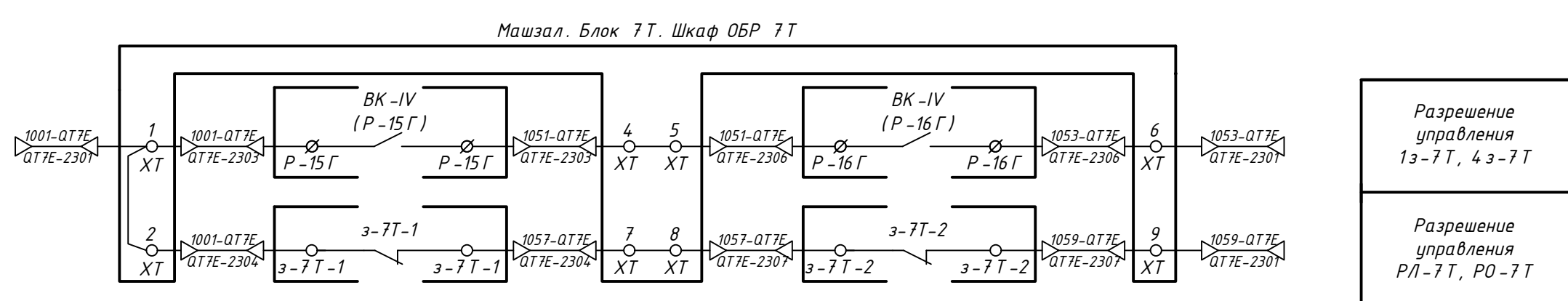
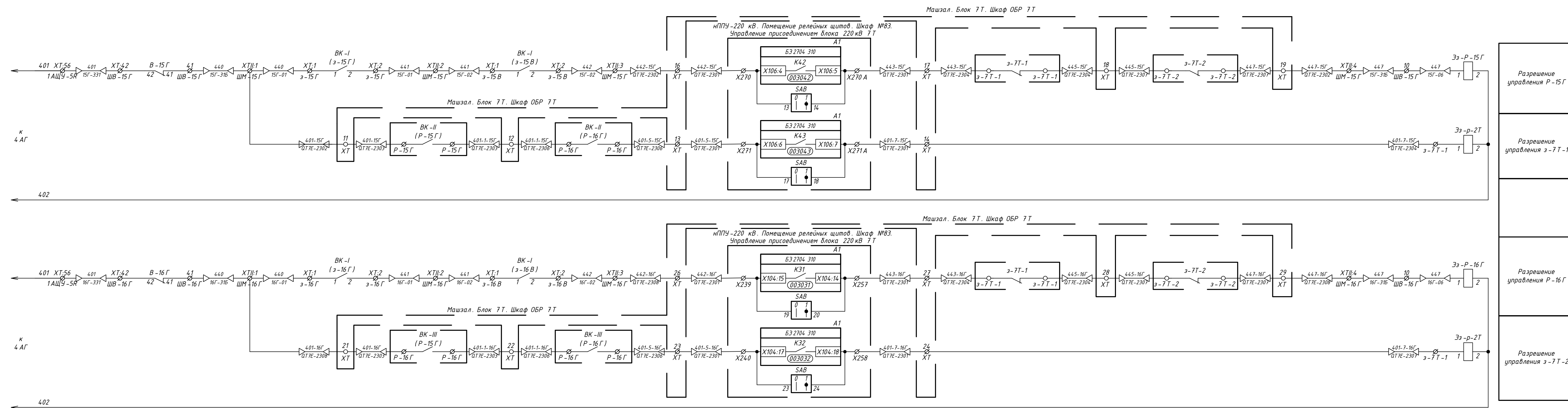


Схема кабельных связей

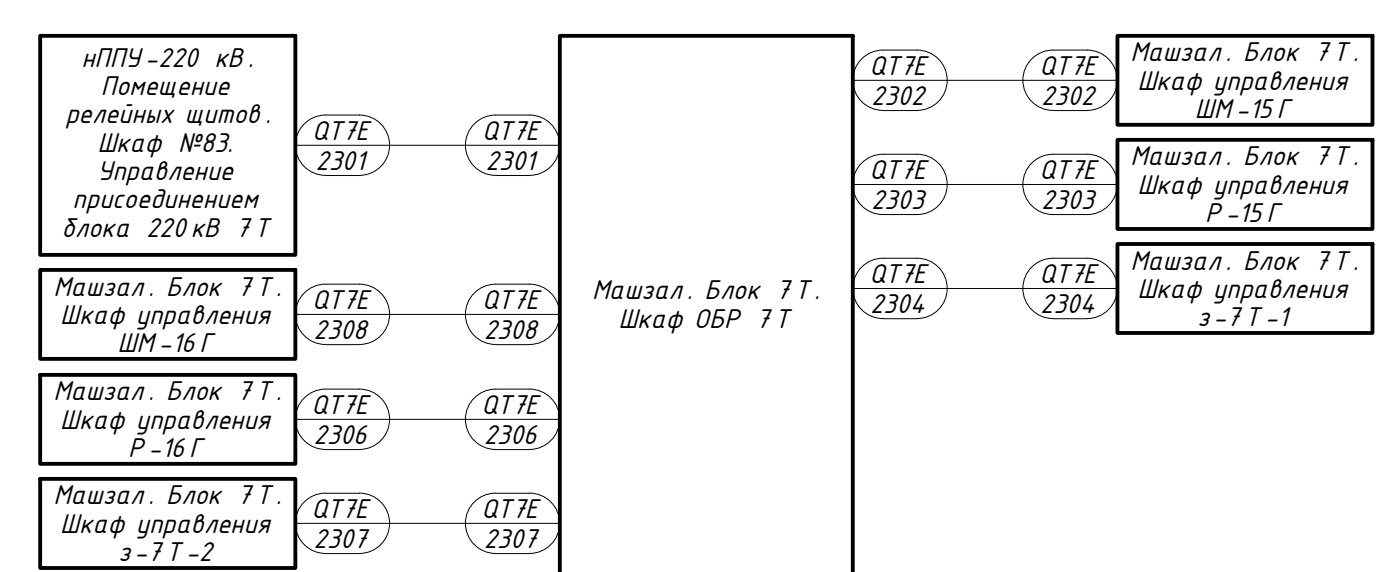


Таблица кабельных связей

Номер кабеля	Тип кабеля	Кол-во исп. жил	Марки цепей проходящих в кабеле
QT7E-2301	КВВГЭнг (А)-LS 14x2.5	11	442-15Г, 443-15Г, 401-5-15Г, 401-7-15Г, 442-16Г, 443-16Г, 401-5-16Г, 401-7-16Г, 1001-QT7E, 1053-QT7E, 1059-QT7E
QT7E-2302	КВВГЭнг (А)-LS 7x2.5	3	401-15Г, 442-15Г, 447-15Г
QT7E-2303	КВВГЭнг (А)-LS 10x2.5	6	1001-QT7E, 1051-QT7E, 401-15Г, 401-1-15Г, 401-16Г, 401-1-16Г
QT7E-2304	КВВГЭнг (А)-LS 10x2.5	7	1001-QT7E, 1057-QT7E, 401-7-15Г, 443-15Г, 445-15Г, 443-16Г, 445-16Г
QT7E-2306	КВВГЭнг (А)-LS 10x2.5	6	1051-QT7E, 1053-QT7E, 401-1-15Г, 401-5-15Г, 401-1-16Г, 401-5-16Г
QT7E-2307	КВВГЭнг (А)-LS 10x2.5	7	1057-QT7E, 1059-QT7E, 401-7-16Г, 445-15Г, 447-15Г, 445-16Г, 447-16Г
QT7E-2308	КВВГЭнг (А)-LS 7x2.5	3	401-16Г, 442-16Г, 447-16Г

- Примечание:
- Блок-контакт BK-I P-15Г (н.о.) замкнут при отключенном P-15Г.
 - Блок-контакт BK-I з-15Г (н.о.) замкнут при отключенном з-15Г.
 - На выходное реле K42 (003042) за параметрировано отключенное состояние 1з-7Т и 4з-7Т одновременно.
 - На выходное реле K43 (003043) за параметрировано отключенное состояние PЛ-7Т и PО-7Т одновременно.
 - Блок-контакт BK-I P-16Г (н.о.) замкнут при отключенном P-16Г.
 - Блок-контакт BK-I з-16Г (н.о.) замкнут при отключенном з-16Г.
 - На выходное реле K31 (003031) за параметрировано отключенное состояние 1з-7Т и 4з-7Т одновременно.
 - На выходное реле K32 (003032) за параметрировано отключенное состояние PЛ-7Т и PО-7Т одновременно.

ЭТЛ-13622-РЗ.12				
4	-	Нов. 38/24	09.24	Разработка рабочей документации на модернизацию релейной защиты и автоматики ОРУ-220 кВ, регистратора аварийных событий Волжской ГЭС (РАС ОРУ-220 кВ) и системы мониторинга переходных режимов ОРУ-220 кВ, поставка оборудования, шеф-монтаж и шеф-наладка
Изм.	Кол.уч.	Лист	№докум.	Подпись
Нач.отдела	Лыдыкин	Дыг	09.24	Волжская ГЭС. ОРУ-220 кВ. Схемы коррективки существующих цепей РЗА. Полные схемы
Н. контр.	Ефанова	С	09.24	
Разраб.	Фролова	Ф	09.24	
Машзал. Блок 7Т. Шкаф ОБР 7Т				
ООО "ЭНТЕЛ"				
г.Москва 2024 г.				